

CATÁLOGO CERRAJERÍA

Cotell



HISTORIA DE LA EMPRESA

Colell fue fundada por Don Andrés Mas Sivera en el año 1953. Un proyecto ambicioso y de futuro que comenzó importando de otros mercados los artículos de ferretería especializada que no tenía el mercado español.

El resultado de esta política pionera fue surtir al mercado español de nuevos e innovadores productos, que dieron a Colell una posición y una experiencia que actualmente seguimos manteniendo.

Nuestros primeros pasos los vivimos en la emblemática avenida "Paral.lel" de Barcelona y la evolución del negocio nos obligó a ampliar nuestras instalaciones a la zona industrial de L'Hospitalet de Llobregat.

En el año 2007 adquirimos una nave en Sant Esteve de Sesrovires (Barcelona), como almacén regulador y logístico, que nos ha permitido convertirnos definitivamente en el almacén de cada uno de nuestros clientes. Esta nueva estructura nos permite estar preparados para ofrecer el servicio que todos ustedes merecen.

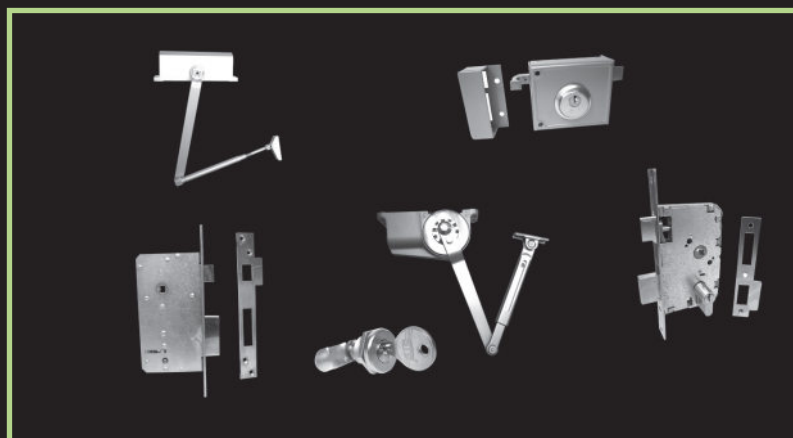
Como especialistas en distintas líneas de producto hemos decidido organizar nuestras más de 25.000 referencias en cuatro catálogos: "Herrajes para mueble", "Ferretería", "Cerrajería" y "Llaves y máquinas duplicadoras", creyendo de este modo ofrecer una solución a cada una de sus necesidades.

Disponemos de dos tiendas: L'Hospitalet de Llobregat y Sabadell donde nuestro equipo de profesionales les atenderá personalmente. Si necesitan cualquier información nuestras líneas comerciales y nuestra página web están a su disposición.

Esperamos que este catálogo sea la mejor herramienta para futuros negocios, y agradecemos la confianza que diariamente depositan en nosotros.



Directora General
Elvira Hernando Mas

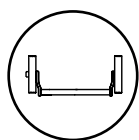


3

CERRAJERÍA

- 3.1.** CERRADURAS ANTIPÁNICO
- 3.2.** ARCU
- 3.3.** AZBE
- 3.4.** CERRADURAS PUERTAS BASCULANTES
- 3.5.** CERRAVAL
- 3.6.** CISA
- 3.7.** DISPOSITIVOS
- 3.8.** DORCAS
- 3.9.** EZCURRA
- 3.10.** FAC
- 3.11.** INCECA
- 3.12.** IXXTRON
- 3.13.** JIS
- 3.14.** LINCE
- 3.15.** M.C.M
- 3.16.** MOIA
- 3.17.** MOTTURA
- 3.18.** ORENGO
- 3.19.** POTENT
- 3.20.** RUE
- 3.21.** S.T.S
- 3.22.** TESA
- 3.23.** TOVER
- 3.24.** CERRADURAS TIPO "VILLFER"

3. CERRAJERÍA



3.1. CERRADURAS ANTIPÁNICO
PÁGS. 3 A 14



3.2. ARCU
PÁGS. 15 A 26



3.3. AZBE
PÁGS. 27 A 40



3.4. CERRADURAS PARA PUERTAS BASCULANTES
PÁGS. 41 A 50



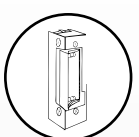
3.5. CERRAVAL
PÁGS. 51 A 58



3.6. CISA
PÁGS. 59 A 74



3.7. DISPOSITIVOS
PÁGS. 75 A 90



3.8. DORCAS
PÁGS. 91 A 96



3.9. EZCURRA
PÁGS. 97 A 110



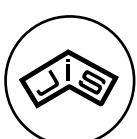
3.10. FAG
PÁGS. 111 A 116



3.11. INCECA
PÁGS. 117 A 124



3.12. IXXTRON
PÁGS. 125 A 132



3.13. JIS
PÁGS. 133 A 148



3.14. LINCE
PÁGS. 149 A 178



3.15. MCM
PÁGS. 179 A 206



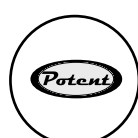
3.16. MOIA
PÁGS. 207 A 210



3.17. MOTTURA
PÁGS. 211 A 280



3.18. ORENGO
PÁGS. 281 A 298



3.19. POTENT
PÁGS. 299 A 302



3.20. RUE
PÁGS. 303 A 308



3.21. STS
PÁGS. 309 A 314



3.22. TESA
PÁGS. 315 A 372



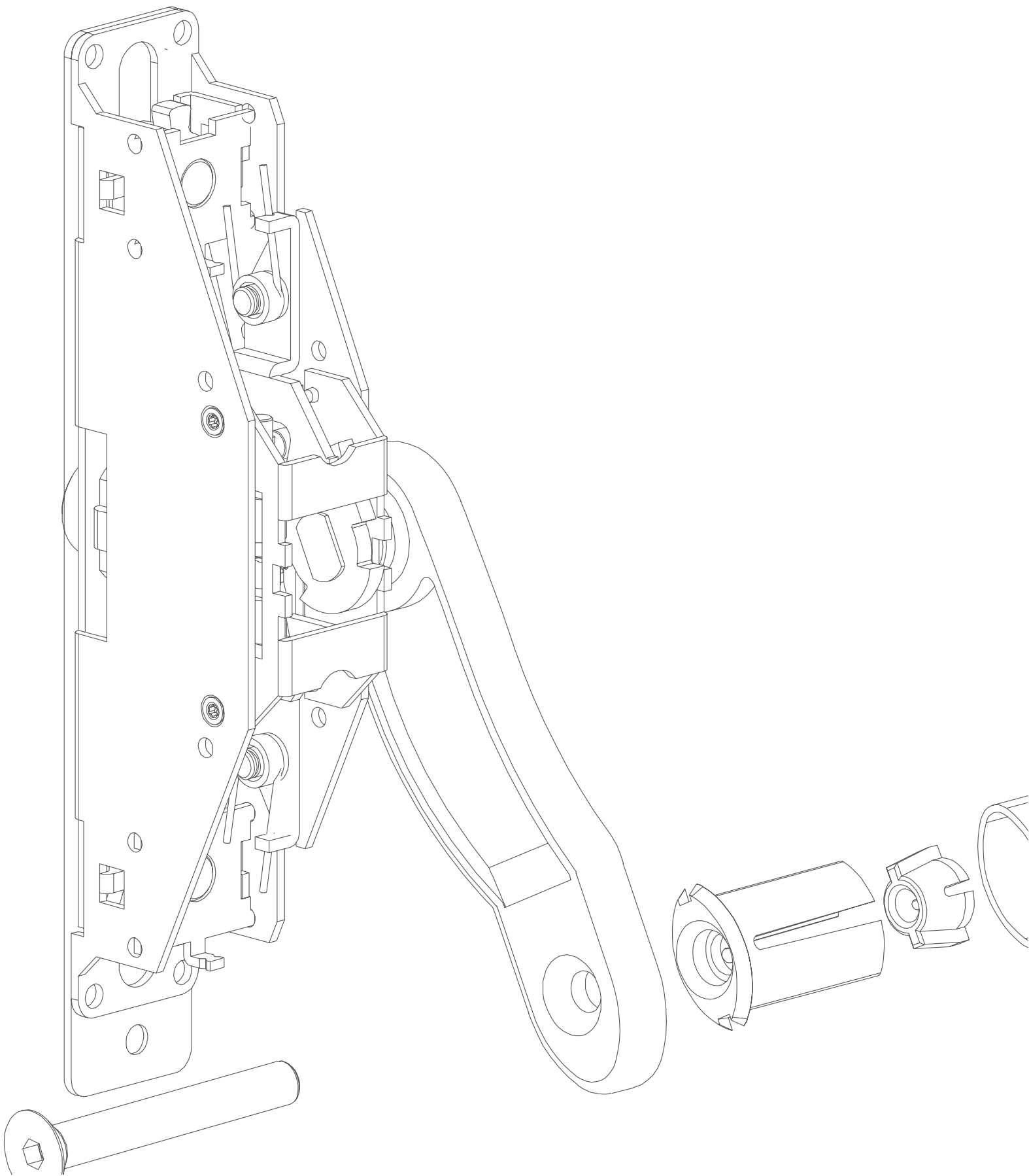
3.23. TOVER
PÁGS. 373 A 376



3.24. CERRADURAS TIPO VILLFER
PÁGS. 377 A 380



3.25. ÍNDICE CATEGORÍA / REFERENCIAS
PÁGS. 381 A 390



3. CERRAJERÍA



3.1 CERRADURAS ANTIPÁNICO

Colell

ÍNDICE CERRADURAS ANTIPÁNICO

3.1. CERRADURAS ANTIPÁNICO

PÁGS. 3 A 14

3.1.1 SERIE 1000

PÁGS. 6

3.1.2 SERIE 7000

PÁGS. 7

3.1.3 SERIE 8000

PÁGS. 8

3.1.4 SERIE 900

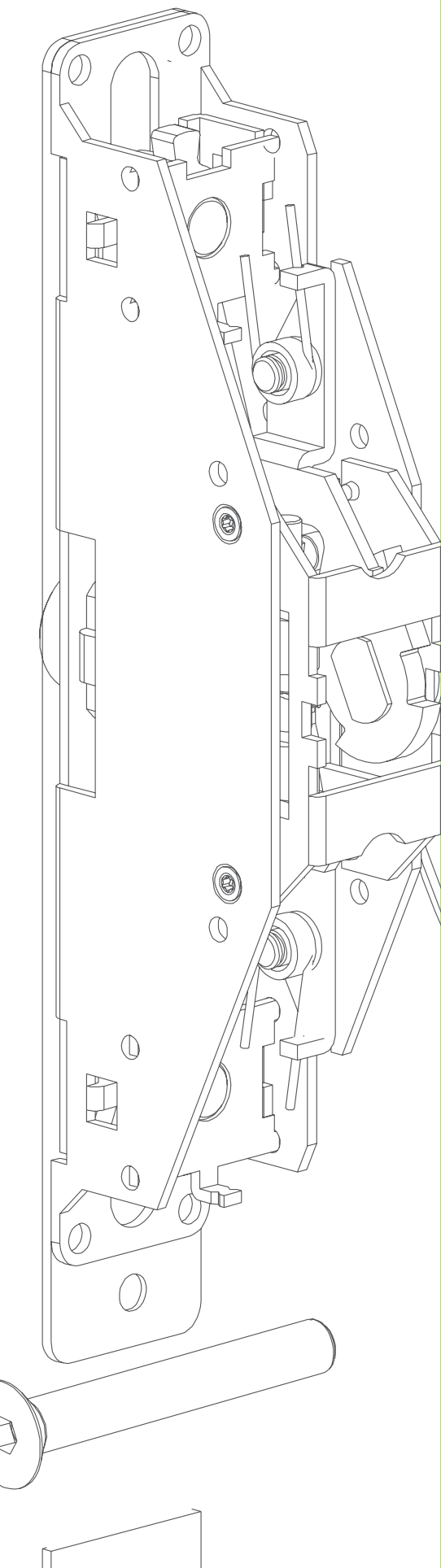
PÁGS. 9

3.1.5 SERIE QUICK

PÁGS. 10

3.1.6 ACCESORIOS

PÁGS. 11 A 14



3. CERRAJERÍA

3.1 ANTIPÁNICO

3.1.1 SERIE 1000

Características técnicas

- Cada modelo se entrega con los correderos standard.
- El sistema de envasado es el de poliexpan.
- La barra horizontal es de perfil ovalado 30x19 y la falleba de Ø14.
- Tanto la barra horizontal como las fallebas verticales se envían aparte.
- La oferta de los cilindros es la del llamado tipo graduable en sus dos versiones: convencional y de seguridad.
- El sistema de sujeción de la barra impulsora está conseguido por unos aprietes laterales a ambos lados de la barra y aprovechando los propios brazos de la barra impulsora. Las longitudes standard tanto de la barra impulsora como la de la falleba son de 900.
- Las distancias de la barra impulsora y el esfuerzo necesario para la apertura están dentro de las normas, garantizando totalmente el retorno de la barra impulsora con un resorte adosado en cada caja.
- Se adjunta un juego de embellecedores para taponar los orificios de sujeción de las cajas y guías.

MODELO 1000

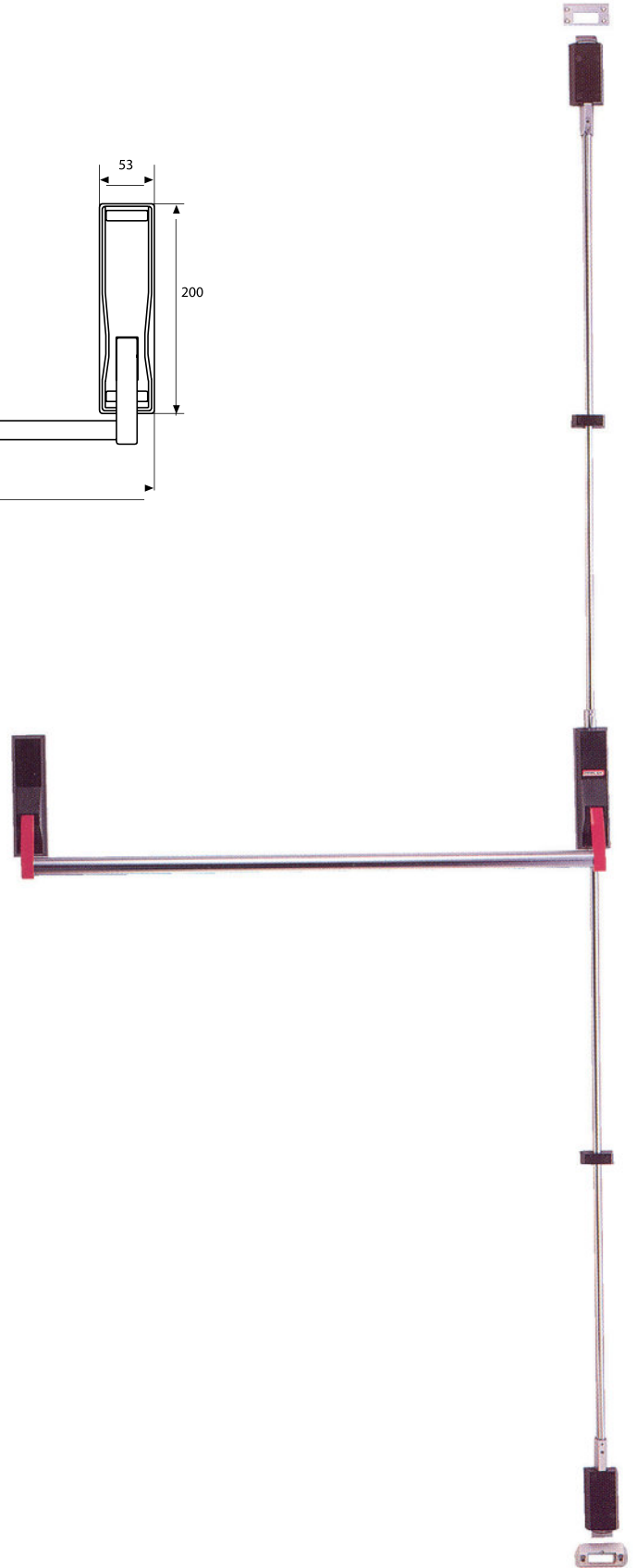
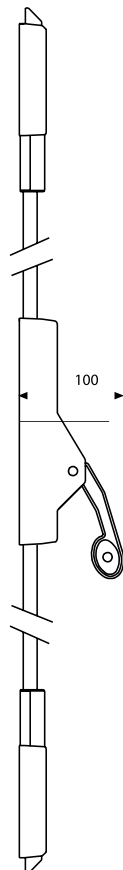
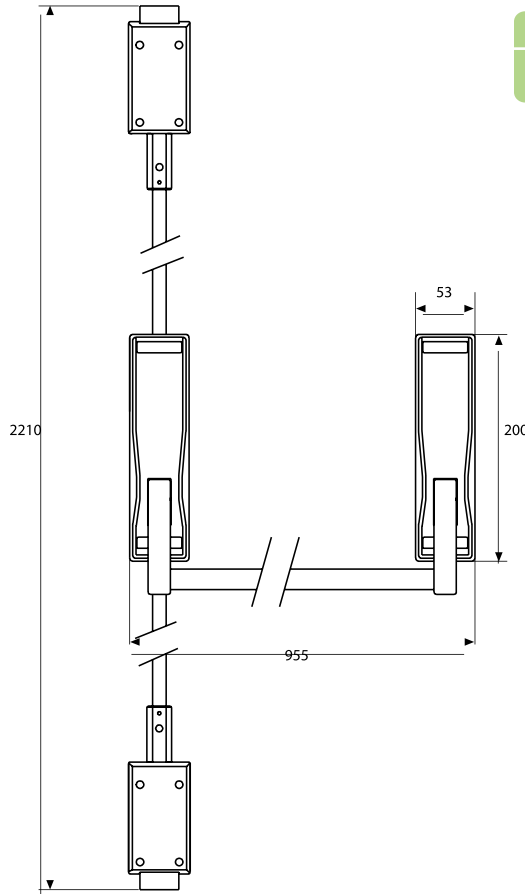
- Cajas y soporte esmaltados
- El picaporte cromado es de fácil reglaje por mediación de un tornillo M.5 para su apriete y un pasador Ø3 que fija de forma definitiva la falleba al mencionado picaporte
- Barra impulsadora ovalada y cromada
- Picaporte alto y bajo cromado
- 2 guías para fallebas
- Fallebas cromadas de fácil reglaje

MODELO 1000

PICAPORTE ALTO Y BAJO



Referencia	Acabados	
CT10001	Negro / Rojo	1

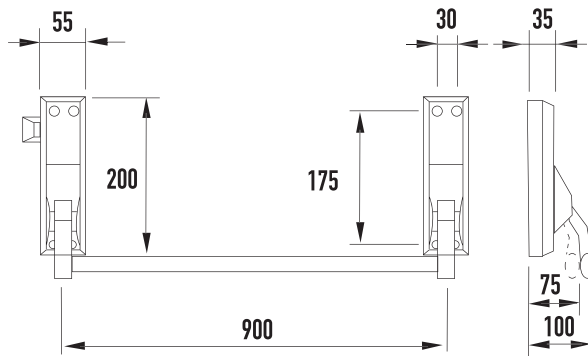


3.1.2 SERIE 7000

MODELO 7000

PUNTO DE CIERRE LATERAL

Referencia	Mano	Acabados	
CT7000D	Derecha	Negro / Rojo	1
CT7000I	Izquierda	Negro / Rojo	1
CT7001D	Derecha	Negro / Rojo	1
CT7001I	Izquierda	Negro / Rojo	1
CT70031D	Derecha	Negro / Rojo	1
CT70031I	Izquierda	Negro / Rojo	1
CT70041D	Derecha	Negro / Rojo	1
CT70041I	Izquierda	Negro / Rojo	1



3. CERRAJERÍA

3.1 ANTIPÁNICO



3.1.2 SERIE 7000

Características técnicas

Cada modelo se entrega con los correderos standard.

El sistema de envasado es el de poliexpan.

La barra horizontal es de perfil ovalado 30x19 y la falleba de Ø14.

Tanto la barra horizontal como las fallebas verticales se envían aparte.

La oferta de los cilindros es la del llamado tipo graduable en sus dos versiones: convencional y de seguridad.

El sistema de sujeción de la barra impulsora está conseguido por unos aprietes laterales a ambos lados de la barra y aprovechando los propios brazos de la barra impulsora. Las longitudes standard tanto de la barra impulsora como la de la falleba son de 900.

Las distancias de la barra impulsora y el esfuerzo necesario para la apertura están dentro de las normas, garantizando totalmente el retorno de la barra impulsora con un resorte adosado en cada caja.

Se adjunta un juego de embellecedores para taponar los orificios de sujeción de las cajas y guías.

MODELO 7000

- Caja ovalada y soporte esmaltados.
- Barra impulsora ovalada cromada.
- Juego de contrapalanca adaptable a cada modelo.
- Cerradero standard.
- Mano derecha e izquierda

REF.	ACONDICIONAMIENTO EXTERIOR		FUNCIONAMIENTO
CT7000			Sin funcionamiento exterior
CT7001			Con cilindro convencional y pomo por el exterior
CT7003			Con manilla por el exterior
CT7004			Con cilindro convencional y manilla por el exterior

3. CERRAJERÍA

3.1 ANTIPÁNICO

3.1.3 SERIE 8000

Características técnicas

Cada modelo se entrega con los correderos standard.

El sistema de envasado es el de poliexpan.

La barra horizontal es de perfil ovalado 30x19 y la falleba de Ø14.

Tanto la barra horizontal como las fallebas verticales se envían aparte.

La oferta de los cilindros es la del llamado tipo graduable en sus dos versiones: convencional y de seguridad.

El sistema de sujeción de la barra impulsora está conseguido por unos aprietes laterales a ambos lados de la barra y aprovechando los propios brazos de la barra impulsora. Las longitudes standard tanto de la barra impulsora como la de la falleba son de 900.

Las distancias de la barra impulsora y el esfuerzo necesario para la apertura están dentro de las normas, garantizando totalmente el retorno de la barra impulsora con un resorte adosado en cada caja.

Se adjunta un juego de embellecedores para taponar los orificios de sujeción de las cajas y guías.

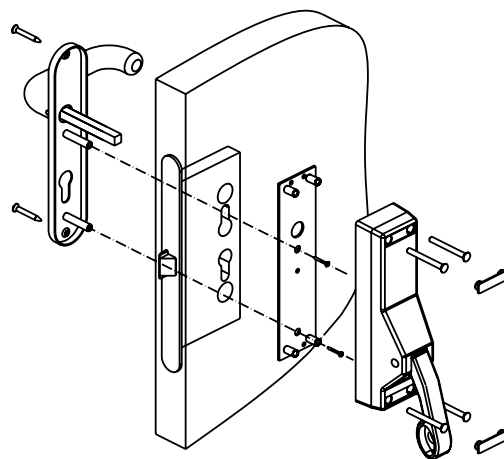
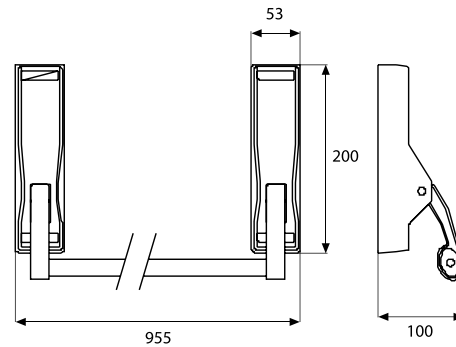
MODELO 80001

- Aplicable a cerraduras de embutir
- Las características de la cerradura que se elija condiciona las aplicaciones a los distintos modelos.

MODELO 80001

APLICABLE A CERRADURAS DE **EMBUTIR**

Referencia	Acabados	
CT80001	Negro / Rojo	1



Mano Derecha		
Mano Izquierda		

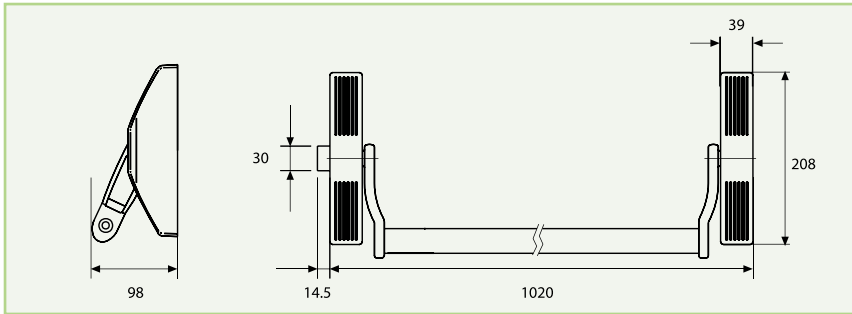
3.1.4 SERIE 900

SERIE 900

BARRA ANTIPÁNICO REVERSIBLE

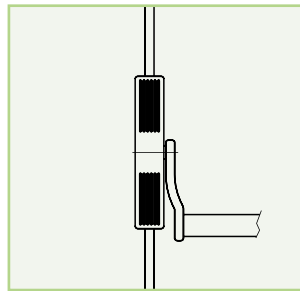
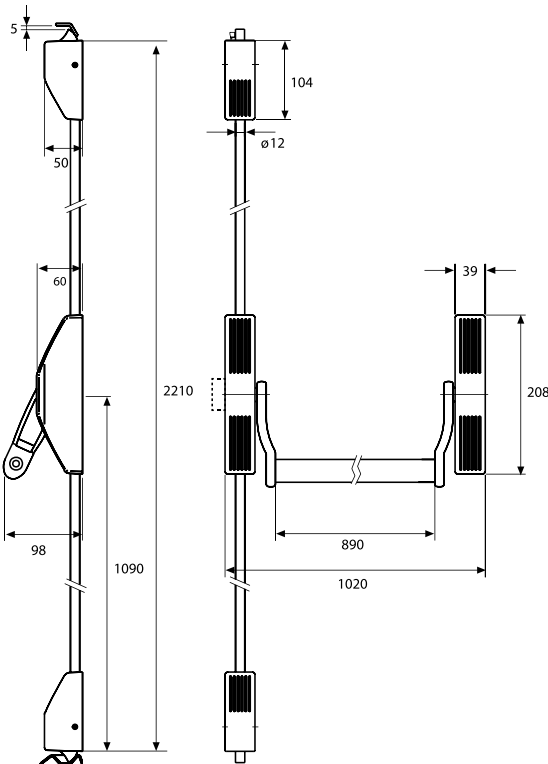


Referencia	Acabados	
CT910	Negro / Rojo	1
CT930	Negro / Rojo	1
CT950	Negro / Rojo	1
CT970	Negro / Rojo	1



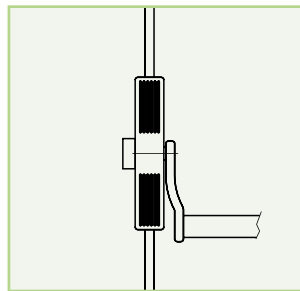
Modelo 910

Sobreponer picaporte lateral



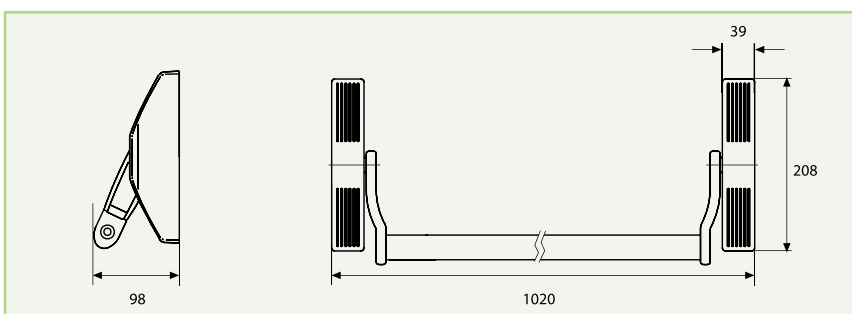
Modelo 930

Cierre alto / bajo



Modelo 950

Cierre lateral, alto y bajo



Modelo 970

Aplicable a cerradura de embutir

3. CERRAJERÍA

3.1 ANTIPÁNICO



3.1.4 SERIE 900

Características técnicas

3. CERRAJERÍA

3.1 ANTIPÁNICO

3.1.5 SERIE QUICK

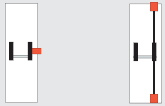
Características técnicas

Sencilla instalación en la puerta

Nuevo dispositivo antipánico de deslizamiento Quick. Sencilla instalación, montaje de placas base en la puerta y posterior montaje del dispositivo sobre la placa.

Puntos de cierre

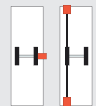
Puerta de una hoja



1 punto

2 puntos

Puerta de dos hojas



Gama sobreponer

STANDARD

- 1 punto
- Picaporte acero
- Longitud de 900 mm.
- Cerradero acero

OPCIONES

- Multipunto
- Dispositivo antitarjeta
- Diferentes cerraderos
- Cubrefallebas / Falleba vista
- Longitud de 1200 mm.
- 3 puntos
- Modular
- Acabado inox.

Gama embutir

STANDARD

- Longitud de 900 mm.
- Placa base
- Submontaje nueca

OPCIONAL

- Longitud de 1200 mm.
- Acabado inox.

Accesorios

AC6010

Manilla de paso exterior

AC6012

Manilla de acceso exterior sin cilindro

AC6014

Pomo de acceso exterior sin cilindro

AC6016

Pomo fijo exterior sin cilindro

MODELO QUICK

EMBUTIR / SOBREPONER

NEGRO / ROJO

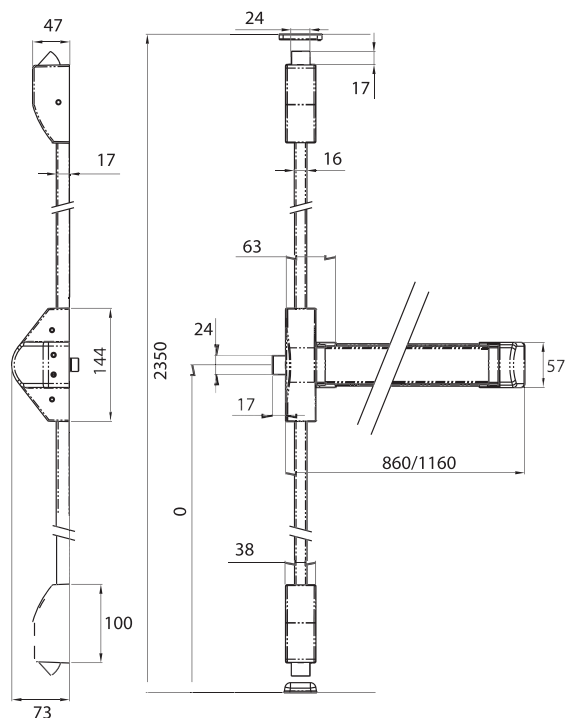
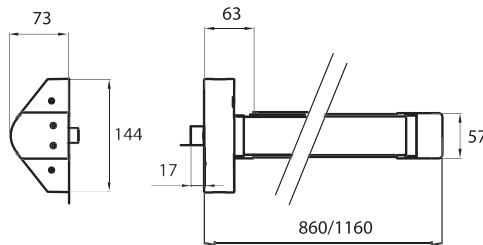


PLATA / PLATA



Referencia	Puntos de cierre	Tipo	Acabados	
CTQUICK1E908NR	1 punto	Embutir	Negro / Rojo	1
CTQUICK1S908NR	1 punto	Sobreponer	Negro / Rojo	1
CTQUICK2S908NR	2 puntos	Sobreponer	Negro / Rojo	1

Referencia	Puntos de cierre	Tipo	Acabados	
CTQUICK1E908GG (sobrepedido)	1 punto	Embutir	Plata / Plata	1
CTQUICK1S908GG (sobrepedido)	1 punto	Sobreponer	Plata / Plata	1
CTQUICK2S908GG (sobrepedido)	2 puntos	Sobreponer	Plata / Plata	1



3.1.6 ACCESORIOS

AC102

PLACA MANILLA ANTIPÁNICO



Referencia		
AC102		1

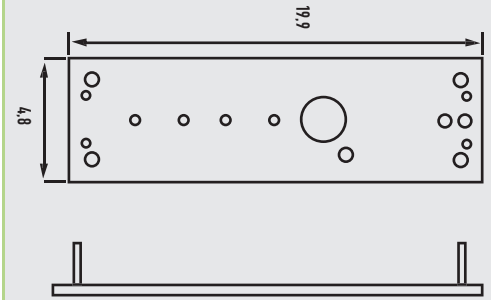
3. CERRAJERÍA

3.1 ANTIPÁNICO



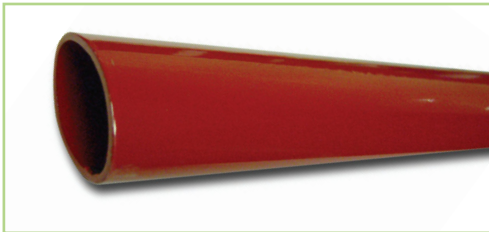
3.1.6 ACCESORIOS

COTAS AC102



AC3525

BARRA OVALADA DE APOYO



Referencia	Color	
AC3525	Ral 3000	1

COTAS AC3525



AC3555

BARRA FALLEBA



Referencia	Color	
AC3555	Ral 9005	1

COTAS AC3555



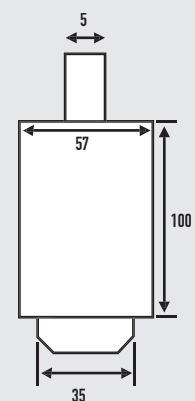
AC5800

PICAPORTE ALTO/BAJO



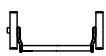
Referencia	Acabados	
AC5800	Negro	1

COTAS AC5800



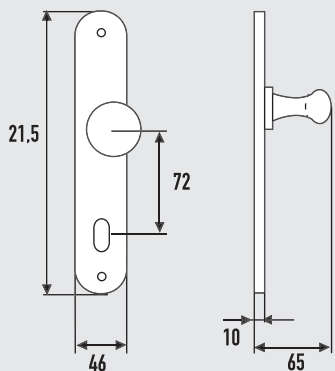
3. CERRAJERÍA

3.1 ANTIPÁNICO

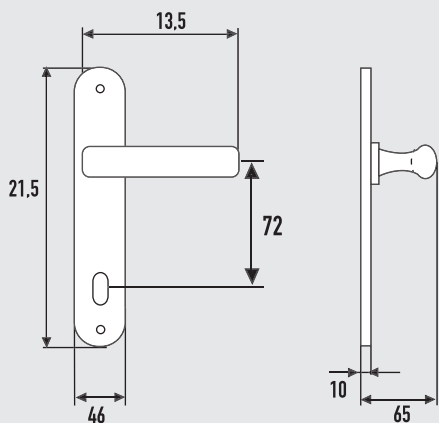


3.1.6 ACCESORIOS

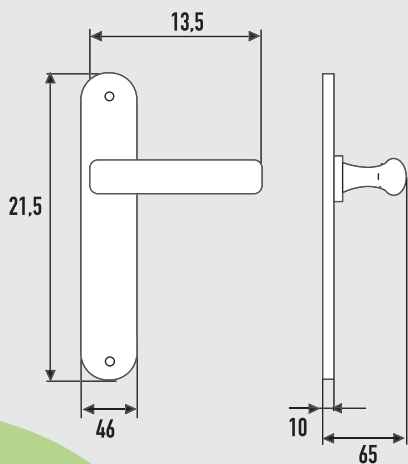
COTAS AC911



COTAS AC912



COTAS AC913



AC911

POMO TIRADOR



Referencia	Bocallave	Acabados	
AC911	72	Negro	1

AC912

MANILLA PLACA LARGA



Referencia	Bocallave	Acabados	
AC912	72	Negro	1

AC913

MANILLA PLACA LARGA



Referencia	Acabados	
AC913	Negro	1

3.1.5 ACCESORIOS

AC570690

LÍNEA PARÍS



AC570690 POMO/MANILLA CON BOCALLAVE

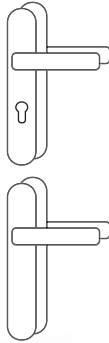
Referencia	Bocallave	Acabado	
AC570690	72	Negro	2

Juego de pomo y manilla con placa corta de nylon para puertas cortafuego, **línea París**. Según normativa DIN18273. Pomo fijo, placa con base de acero, cuadradillo lleno 9 x 115 mm), fijación no visible

* Disponible bolsa de tornillos pasantes con referencia AC570000

AC550524 / AC570683

LÍNEA PARÍS



AC550524 MANILLA /MANILLA CON BOCALLAVE

Referencia	Bocallave	Acabado	
AC550524	72	Negro	2

AC570683 MANILLA /MANILLA SIN BOCALLAVE

Referencia	Acabado	
AC570683	Negro	2

Placa corta de nylon, para puertas cortafuego **Línea París**.

Según normativa DIN 18273. Placa con base de acero, manillas con alma de acero, juego de manillas fijo/giratorio, fijación no visible con tornillos pasantes.



* Disponible bolsa de tornillos pasantes con referencia AC570000

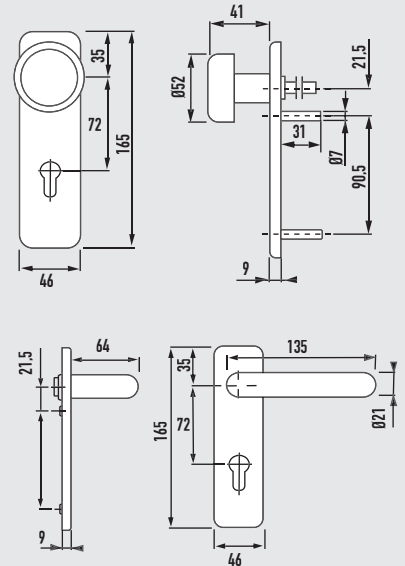
3. CERRAJERÍA

3.1 ANTIPÁNICO

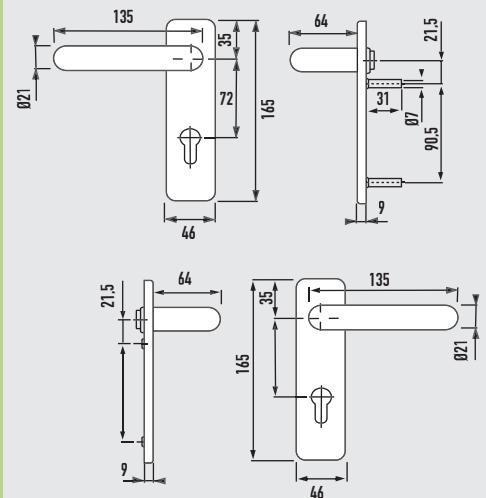


3.1.5 ACCESORIOS

COTAS AC570690



COTAS AC550524 / AC570683

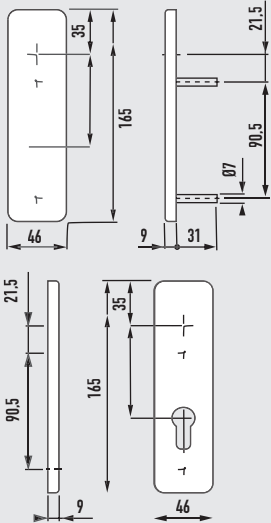


3. CERRAJERÍA

3.1 ANTIPÁNICO

3.1.5 ACCESORIOS

COTAS AC661282/AC710430/AC570751



AC661282 / AC710430 / AC570751

LÍNEA PARÍS

AC661282



AC710430



AC570751

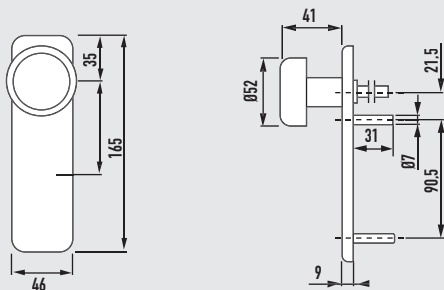
Referencia	Bocallave	
AC661282	Ciega	20

Referencia	Bocallave	
AC710430	72	20

Referencia	Bocallave	
AC570751	Redondo	20

Placa corta de nylon, para puertas cortafuego
Línea París.
 Según normativa DIN 18273.
 Placa con base de acero

COTAS AC2838448 / AC570720



AC2838448 / AC570720

LÍNEA PARÍS

INOX.

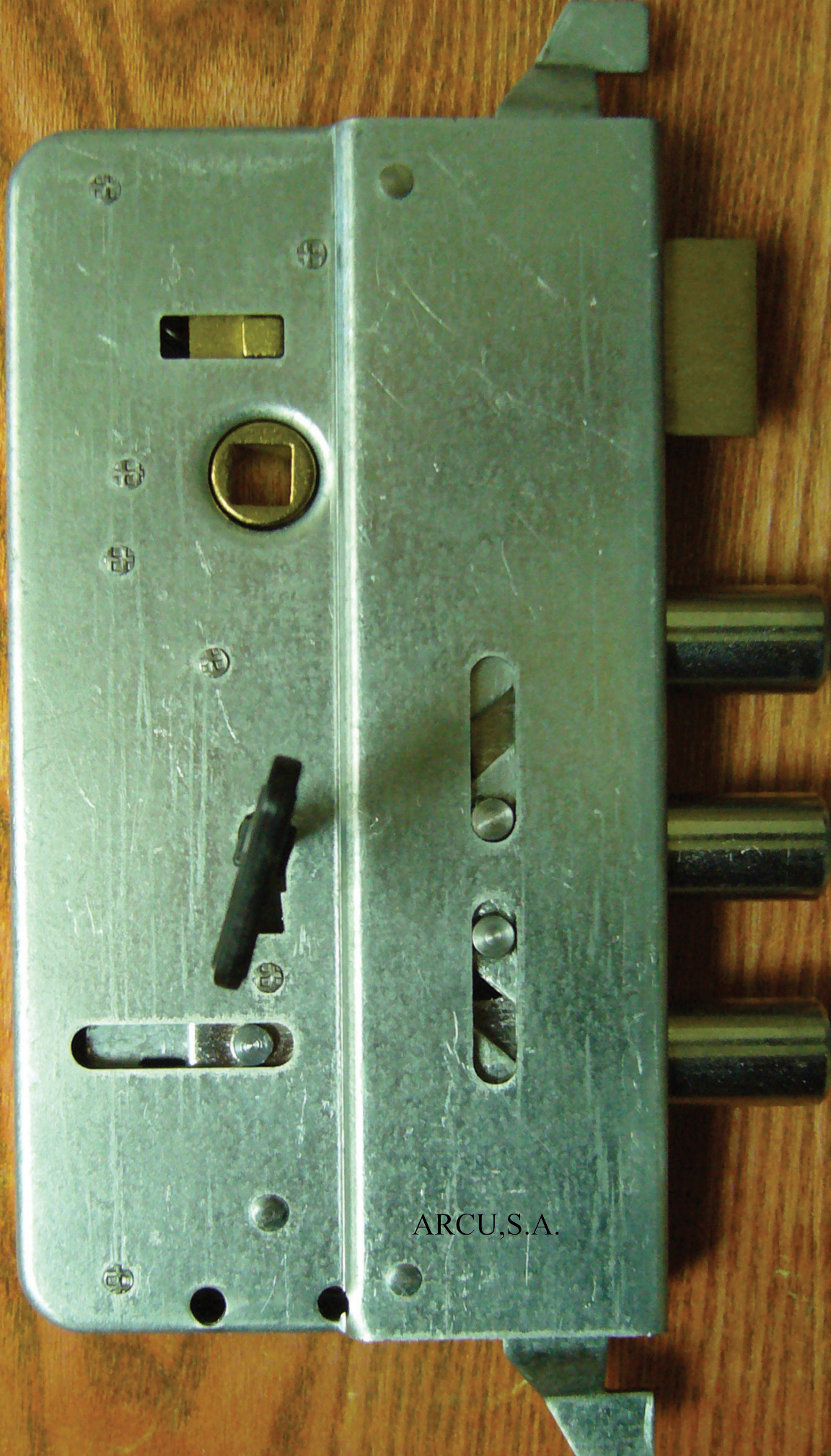
NEGRO



Referencia	Bocallave	Acabado	
AC2838448	72	Inox. mate	20
AC570720	72	Negro	20

Medio juego de pomo con placa corta de nylon para puertas cortafuego, **Línea París.**
 Según normativa DIN18273.
 Pomo fijo, placa con base de acero, cuadrado lleno 9 x 115 mm), fijación no visible

* Disponible bolsa de tornillos pasantes con referencia AC570000



ARCU, S.A.

3. CERRAJERÍA

ARCU, S.A. 

3.2 ARCU

Colell

A close-up photograph of a weathered, light-colored metal plate, likely aluminum, resting on a wooden surface. The plate has several screws and a central circular hole. The text 'ARCU, S.A.' is engraved vertically on the left side of the plate.

ARCU, S.A.

ÍNDICE ARCU

3.2. ARCU

PÁGS. 15 A 26

3.2.1 CILINDROS

PÁGS. 18

3.2.2 EMBUTIR

PÁGS. 19 A 25

3.2.3 ACCESORIOS

PÁGS. 26

3.2.1 CILINDROS

3. CERRAJERÍA

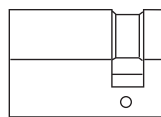
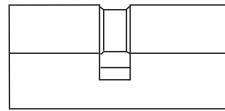
3.2 ARCU




3.2.1 CILINDROS

BSKABA


CILINDRO STS

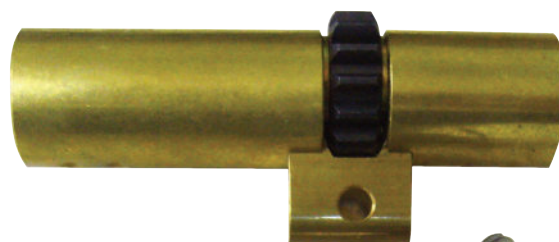
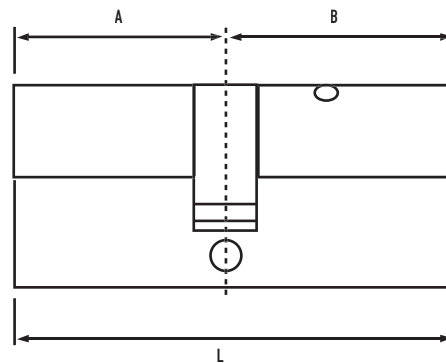


CENTRADO

Referencia	A	B	L	Acabado	
BSKABA865	32,5	32,5	65	Dorado	1
BSKABA86528	32,5	32,5	65	Cromo mate	1

DESCENTRADO

Referencia	A	B	L	Acabado	
BSKABA875	32,5	42,5	75	Dorado	1
BSKABA87528	32,5	42,5	75	Cromo mate	1
BSKABA885	32,5	52,5	85	Dorado	1
BSKABA88528	32,5	52,5	85	Cromo mate	1



3.2.2 EMBUTIR

CS301

CERRADURA SEGURIDAD

MODELO 301

Referencia	Centro	Acabado	
CS30140	40 m/m.	Latonado	1
CS30150	50 m/m.	Latonado	1
CS30160	60 m/m.	Latonado	1

BORJAS LLAVE HEMBRA

Cerradura de seguridad serie 300

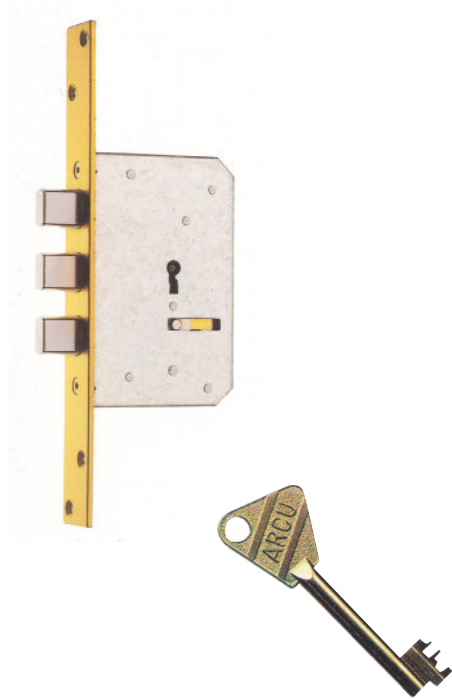
Modelo 301

Descripción:

- Cerradura de tres pestillos cilíndricos, a dos vueltas, 6 borjas llave hembra.

Servido: Con 4 llaves de latón

- Entrada de 40, 50, 60 mm.



CS302

CERRADURA SEGURIDAD

MODELO 302

Referencia	Centro	Acabado	Mano	
CS30240D	40 m/m.	Latonado	Derecha	1
CS30240I	40 m/m.	Latonado	Izquierda	1
CS30250D	50 m/m.	Latonado	Derecha	1
CS30250I	50 m/m.	Latonado	Izquierda	1
CS30260D	60 m/m.	Latonado	Derecha	1
CS30260I	60 m/m.	Latonado	Izquierda	1

BORJAS LLAVE HEMBRA

Cerradura de seguridad serie 300

Modelo 302

Descripción:

- Cerradura de picaporte y tres pestillos cilíndricos, a dos vueltas, 6 borjas llave hembra.

Manos: Derecha e Izquierda

Servido: Con 4 llaves de latón

- Entrada de 40, 50, 60 mm.



3. CERRAJERÍA

3.2 ARCU



3.2.2 EMBUTIR

COMPLEMENTOS CS301 (incluidos)



BOCALLAVE (Incluido con la cerradura)

Latón fundido con guías de 55 x 37

Posibilidad de reposición

BC5537 Acabado latón

BC553728 Acabado latón cromo mate



CERRADERO

(Incluido con la cerradura)

No hay posibilidad de reposición

COMPLEMENTOS CS302 (incluidos)



PESTAÑA CERRADERO

(Incluido con la cerradura)

No hay posibilidad de reposición



BOCALLAVE

(Incluido con la cerradura)

Latón fundido con guías de 55 x 37

Posibilidad de reposición

BC5537 Acabado latón

BC553728 Acabado latón cromo mate



CERRADERO

(Incluido con la cerradura)

No hay posibilidad de reposición

3.2.2 EMBUTIR

3. CERRAJERÍA

3.2 ARCU




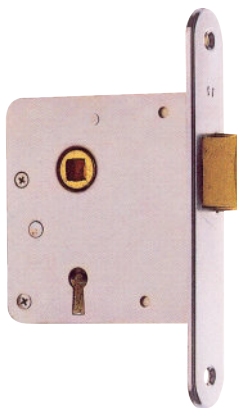
3.2.2 EMBUTIR

CS304

CERRADURA ENTRADA PORTERÍA

MODELO 304

Referencia	Centro	Acabado	Mano	
CS304D	50 m/m.	Latonado	Derecha	1
CS304I	50 m/m.	Latonado	Izquierda	1



BORJAS LLAVE HEMBRA

Cerradura entrada escalera

Descripción:

- Cerradura de portería con pestillo resbalón, 2 llaves de latón hembra y una maestra de condena. Frente cromado. Centro:50

Manos: derecha e izquierda. Posibilidad de montaje al revés.

COMPLEMENTOS CS319 (incluidos)



CERRADERO

(Incluido con la cerradura)

No hay posibilidad de reposición



BOCALLAVE

Carpintería metálica

(Incluido con la cerradura)

No hay posibilidad de reposición

CS319

CARPINTERÍA METÁLICA

MODELO 319

Referencia	Centro	Frente	
CS319	25 m/m.	Cromado	1



CERRADURAS CARPINTERÍA METÁLICA

Serie 300

Modelo 319 borjas llave hembra

- Cerradura borjas llave hembra de dos pestillos cilíndricos. Frente cromado. Frente 25 m / m.

Servido: Con 3 llaves.

3.2.2 EMBUTIR

CS320

CERRADURA CARPINTERÍA METÁLICA



MODELO 320

Referencia	Centro	Frente	Mano	
CS320D	25 m/m.	Cromado	Derecha	1
CS320I	25 m/m.	Cromado	Izquierda	1

BORJAS LLAVE HEMBRA

Cerraduras carpintería metálica

Modelo 320

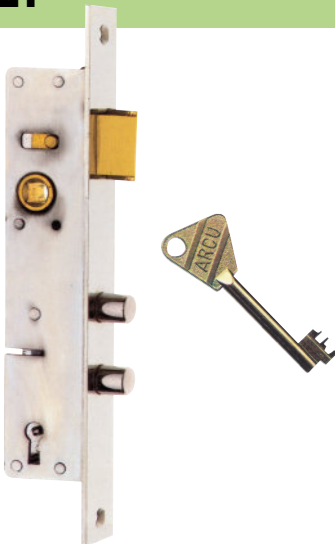
Descripción:

- Cerradura de portería con pestillo resbalón, 2 llaves de latón hembra y una maestra de condena. Frente cromado

Manos: derecha e izquierda

CS321

CARPINTERÍA METÁLICA



MODELO 321

Referencia	Centro	Frente	Mano	
CS321D	25 m/m.	Cromado	Derecha	1
CS321I	25 m/m.	Cromado	Izquierda	1

BORJAS LLAVE HEMBRA

Cerradura carpintería metálica

Modelo 321

Descripción:

- Cerradura borjas de picaporte y dos pestillos cilíndricos, llave hembra, la cual acciona el resbalón exteriormente. Frente cromado.

Centro: 25 m/m.

Manos: Derecha e izquierda


Servido: Con 3 llaves

CS322

CERRADURAS ENTRADA ESCALERA



MODELO 322

Referencia	Centro	Frente	Mano	
CS32250D	50 m/m.	Esmaltado	Derecha	1
CS32250I	50 m/m.	Esmaltado	Izquierda	1

BORJAS LLAVE HEMBRA

Cerradura entrada escalera

Modelo 322

Descripción:

- Adecuada para entrada a escalera.

Cerradura de picaporte y dos pestillos cilíndricos, 6 borjas a dos vueltas, 4 llaves de latón hembra.

La separación entre picaporte y pestillo, permite el acoplamiento de mecanismo de apertura eléctrica.

Manos: Derecha e izquierda

3. CERRAJERÍA

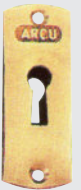
3.2 ARCU



3.2.2 EMBUTIR

COMPLEMENTOS CS320 (incluidos)

BOCALLAVE
Carpintería metálica
(Incluido con la cerradura)
No hay posibilidad de reposición



COMPLEMENTOS CS321 (incluidos)

BOCALLAVE
Carpintería metálica
(Incluido con la cerradura)
No hay posibilidad de reposición



CERRADERO
(Incluido con la cerradura)
No hay posibilidad de reposición

COMPLEMENTOS CS322 (incluidos)

BOCALLAVE
(Incluido con la cerradura)
Latón fundido con guías de 55 x 37

Posibilidad de reposición

BC5537 Acabado latón

BC553728 Acabado latón cromo mate



PESTAÑA CERRADERO
(Incluido con la cerradura)
No hay posibilidad de reposición



CERRADERO
(Incluido con la cerradura)
No hay posibilidad de reposición

3.2.2 EMBUTIR

3. CERRAJERÍA

3.2 ARCU



3.2.2 EMBUTIR

COMPLEMENTOS CS50945B

BOCALLAVE cilindro STS 120x55
BC1205528 cromo mate
BC12055 Dorado



CERRADERO INFERIOR
CON GUARDAPOLVO
(Incluido con la cerradura)
No hay posibilidad de reposición

TRAVESAÑO ANTIPALANCA
(Incluido con la cerradura)
Hay posibilidad de reposición
AC9045 (83 x 45 mm.) Acabado dorado
AC904514 (83 x 45 mm.) Acabado plata

BISAGRA ANTIPALANCA
(No incluido con la cerradura)
Hay posibilidad de reposición
BIB21504502D (2110 x 45 mm.) Derecha
BIB21504502I (2110 x 45 mm.) Izquierda
BIB21504514D (2110 x 45 mm.) Derecha
BIB21504514I (83 x 45 mm.) Izquierda



PESTAÑA CERRADERO
(Incluido con la cerradura)

No hay posibilidad de reposición



PLACA ESCUDO BOMBILLO
Bulón superior
(Incluido con la cerradura)

No hay posibilidad de reposición

CERRADERO
bulón superior
(Incluido con la cerradura)

No hay posibilidad de reposición



CERRADERO 2110x45
(Incluido con la cerradura)
No hay posibilidad de reposición

Arcu-Block Serie 509

BORJAS LLAVE HEMBRA

MODELO 509

Referencia	Frente/cerradero	Acabados	Mano	
CS50945B02D	2110 x 45 m/m	Dorado	Derecha	1
CS50945B02I	2110 x 45 m/m	Dorado	Izquierda	1
CS50945B14D	2110 x 45 m/m	Plata	Derecha	1
CS50945B14I	2110 x 45 m/m	Plata	Izquierda	1

ARCU BLOCK SERIE 500

Modelo 509 borjas llave hembra de 9 puntos fuertes.

Frente y cerradero de 2110x45 m/m

Descripción:

- Conjunto de 7 pestillos cilíndricos frontales y 2 verticales y accionado simultáneamente por la cerradura central de dos vueltas y picaporte.

Centro: 60 m/m

Manos: Derecha e Izquierda

Acabados: Pintado al fuego, en dorado

Servido: Con 5 llaves de latón cromadas



BISAGRA ANTIPALANCA

(No incluido con la cerradura)

Hay posibilidad de reposición

BIB21504502D (2110 x 45 mm.) Derecha
BIB21504502I (2110 x 45 mm.) Izquierda
BIB21504514D (2110 x 45 mm.) Derecha
BIB21504514I (83 x 45 mm.) Izquierda

TRAVESAÑO ANTIPALANCA

(Incluido con la cerradura)

Hay posibilidad de reposición

AC9045 (83 x 45 mm.) Acabado dorado
AC904514 (83 x 45 mm.) Acabado plata

3.2.2 EMBUTIR

Arcu-Block Serie 509

CILINDRO STS

MODELO 509

Referencia	Frete/cerradero	Acabados	Mano	
CS50945K02D	2110 x 45 m/m	Dorado	Derecha	1
CS50945K02I	2110 x 45 m/m	Dorado	Izquierda	1
CS50945K14D	2110 x 45 m/m	Plata	Derecha	1
CS50945K14I	2110 x 45 m/m	Plata	Izquierda	1

ARCU BLOCK SERIE 500

Modelo 509 cilindro STS 9 puntos fuertes

Frete y cerradero de 2110x45 m/m

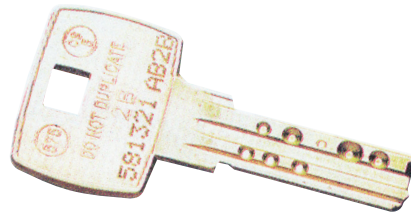
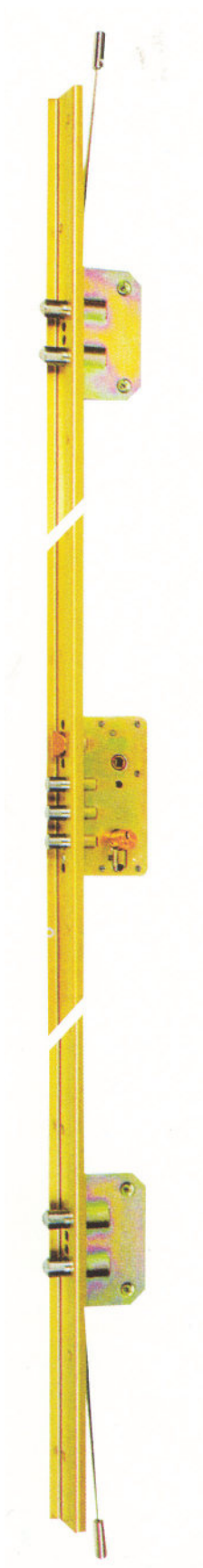
Descripción:

- Conjunto de 7 pestillos cilíndricos frontales y 2 verticales y accionado simultáneamente por la cerradura central de dos vueltas y picaporte.

Manos: Derecha e Izquierda

Acabados: Pintado al fuego, en dorado

Servido: Con 5 llaves de latón cromadas



3. CERRAJERÍA

3.2 ARCU



3.2.2 EMBUTIR

COMPLEMENTOS CS50945K

BOCALLAVE cilindro STS 120x55
BC1205528 cromo mate
BC12055 Dorado



CERRADERO INFERIOR

CON GUARDAPOLVO
(Incluido con la cerradura)

No hay posibilidad de reposición

TRAVESAÑO ANTIPALANCA
(Incluido con la cerradura)

Hay posibilidad de reposición

AC9045 (83 x 45 mm.) Acabado dorado
AC904514 (83 x 45 mm.) Acabado plata

BISAGRA ANTIPALANCA

(No incluido con la cerradura)

Hay posibilidad de reposición

BIB21504502D (2110 x 45 mm.) Derecha
BIB21504502I (2110 x 45 mm.) Izquierda
BIB21504514D (2110 x 45 mm.) Derecha
BIB21504514I (83 x 45 mm.) Izquierda

PESTAÑA CERRADERO

(Incluido con la cerradura)

No hay posibilidad de reposición



PLACA ESCUDO BOMBILLO
Bulón superior

(Incluido con la cerradura)

No hay posibilidad de reposición

CERRADERO
bulón superior
(Incluido con la cerradura)

No hay posibilidad de reposición



CERRADERO 2110x45
(Incluido con la cerradura)

No hay posibilidad de reposición

3.2.2 EMBUTIR

3. CERRAJERÍA

3.2 ARCU



3.2.2 EMBUTIR

COMPLEMENTOS CS511

BISAGRA ANTIPALANCA

(No incluido con la cerradura)

Hay posibilidad de reposición

BIB21504502D (2110 x 45 mm.) Derecha

BIB21504502I (2110 x 45 mm.) Izquierda

BIB21504514D (2110 x 45 mm.) Derecha

BIB21504514I (83 x 45 mm.) Izquierda

TRAVESAÑO ANTIPALANCA

(Incluido con la cerradura)

Hay posibilidad de reposición

AC9045 (83 x 45 mm.) Acabado dorado

AC904514 (83 x 45 mm.) Acabado plata



PESTAÑA CERRADERO

(Incluido con la cerradura)

No hay posibilidad de reposición



BOCALLAVE SERIE BLOCK 75x52

(Incluido con la cerradura)

Posibilidad de reposición

BC7552P Acabado latón

BC7552P28 Acabado latón cromo mate

CERRADERO 2110x45

(Incluido con la cerradura)

No hay posibilidad de reposición



Arcu-Block Serie 511

BORJAS LLAVE HEMBRA

MODELO 511

Referencia	Frente/cerradero	Acabados	Mano	
CS51145B02D	2110 x 45 m/m	Dorado	Derecha	1
CS51145B02I	2110 x 45 m/m	Dorado	Izquierda	1
CS51145B14D	2110 x 45 m/m	Plata	Derecha	1
CS51145B14I	2110 x 45 m/m	Plata	Izquierda	1

ARCUBLOCK SERIE 500

Modelo 511 borjas llave hembra de 7 puntos fuertes.

Frente y cerradero de 2110x45 m/m

Descripción:

- Conjunto de 7 pestillos cilíndricos frontales accionados simultáneamente por la cerradura central de dos vueltas y picaporte.

Centro: 60 m/m

Manos: Derecha e Izquierda

Acabados: Pintado al fuego, en dorado

Servido: Con 5 llaves de latón cromadas



3.2.2 EMBUTIR

Arcu-Block Série 511

CILINDRO STS

MODELO 511

Referencia	Frente/cerradero	Acabados	Mano	
CS51145K02D	2110 x 45 m/m	Dorado	Derecha	1
CS51145K02I	2110 x 45 m/m	Dorado	Izquierda	1
CS51145K14D	2110 x 45 m/m	Plata	Derecha	1
CS51145K14I	2110 x 45 m/m	Plata	Izquierda	1

ARCU BLOCK SERIE 500

Modelo 511 cilindro STS de 7 puntos fuertes

Frente y cerradero de 2110x45 m/m

Descripción:

- Conjunto de 7 pestillos cilíndricos frontales accionados simultáneamente por la cerradura central de dos vueltas y picaporte.

Manos: Derecha e Izquierda

Acabados: Pintado al fuego, en dorado

Servido: Con 5 llaves de latón cromadas



3. CERRAJERÍA

3.2 ARCU



3.2.2 EMBUTIR

COMPLEMENTOS CS50945K

BISAGRA ANTIPALANCA

(No incluido con la cerradura)

Hay posibilidad de reposición

BIB21504502D (2110 x 45 mm.) Derecha

BIB21504502I (2110 x 45 mm.) Izquierda

BIB21504514D (2110 x 45 mm.) Derecha

BIB21504514I (83 x 45 mm.) Izquierda

TRAVESAÑO ANTIPALANCA

(Incluido con la cerradura)

Hay posibilidad de reposición

AC9045 (83 x 45 mm.) Acabado dorado

AC904514 (83 x 45 mm.) Acabado plata

BOCALLAVE cilindro STS 120x55

BC1205528 cromo mate

BC12055 Dorado



PESTAÑA CERRADERO

(Incluido con la cerradura)

No hay posibilidad de reposición



CERRADERO 2110x45

(Incluido con la cerradura)

No hay posibilidad de reposición

3.2.3 ACCESORIOS

3. CERRAJERÍA

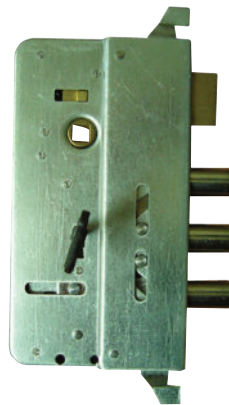
3.2 ARCU




3.2.3 ACCESORIOS

AC509

CAJAS CENTRALES PARA RECAMBIOS



Referencia	Tipo	Mano	
AC509AD	Borjas, bulones redondos	Derecha	1
AC509AI	Borjas, bulones redondos	Izquierda	1
AC509KAD	STS, bulones redondos	Derecha	1
AC509KAI	STS, bulones redondos	Izquierda	1
AC509ND	Borjas, bulones recta	Derecha	1
AC509NI	Borjas, bulones recta	Izquierda	1
AC509KND	STS, bulones recta	Derecha	1
AC509KNI	STS, bulones recta	Izquierda	1

CAJAS CENTRALES PARA RECAMBIO

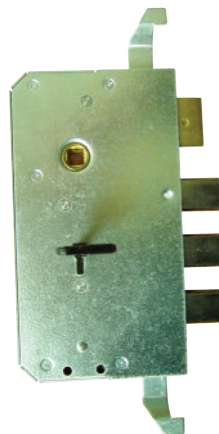
Modelos 509 borjas llave hembra.


Manos: derecha e izquierda.

Servido: Con 5 llaves y tornillos

AC511

CAJAS CENTRALES PARA RECAMBIOS



Referencia	Tipo	Mano	
AC511AD	Borjas, bulones redondos	Derecha	1
AC511AI	Borjas, bulones redondos	Izquierda	1
AC511ND	Borjas, bulones recta	Derecha	1
AC511NI	Borjas, bulones recta	Izquierda	1
AC511KD	STS, bulones recta	Derecha	1
AC511KI	STS, bulones recta	Izquierda	1

CAJAS CENTRALES PARA RECAMBIO

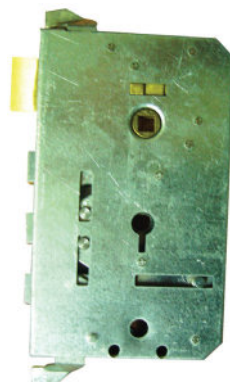
Modelos 511 borjas llave hembra.


Manos: derecha, izquierda y llaves de servicio

Servido: Con 5 llaves y tornillos

AC1509

CAJAS CENTRALES PARA RECAMBIOS



Referencia	Tipo	Mano	
AC1509AD	Borjas, bulones redondos	Derecha	1
AC1509AI	Borjas, bulones redondos	Izquierda	1
AC1509ND	Borjas, bulones recta	Derecha	1
AC1509NI	Borjas, bulones recta	Izquierda	1

CAJAS CENTRALES PARA RECAMBIO

Modelos 1509 borjas llave plana.

Manos: derecha, izquierda y llaves de servicio



3. CERRAJERÍA

Azbe

3.3 AZBE

Colell

ÍNDICE AZBE

3.3. AZBE

PÁGS. 27 A 40

CILINDROS

PÁGS. 30

EMBUTIR

PÁGS. 31 A 32

SOBREPONER

PÁGS. 33 A 40



3.3.1 CILINDROS

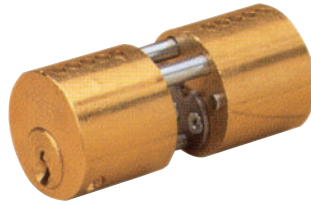
3. CERRAJERÍA

Azbe

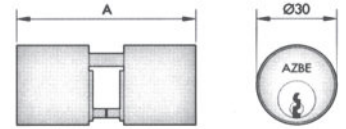
3.3 AZBE

3.3.1 CILINDROS

BO45A



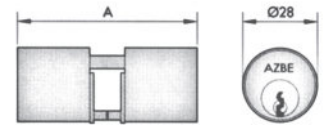
Referencia	A	Acabado	
BO45A	67	Latón	1



BO50A



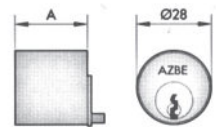
Referencia	A	Acabado	
BO50A	67	Latón	1



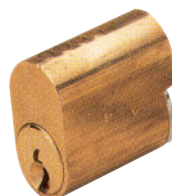
BO52N



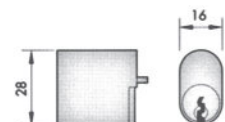
Referencia	A	Acabado	
BO52N	28	Latón	1



BO67E



Referencia	Acabado	
BO67E	Latón	1



3.3.2 EMBUTIR

3.3.2.1 EMBUTIR MADERA

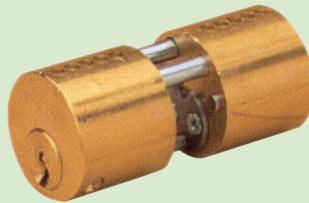
CE45

CERRADURA EMBUTIR MADERA



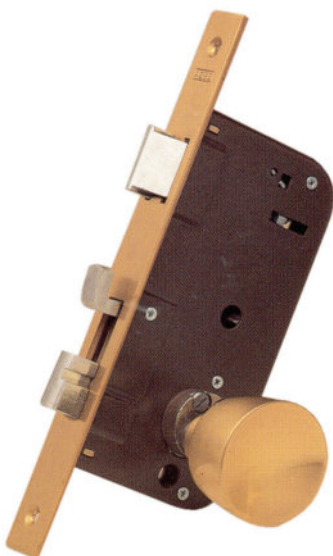
Referencia	X	X	Peso	Frente	
CE457002	70	40	0,95 kg.	H. latonado	20
CE458002	80	50	1 kg.	H. latonado	20
CE459002	90	60	1,14 kg.	H. latonado	20
CE4510002	100	70	1,2 kg..	H. latonado	20

Cerradura de embutir. Caja cerrada. Doble cilindro. Picaporte reversible y palanca



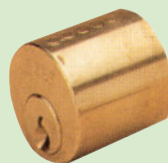
CE48E

CERRADURA EMBUTIR MADERA



Referencia	Peso	Frente	
CE48E20	1,6 kg.	H. latonado	10

Cerradura de embutir. Caja cerrada. Cilindro exterior y pomo interior. Picaporte reversible, palanca y gancho antipalanca.



3. CERRAJERÍA

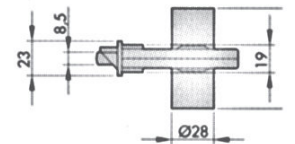
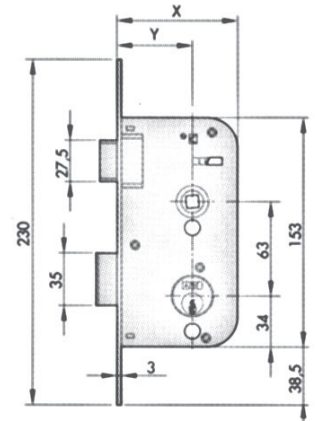
3.3 AZBE



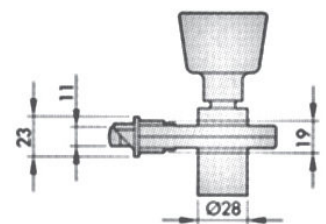
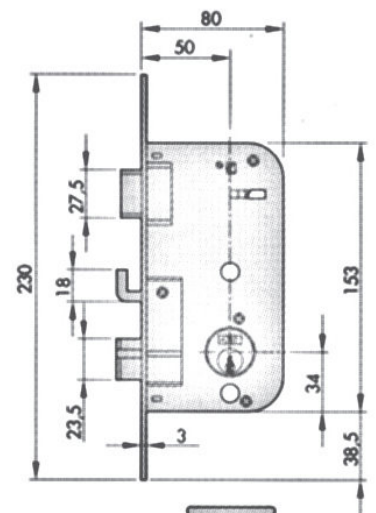
3.3.2 EMBUTIR

3.3.2.1 EMBUTIR MADERA

COTAS CE45



COTAS CE48E



3. CERRAJERÍA

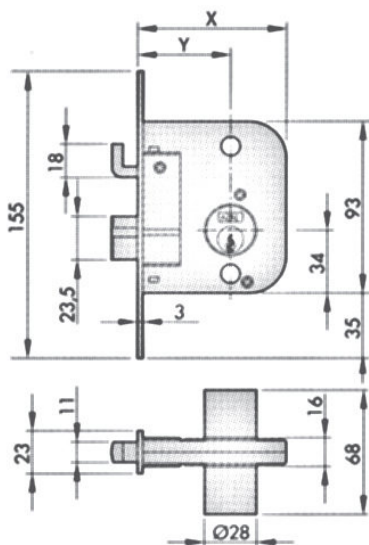


3.3 AZBE

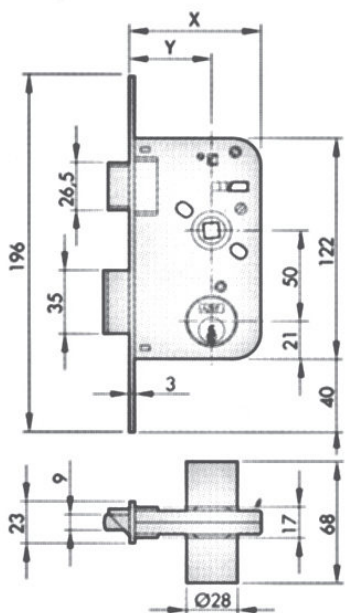
3.3.2 EMBUTIR

3.3.2.1 EMBUTIR MADERA

COTAS CE49



COTAS CE50

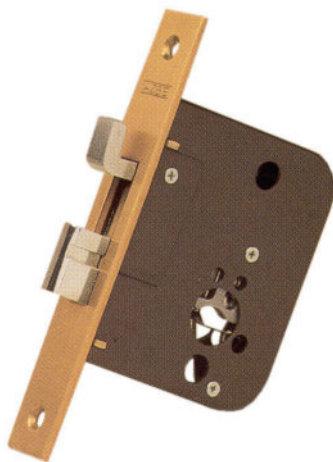


3.3.2 EMBUTIR

CE49

CERRADURA EMBUTIR MADERA

Referencia	X	Y	Peso	Frente	
CE4970	70	40	0,77 Kg.	H.Latonado	20
CE4980	80	50	0,8 Kg.	H.Latonado	20



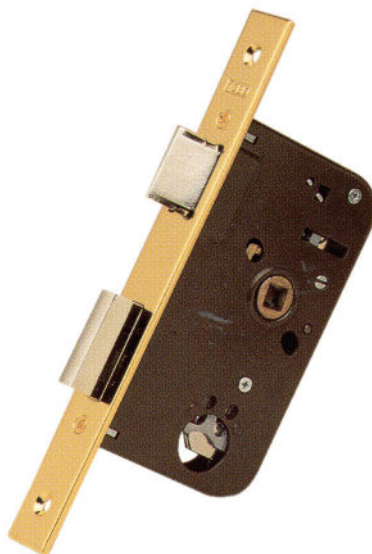
Cerradura de embutir. Caja cerrada. Doble cilindro. Palanca y gancho antipalanqueta.



CE50

CERRADURA EMBUTIR MADERA

Referencia	X	Y	Peso	Frente	
CE506002	60	35	0,8 Kg.	H.Latonado	20
CE507002	70	45	0,86 Kg.	H.Latonado	20
CE508002	80	55	0,90 Kg.	H.Latonado	20
CE509002	90	65	0,92 Kg.	H.Latonado	20
CE5010002	100	75	0,100 Kg.	H.Latonado	20



Cerradura de embutir. Caja cerrada. Doble cilindro. Picaporte reversible y palanca.



3.3.3 SOBREPONER

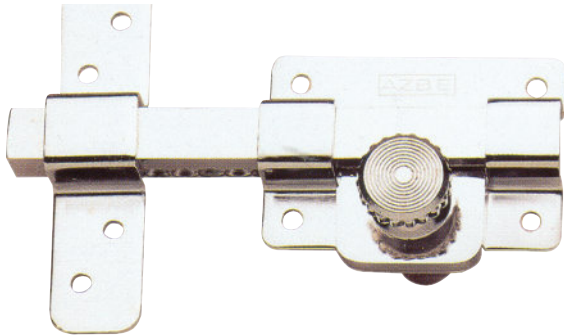
3.3.3.1 CERROJOS

CE5

CERROJO DE SEGURIDAD

Referencia	Peso	Acabado	
CE5	0,97 kgs.	Níquel	20

Tamaño medio. Utilizable para puertas izquierdas o derechas.
Exterior con llave, interior con pomo.



3. CERRAJERÍA

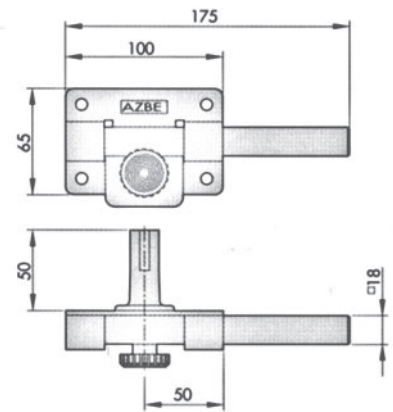
3.3 AZBE



3.3.3 SOBREPONER


3.3.3.1 CERROJOS

COTAS CE5

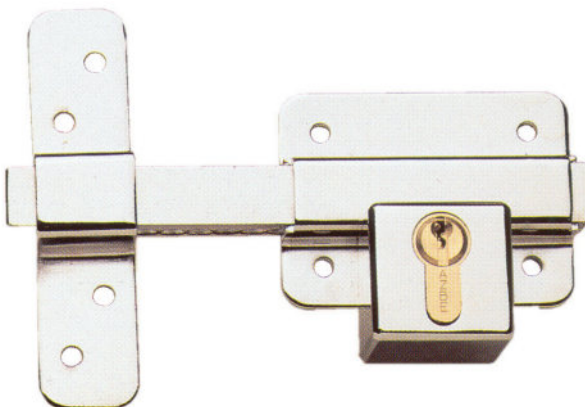


CE22

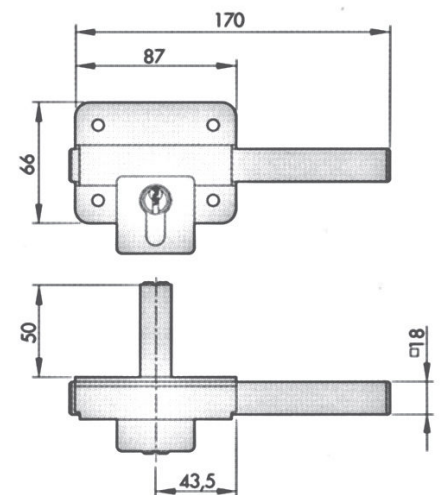
CERROJO DE SEGURIDAD

Referencia	Peso	Acabado	
CE22	1,27 kgs.	Níquel	20

Utilizable para puertas izquierdas o derechas.
Funcionamiento. Tanto exterior como interior con llave.



COTAS CE22



3.3.3 SOBREPONER

3. CERRAJERÍA

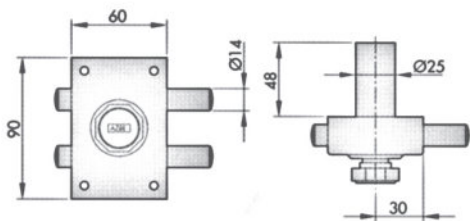


3.3 AZBE

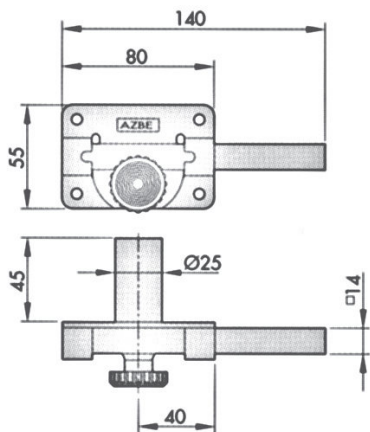
3.3.2 SOBREPONER

3.3.3.1 CERROJOS

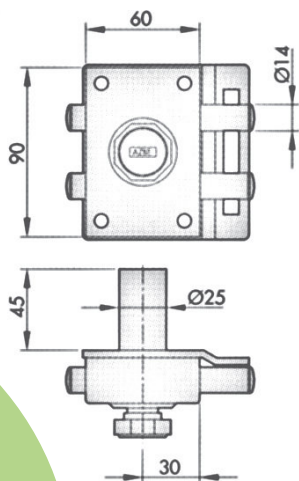
COTAS CE16



COTAS CE18



COTAS CE160 / CE160P

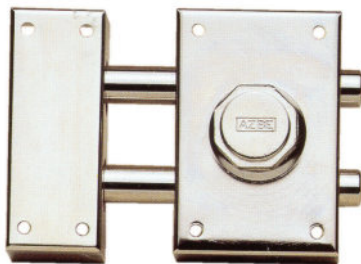


CE16

CERROJO DE SEGURIDAD

Referencia	Peso	Acabado	
CE16	0,85 kgs.	Níquel	20
CE16P	1,14 Kg.	Pintado	20

Cerrojo de seguridad. Dos bulones de cierre a dos manos.
Exterior con llave, interior con pomo

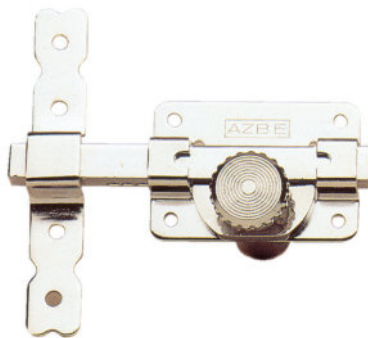


CE18

CERROJO DE SEGURIDAD

Referencia	Peso	Acabado	
CE18	0,75 kgs.	Níquel	20

Cerrojo de seguridad. Tamaño pequeño.
Utilizable para puertas izquierdas o derechas.
Exterior con llave, interior con pomo

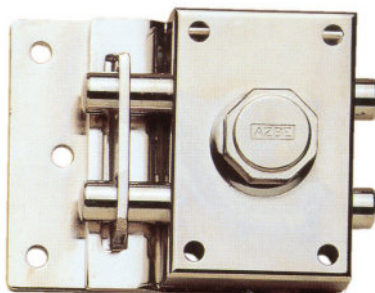


CE160

CERROJO ANTIPALANCA

Referencia	Peso	Acabado	
CE160	1,14 Kg.	Níquel	20

Cerrojo de seguridad. Dos bulones de cierre a dos manos. Sistema antipalanca.
Exterior con llave, interior con pomo

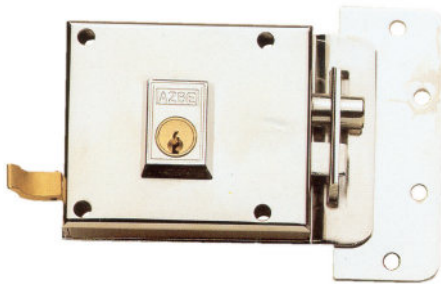


3.3.3 SOBREPONER

3.3.3.2 CERRADURAS ANTIPALANCA

CE6

CERRADURA ANTIPALANCA



CE610

Referencia	Peso 2 pz.	X	Y	Acabado	
CE610D	1.38 kgs.	100	55	Níquel	10
CE610I	1.38 kgs.	100	55	Níquel	10

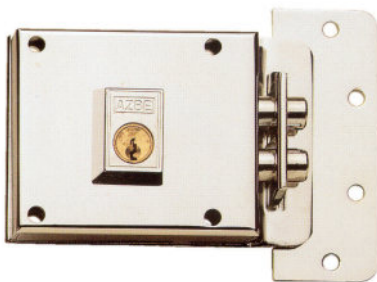
CE612

Referencia	Peso 2 pz.	X	Y	Acabado	
CE612D	1.46 kgs.	120	60	Níquel	10
CE612I	1.46 kgs.	120	60	Níquel	10

Cerraduras de sobreponer con sistema antipalanca.
Picaporte con tirador y palanca

CE60

CERRADURA ANTIPALANCA



CE6010

Referencia	Peso 2 pz.	X	Y	Acabado	
CE6010D	1.32 kgs.	100	55	Níquel	1
CE6010I	1.32 kgs.	100	55	Níquel	1

CE6012

Referencia	Peso 2 pz.	X	Y	Acabado	
CE6012D	1.44 kgs.	120	60	Níquel	1
CE6012I	1.44 kgs.	120	60	Níquel	1

Cerraduras de sobreponer con sistema antipalanca.
Picaporte con tirador y palanca

3. CERRAJERÍA

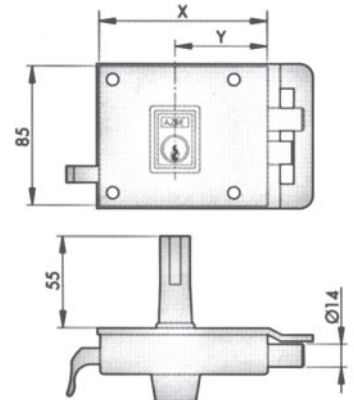
3.3 AZBE



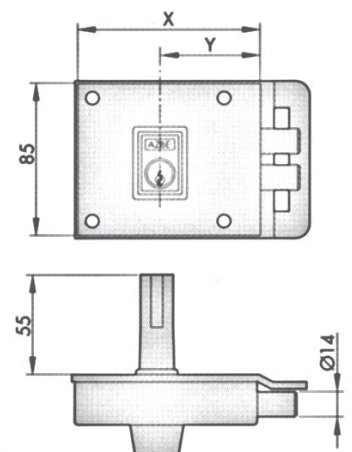
3.3.3 SOBREPONER

3.3.3.2 CERRADURAS ANTIPALANCA

COTAS CE6



COTAS CE60



3.3.3 SOBREPONER

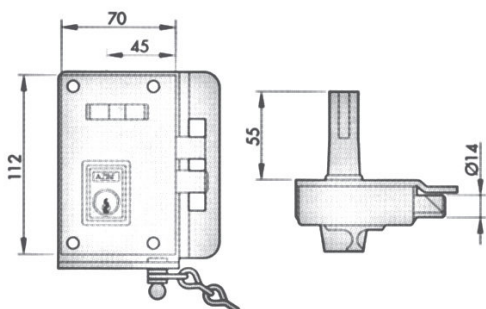
3. CERRAJERÍA

Azbe 3.3 AZBE

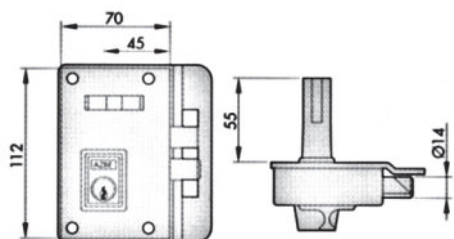
3.3.3 SOBREPONER

3.3.3.2 CERRADURAS ANTIPALANCA

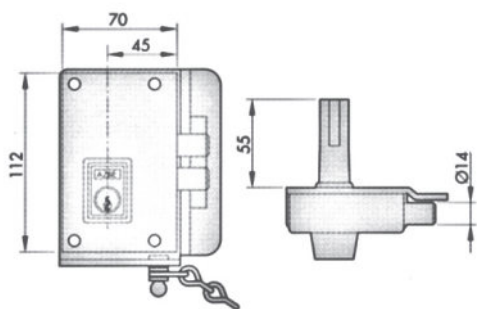
COTAS CE10C



COTAS CE10



COTAS CE100



CE10C

CERRADURA ANTIPALANCA

Referencia	Peso	Acabado	
CE10CD	1,48 Kg.	Niquel	10
CE10CI	1,48 Kg.	Niquel	10

Cerraduras de sobreponer con sistema antipalanca. Doble cilindro. Picaporte con tirador y palanca y cadena retenedora.

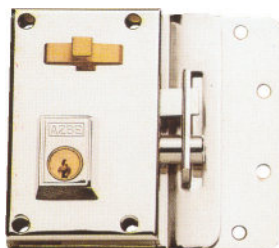


CE10

CERRADURA ANTIPALANCA

Referencia	Peso 2 pz.	Acabado	
CE10D	1,35 kgs.	Niquel	20
CE10I	1,35 kgs.	Niquel	20

Cerraduras de sobreponer con sistema antipalanca. Doble cilindro. Picaporte con tirador y palanca.



CE100

CERRADURA ANTIPALANCA

Referencia	Peso 2 pz.	Acabado	
CE100D	1,35 kgs.	Niquel	1
CE100I	1,35 kgs.	Niquel	1

Cerraduras de sobreponer con sistema antipalanca. Doble cilindro. Doble palanca



3.3.3 SOBREPONER

3.3.3.3 CERRADURAS SOBREPONER

CE56A/AP

CERRADURA SOBREPONER

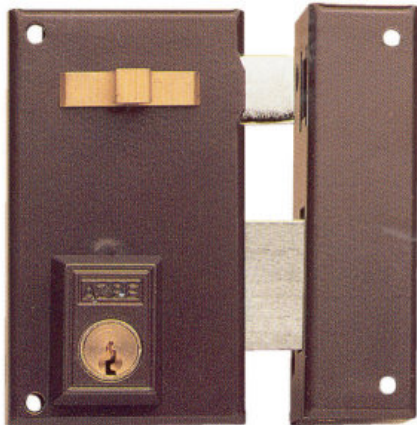
CE56A60 / CE56AP60

Referencia	Peso 2 pz.	X	Y	Acabado	
CE56A60D	0.93 kg.	60	35	Níquel	20
CE56A60I	0.93 kg.	60	35	Níquel	20
CE56AP60D	0.93 kg.	60	35	Pintado	20
CE56AP60I	0.93 kg.	60	35	Pintado	20

CE56A70 / CE56AP70

Referencia	Peso 2 pz.	X	Y	Acabado	
CE56A70D	0.97 kg.	70	40	Níquel	20
CE56A70I	0.97 kg.	70	40	Níquel	20
CE56AP70D	0.97 kg.	70	40	Pintado	20
CE56AP70I	0.97 kg.	70	40	Pintado	20

Cerradura de sobreponer. Cilindro por ambos lados. Picaporte tirador



3. CERRAJERÍA

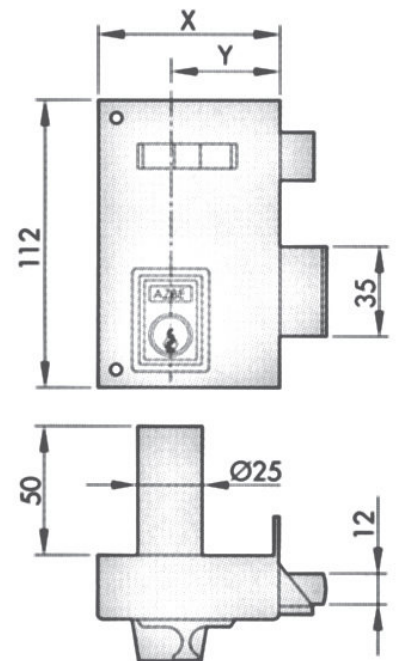
3.3 AZBE



3.3.3 SOBREPONER

3.3.3.3 CERRADURAS SOBREPONER

COTAS CE56A / CE56AP



3.3.3 SOBREPONER

3. CERRAJERÍA

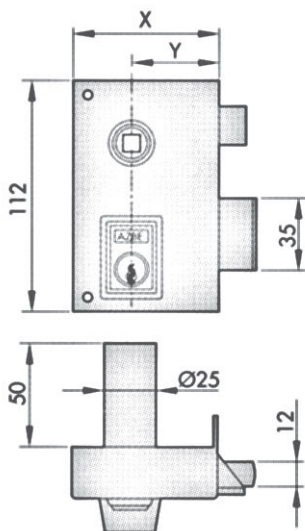
Azbe

3.3 AZBE

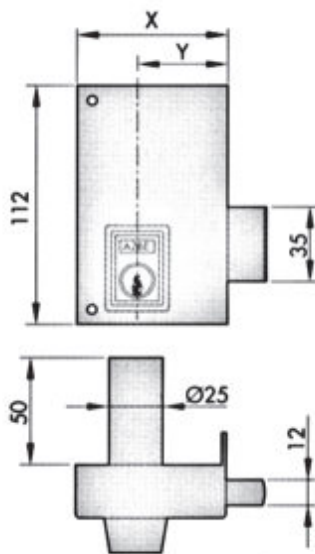
3.3.3 SOBREPONER

3.3.3.3 CERRADURAS SOBREPONER

COTAS CE56B / CE56BP



COTAS CE56C / CE56CP



CE56B / CE56BP

CERRADURA SOBREPONER



CE56B60 / CE56BP60

Referencia	Peso 2 pz.	X	Y	Acabado	👉
CE56B60D	1 kg.	60	35	Níquel	20
CE56B60I	1 kg.	60	35	Níquel	20
CE56BP60D	1 kg.	60	35	Pintado	20
CE56BP60I	1 kg.	60	35	Pintado	20

CE56B70 / CE56BP70

Referencia	Peso 2 pz.	X	Y	Acabado	👉
CE56B70D	1.3 kg.	70	40	Níquel	20
CE56B70I	1.3 kg.	70	40	Níquel	20
CE56BP70D	1.3 kg.	70	40	Pintado	20
CE56BP70I	1.3 kg.	70	40	Pintado	20

Cerradura de sobreponer. Cilindro por ambos lados. Con picaporte. Nueca para manilla

CE56C / CE56CP

CERRADURA SOBREPONER



CE56C60 / CE56CP60

Referencia	Peso 2 pz.	X	Y	Acabado	👉
CE56C60D	0.88 kg.	60	35	Níquel	20
CE56C60I	0.88 kg.	60	35	Níquel	20
CE56CP60D	0.88 kg.	60	35	Pintado	20
CE56CP60I	0.88 kg.	60	35	Pintado	20

CE56C70 / CE56CP70

Referencia	Peso 2 pz.	X	Y	Acabado	👉
CE56C70D	0.93 kg.	70	40	Níquel	20
CE56C70I	0.93 kg.	70	40	Níquel	20
CE56CP70D	0.93 kg.	70	40	Pintado	20
CE56CP70I	0.93 kg.	70	40	Pintado	20

Cerradura de sobreponer. Cilindro por ambos lados. Sin picaporte.

3.3.3 SOBREPONER

CE124A / CE124AP

CERRADURA SOBREPONER

CE124A80 / CE124AP80

Referencia	Peso	X	Y	Acabado	
CE124A80D	0.87 kg.	88	48	Níquel	20
CE124A80I	0.87 kg.	88	48	Níquel	20
CE124AP80D	0.87 kg.	88	48	Pintado	20
CE124AP80I	0.87 kg.	88	48	Pintado	20

CE124A100 / CE124AP100

Referencia	Peso	X	Y	Acabado	
CE124A100D	0.90 kg.	100	50	Níquel	20
CE124A100I	0.90 kg.	100	50	Níquel	20
CE124AP100D	0.90 kg.	100	50	Pintado	20
CE124AP100I	0.90 kg.	100	50	Pintado	20

CE124A120 / CE124AP120

Referencia	Peso	X	Y	Acabado	
CE124A120D	1.10 kg.	120	60	Níquel	20
CE124A120I	1.10 kg.	120	60	Níquel	20
CE124AP120D	1.10 kg.	120	60	Pintado	20
CE124AP120I	1.10 kg.	120	60	Pintado	20

CE124A140 / CE124AP140

Referencia	Peso	X	Y	Acabado	
CE124A140D	1.04 kg.	140	70	Níquel	20
CE124A140I	1.04 kg.	140	70	Níquel	20
CE124AP140D	1.04 kg.	140	70	Pintado	20
CE124AP140I	1.04 kg.	140	70	Pintado	20

Cerraduras de sobreponer con doble cilindro y palanca a dos vueltas.



3. CERRAJERÍA

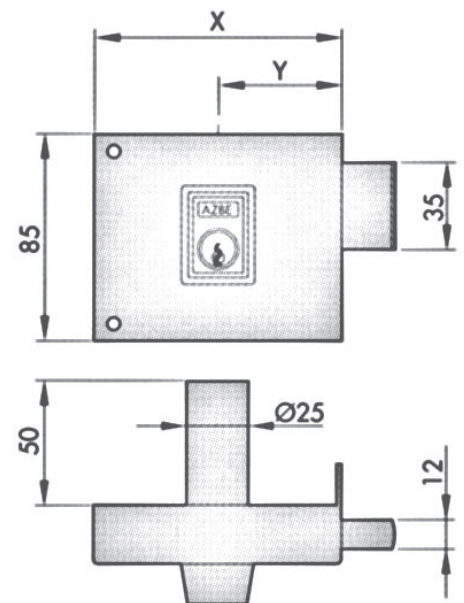
3.3 AZBE



3.3.3 SOBREPONER

3.3.3.3 CERRADURAS SOBREPONER

COTAS CE124A / CE124AP



3.3.3 SOBREPONER

3. CERRAJERÍA

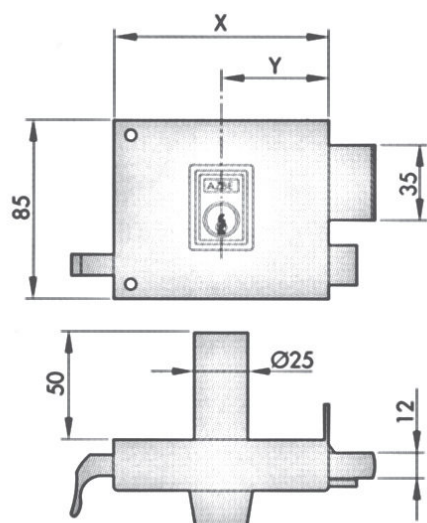
Azbe

3.3 AZBE

3.3.3 SOBREPONER

3.3.3.3 CERRADURAS SOBREPONER

CE125A / CE125AP



CE125A / CE125AP

CERRADURA SOBREPONER

CE125A80 / CE125AP80

Referencia	Peso	X	Y	Acabado	
CE125A80D	0.87 kg.	88	48	Níquel	20
CE125A80I	0.87 kg.	88	48	Níquel	20
CE125AP80D	0.87 kg.	88	48	Pintado	20
CE125AP80I	0.87 kg.	88	48	Pintado	20

CE125A100 / CE125AP100

Referencia	Peso	X	Y	Acabado	
CE125A100D	0.96 kg.	100	55	Níquel	20
CE125A100I	0.96 kg.	100	55	Níquel	20
CE125AP100D	0.96 kg.	100	55	Pintado	20
CE125AP100I	0.96 kg.	100	55	Pintado	20

CE125A120 / CE125AP120

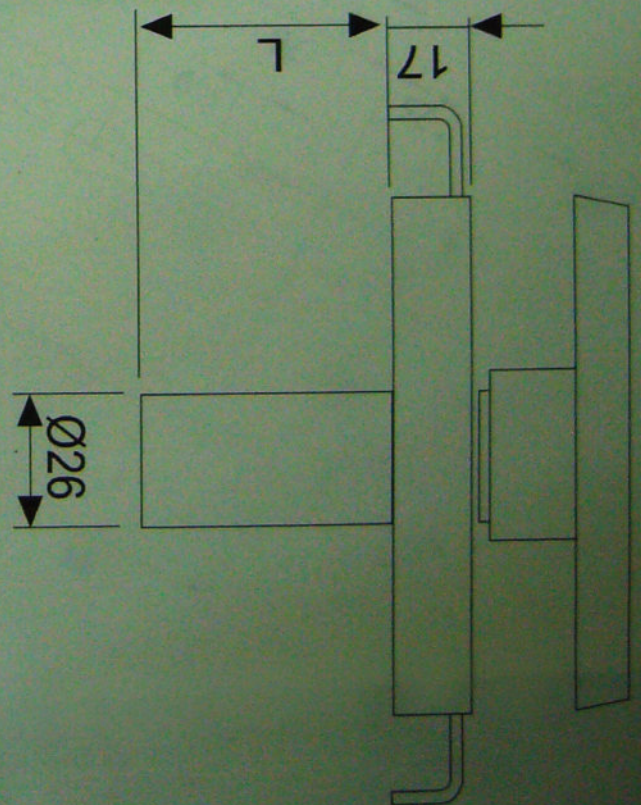
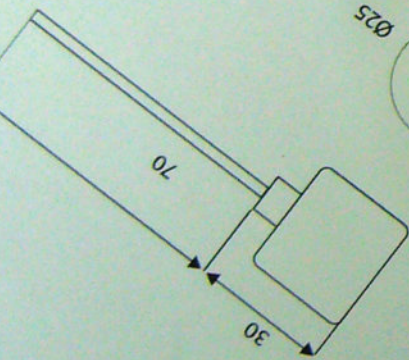
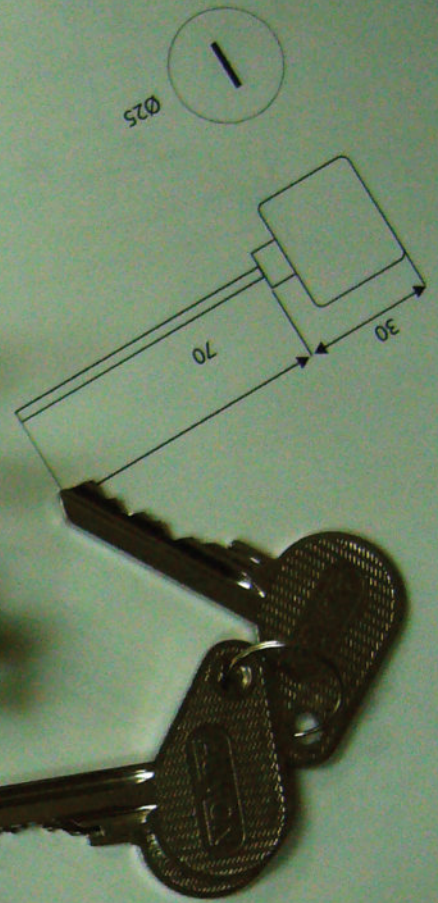
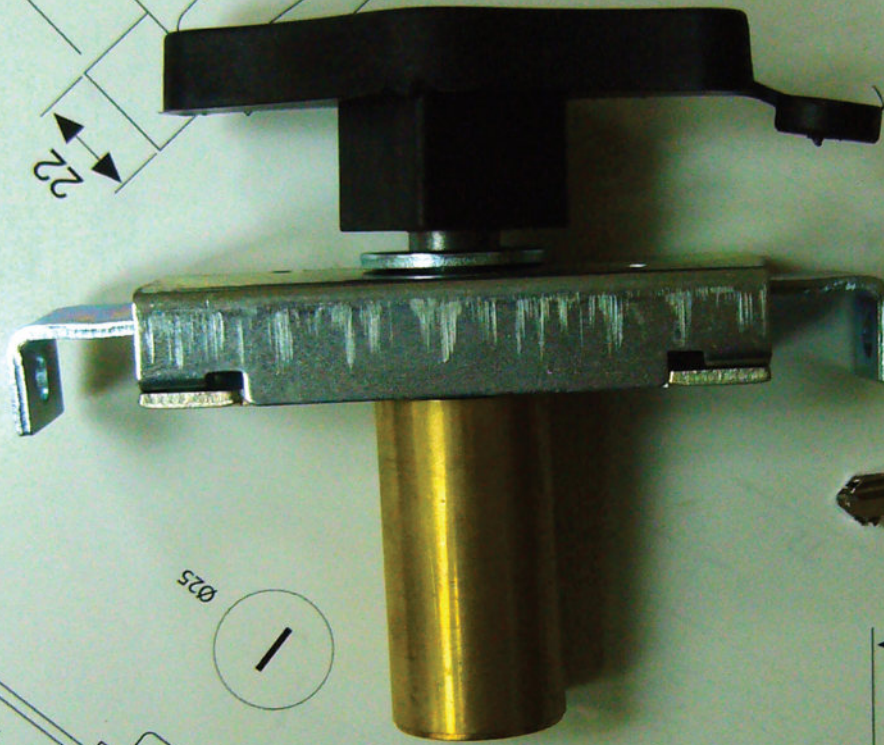
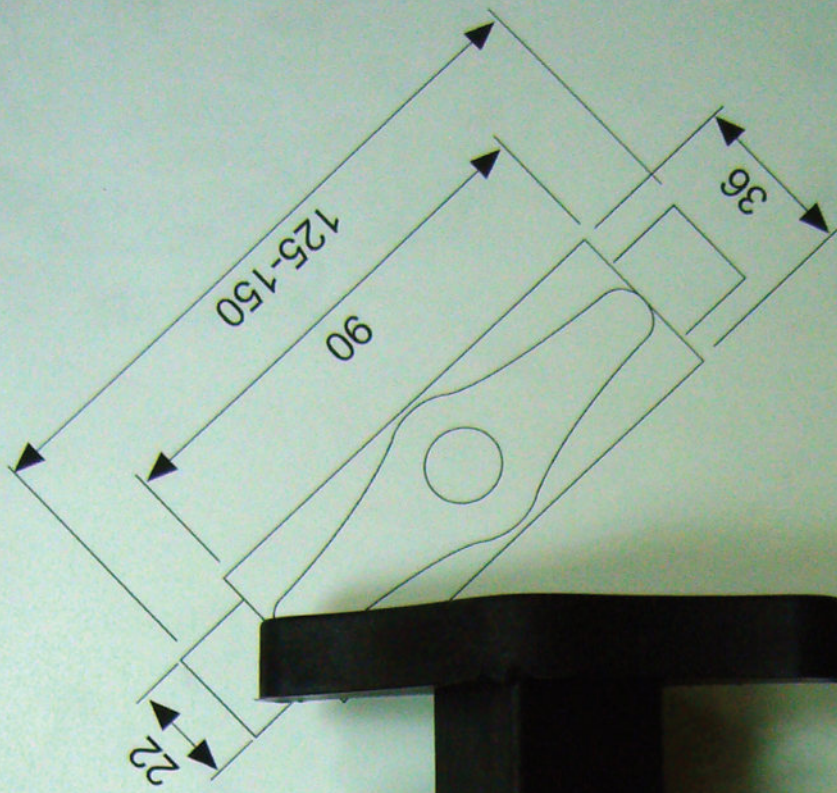
Referencia	Peso	X	Y	Acabado	
CE125A120D	1.20 kg.	120	60	Níquel	20
CE125A120I	1.20 kg.	120	60	Níquel	20
CE125AP120D	1.20 kg.	120	60	Pintado	20
CE125AP120I	1.20 kg.	120	60	Pintado	20

CE125A140 / CE125AP140

Referencia	Peso	X	Y	Acabado	
CE125A140D	1.18 kg.	140	70	Níquel	20
CE125A140I	1.18 kg.	140	70	Níquel	20
CE125AP140D	1.18 kg.	140	70	Pintado	20
CE125AP140I	1.18 kg.	140	70	Pintado	20

Cerraduras de sobreponer con doble cilindro y palanca a dos vueltas.





3. CERRAJERÍA



3.4 CERRADURAS PARA PUERTAS BASCULANTES

Colell

ÍNDICE CERRADURAS PARA PUERTAS BASCULANTES

3.4. CERRADURAS PUERTAS BASCULANTES

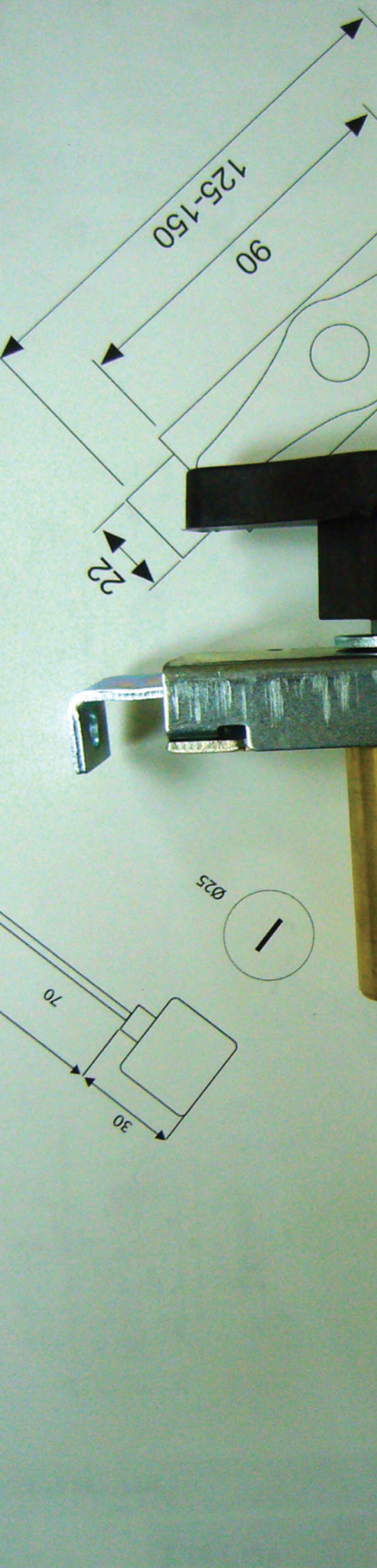
PÁGS. 41 A 50

SERRALLER

PÁGS. 44 A 48

AUMÓN

PÁGS. 49 A 50



3.4.1 SERRALLER

3. CERRAJERÍA

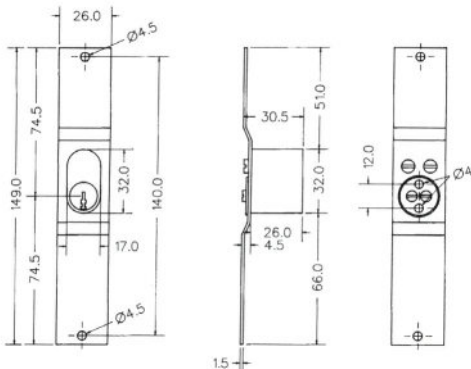


3.4 CERRADURAS PARA PUERTAS BASCULANTES

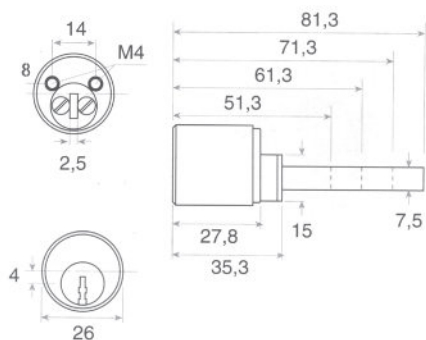
3.4.1 SERRALLER

3.4.1.1 CILINDROS ESPECIALES

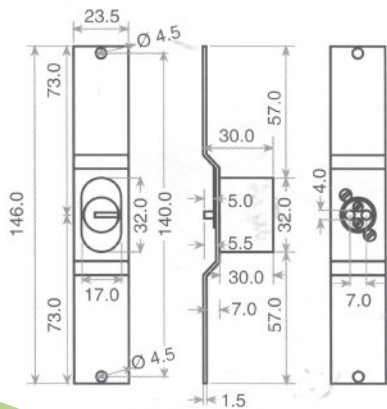
COTAS BO335



COTAS BO90 / BS94



COTAS BS435



3.4.1. CILINDROS ESPECIALES

BO300 / BO335

CILINDROS ESPECIALES

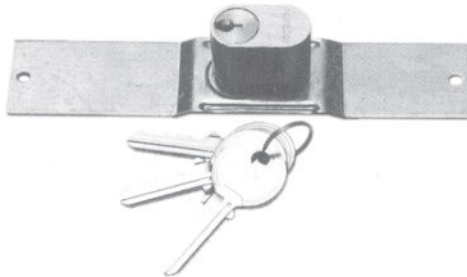
BOMB. CERR. 300 /310

Referencia	Medida	Acabado	
BO300310	35 x 27	Latón	1



BOMB. CERR. 335 /340 FALLEBA

Referencia	Medida	Acabado	
BO335340	32 x 17	Latón	10



BO90 / BS94

CILINDROS ESPECIALES

BO90: 335 /340 FALLEBA

Referencia	Medida	Llave	Acabado	
BO90	26 x 35,3	Serreta	Latón	10



BS94: 335 /340 FALLEBA

Referencia	Medida	Llave	Acabado	
BS94	26 x 35,3	Puntos	Latón	10



BS435

CILINDROS ESPECIALES

BOMB. PUNTOS. 435 FALLEBA

Referencia	Medida	Acabado	
BS435	32 x 17	Latón	10



3.4.1 SERRALLER

3.4.1.2 CERRADURAS BALLESTA

CE235

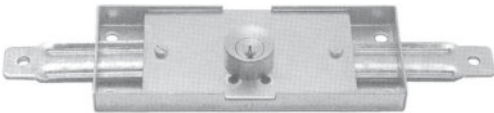
CERRADURA BALLESTA



Referencia	Medida	Llave	Acabado	
CE235	65 x 23	Serreta	Zincado	100

CE8PC

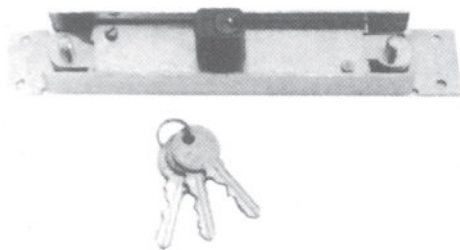
CERRADURA BALLESTA



Referencia	Medida	Bombillo	Acabado	
CE8PC	139x39	Corto	Zincado	1

CE300

CERRADURA BALLESTA



Referencia	Medida	Llave	Acabado	
CE300	40 x 220	Serreta	Zincado	30

3. CERRAJERÍA

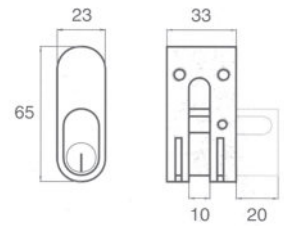
3.4 CERRADURAS PARA PUERTAS BASCULANTES



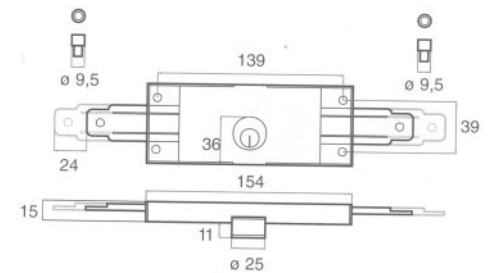
3.4.1 SERRALLER

3.4.1.2 CERRADURAS BALLESTA

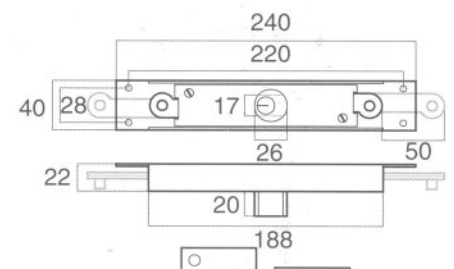
COTAS CE235



COTAS CE8PC



COTAS CE300



3.4.1 SERRALLER

3. CERRAJERÍA

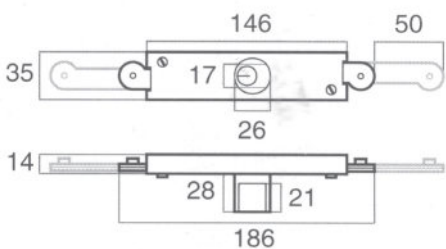


3.4 CERRADURAS PARA PUERTAS BASCULANTES

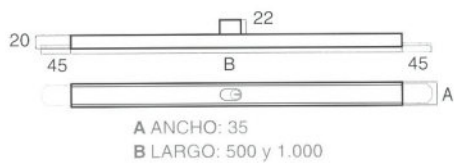
3.4.1 SERRALLER

3.4.1.2 CERRADURAS BALLESTA

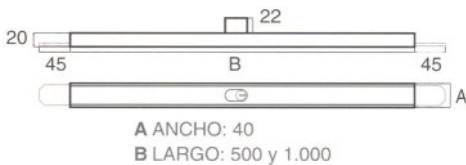
COTAS CE310



COTAS CE335



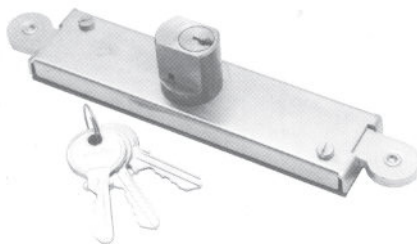
COTAS CE340



CE310

CERRADURA BALLESTA

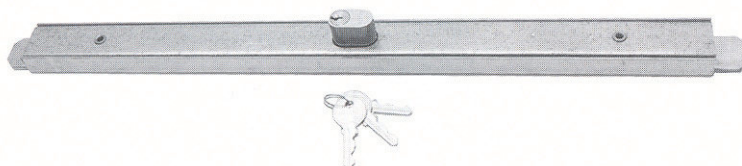
Referencia	Medida	Llave	Acabado	
CE310	35 x 146	Serreta	Zincado	30



CE335

CERRADURA BALLESTA

Referencia	Medida	Llave	Acabado	
CE335500	35 x 500	Serreta	Galvanizado	25



CE340

CERRADURA BALLESTA

Referencia	Medida	Llave	Acabado	
CE340500	40 x 500	Serreta	Galvanizado	25

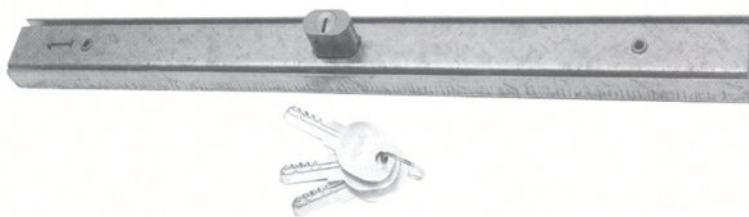


3.4.1 SERRALLER

CS440500

CERRADURA **BALLESTA**

Referencia	Medida	Llave	Acabado	
CS440500	40 x 500	Puntos	Galvanizado	25



3. CERRAJERÍA

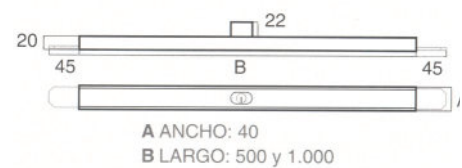
3.4 CERRADURAS PARA PUERTAS BASCULANTES



3.4.1 SERRALLER


3.4.1.2 CERRADURAS BALLESTA

COTAS **CS440500**



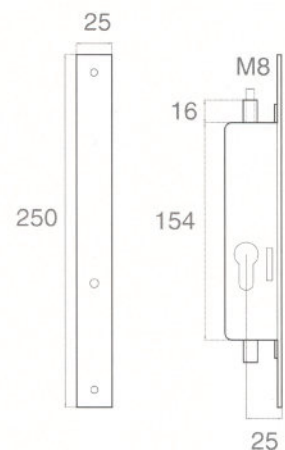
CE550

CERRADURA **BALLESTA**

Referencia	Medida	Frente	
CE55081	25 x 154	Blanco	10




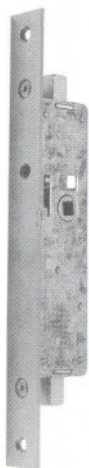
COTAS **CE550**



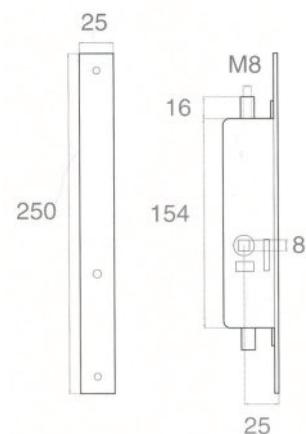
CE570

CERRADURA **BALLESTA**

Referencia	Medida	Frente	
CE57081	25 x 154	Blanco	10



COTAS **CE570**



3. CERRAJERÍA

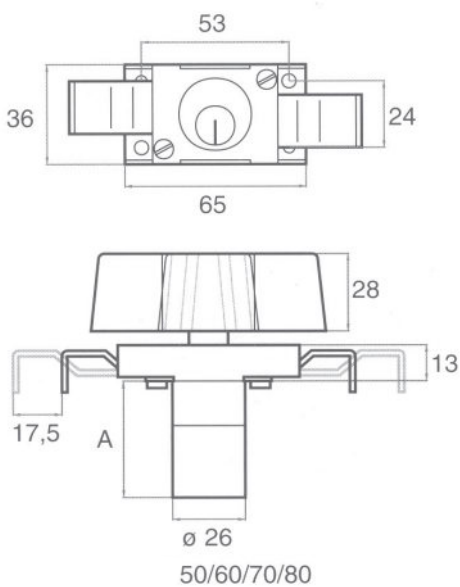


3.4 CERRADURAS PARA PUERTAS BASCULANTES

3.4.1 SERRALLER

3.4.1.3 CERRADURAS PUERTAS BASCULANTES

COTAS CE90



3.4.1 SERRALLER

3.4.1.3 CERRADURAS PUERTAS BASCULANTES

CE90

CERRADURA PUERTA BASCULANTE

CE90 HORIZONTAL

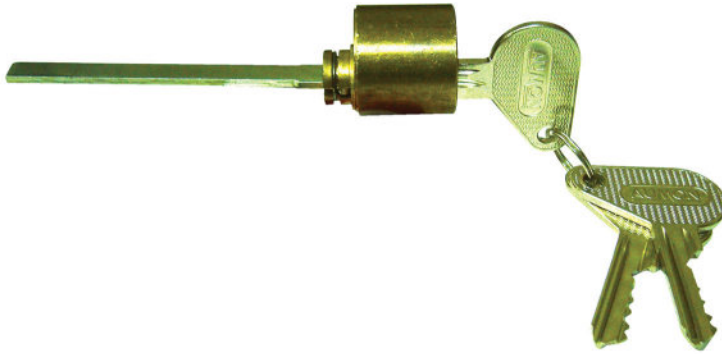
Referencia	Medida	Llave	Acabado	
CE9050	50	Serreta	Cincado	4
CE9060	60	Serreta	Cincado	4
CE9070	70	Serreta	Cincado	4
CE9080	80	Serreta	Cincado	4



3.4.2 AUMON

BO5920

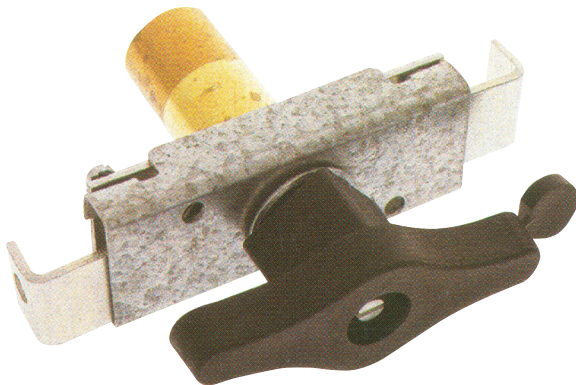
Referencia	Medidas	Acabado	
BO5920	30 x 25 x 70	Oro	6



CE47

CERRADURA PUERTA BASCULANTE

Referencia	Ø Cilindro	L Cilindro	Llave	Peso unidad	
CE4750	26	50	Serreta	450 g	4
CE4760	26	60	Serreta	460 g	4
CE4770	26	70	Serreta	475 g	4
CE4780	26	80	Serreta	485 g	4



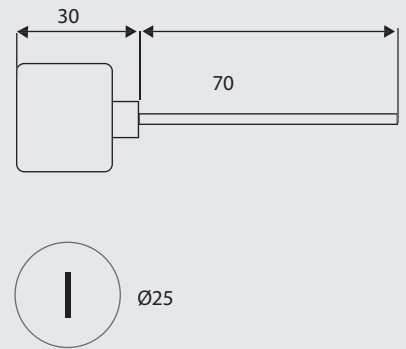
3. CERRAJERÍA

3.4 CERRADURAS PARA PUERTAS BASCULANTES

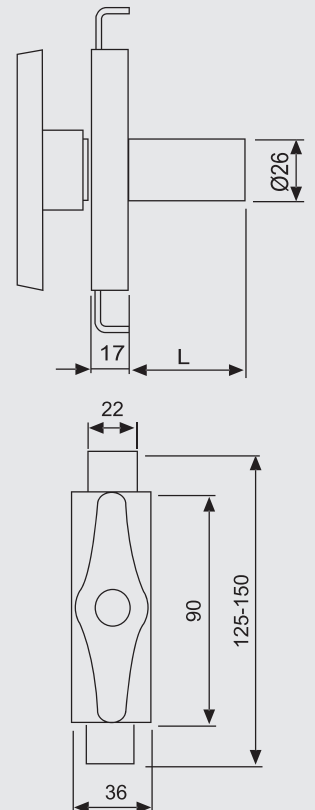


3.4.2 AUMON

COTAS BO5920



COTAS CE47



3. CERRAJERÍA

3.4 CERRADURAS PARA PUERTAS BACULANTES

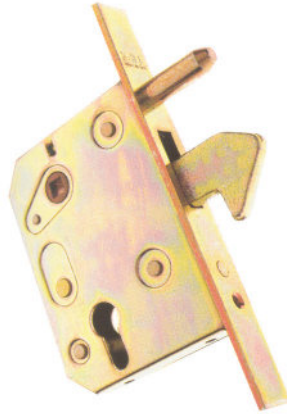
3.4.2 AUMON

3.4.2 AUMON

CE262

CERRADURA PUERTA CORREDERA

Referencia	Cilindro	Entrada	Acabado	
CE262	No	57	Bicro	5



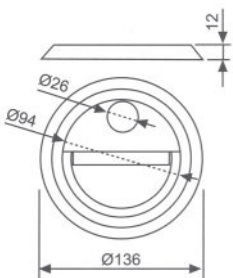
MA539

JGO. MANILLAS

Referencia	Medida	Medida	Cuadradillo	
MA539	25-35	25-35	8 mm.	20



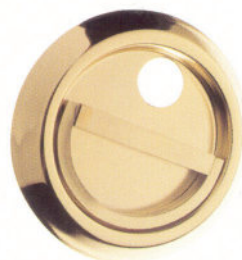
COTAS EU266



EU266

ESCUDO TIRADOR

Referencia	Agujero	Acabado	
EU266	si	Oro	6



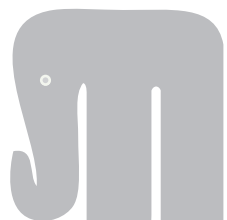


3. CERRAJERÍA



3.5 CERRAVAL

Colell



ÍNDICE CERRAVAL

3.5. CERRAVAL

SERIE N

PÁGS. 51 A 58

SERIE F

PÁGS. 54 A 55

ACCESORIOS

PÁGS. 56

PÁGS. 57

3.5.1 SERIE N

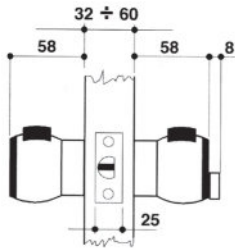
3. CERRAJERÍA



3.5 CERRAVAL

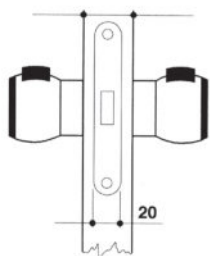
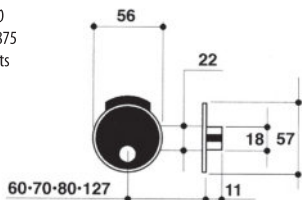
3.5.1 SERIE N

COTAS NOVA



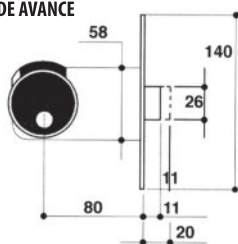
SERIE TUBULAR

- 1 juego de dos pomos
- 1 picaporte TB60
- 1 contraplaca P875
- 4 tornillos 4x18 ts



SERIE 300 PICAPORTES DE AVANCE

- 1 juego de dos pomos
- 1 picaporte TB60
- 1 contraplaca P875
- 4 tornillos 4x18 ts



serie
N

NOVA

POMOS



CE1160...

Referencia	Entrada	Acabado	
CE116021	60 mm.	Cromo	100
CE116028	60 mm.	Cromo satinado	100
CE116034	60 mm.	Latón satinado	100
CE116081	60 mm.	Blanca	100
CE116084	60 mm.	Negra	100

CE1170...

Referencia	Entrada	Acabado	
CE117021	70 mm.	Cromo	100
CE117028	70 mm.	Cromo satinado	100
CE117034	70 mm.	Latón satinado	100
CE117081	70 mm.	Blanco	100
CE117084	70 mm.	Negra	100

CE1260...

Referencia	Entrada	Acabado	
CE126034	60 mm.	Latón satinado	100
CE126081	60 mm.	Blanco	100
CE126084	60 mm.	Negro	100

CE1270...

Referencia	Entrada	Acabado	
CE127021	70 mm.	Cromo	100
CE127028	70 mm.	Cromo satinado	100
CE127034	70 mm.	Latón satinado	100
CE127081	70 mm.	Blanco	100
CE127084	70 mm.	Negro	100

CE1360...

Referencia	Entrada	Acabado	
CE136028	60 mm.	Cromo satinado	100
CE136034	60 mm.	Latón satinado	100
CE136081	60 mm.	Blanco	100
CE136084	60 mm.	Negra	100

CE1370...

Referencia	Entrada	Acabado	
CE137028	70 mm.	Cromo satinado	100
CE137034	70 mm.	Latón satinado	100
CE137081	70 mm.	Blanco	100
CE137084	70 mm.	Negra	100

APLICACIONES

Puertas de paso

Ambos pulsadores están siempre libres.

Referencia	
CE11...	100



Baños, dormitorios...

Bloqueo con condena. Puede ser abierta desde el exterior con llave de emergencia, destornillador, o herramienta similar.

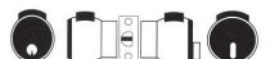
Referencia	
CE12...	100



Despachos, dormitorios

Bloqueo y desbloqueo desde exterior con llave, desde el interior con la plaquita. El bloqueo afecta simultáneamente a los dos pulsadores.

Referencia	
CE13...	100



3.5.1 SERIE N

NOVA

POMO



serie
N

Disponibles en acabados:
Negro, cromo satinado, blanco.

CE1460...

Referencia	Entrada	Acabado	
CE146034	60 mm.	Latón satinado	100
CE146081	60 mm.	Blanco	100
CE146084	60 mm.	Negro	100

CE1470...

Referencia	Entrada	Acabado	
CE147021	70 mm.	Latón cromo	100
CE147028	70 mm.	Cromo satinado	100
CE147034	70 mm.	Latón satinado	100
CE147081	70 mm.	Blanco	100
CE147084	70 mm.	Negro	100

CE1560...

Referencia	Entrada	Acabado	
CE156034	60 mm.	Latón satinado	100
CE156084	60 mm.	Negro	100

CE1570...

Referencia	Entrada	Acabado	
CE157028	70 mm.	Cromo satinado	100
CE157034	70 mm.	Latón satinado	100
CE157081	70 mm.	Blanco	100
CE157084	70 mm.	Negro	100

CE1760...

Referencia	Entrada	Acabado	
CE176084	60 mm.	Negro	100

CE1770...

Referencia	Entrada	Acabado	
CE177028	70 mm.	Cromo satinado	100
CE177084	70 mm.	Negro	100

APLICACIONES

Entrada vivienda, hotel

Empuñadura externa sin pulsador.
Apertura sólo con llave. El pulsador interno queda siempre libre.

Referencia	
CE14...	100



Puertas de paso a condenar

La llave es accionable desde el exterior o desde el interior y bloquea o desbloquea los dos pulsadores.

Referencia	
CE15...	100



Aulas escolares, despachos

Bloqueo y desbloqueo desde el exterior con llave. Empuñadura siempre libre.

Referencia	
CE17...	100



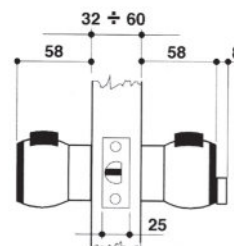
3. CERRAJERÍA

3.5 CERRAVAL



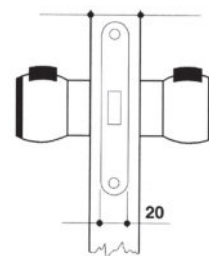
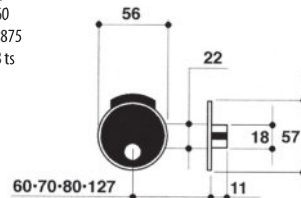
3.5.1 SERIE N

COTAS NOVA



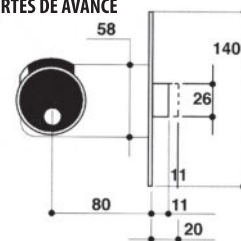
SERIE TUBULAR

- 1 juego de dos pomos
- 1 picaporte TB60
- 1 contraplaca P875
- 4 tornillos 4x18 ts



SERIE 300 PICAPORTES DE AVANCE

- 1 juego de dos pomos
- 1 picaporte TB60
- 1 contraplaca P875
- 4 tornillos 4x18 ts



serie
N

3.5.2 SERIE F

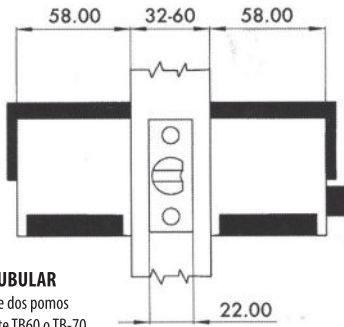
3. CERRAJERÍA



3.5 CERRAVAL

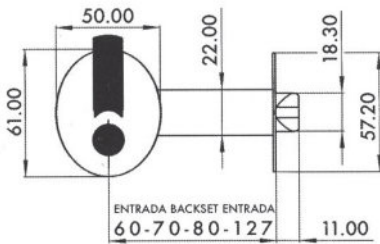
3.5.2 SERIE F

COTAS FORMA



SERIE TUBULAR

- 1 juego de dos pomos
- 1 picaporte TB60 o TB-70
- 1 contraplaca P875
- 4 tornillos 4x18 TS



serie
F

FORMA

POMOS



CE11F70...

Referencia	Entrada	Acabado	
CE11F7029	70 mm.	Níquel satinado	100

CE12F70...

Referencia	Entrada	Acabado	
CE12F7029	70 mm.	Níquel satinado	100

CE13F70...

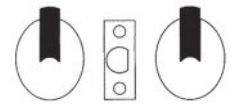
Referencia	Entrada	Acabado	
CE13F7029	70 mm.	Níquel satinado	100

APLICACIONES

Puertas de paso

Ambos pulsadores están siempre libres.

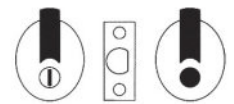
Referencia	
CE11F...	100



Sistema de emergencia por desbloqueo automático...

Bloqueo con botón que acciona el señalador de ocupado. Puede ser abierta desde el exterior.

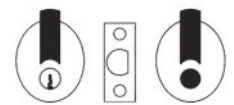
Referencia	
CE12F...	100



Sistema de emergencia por desbloqueo automático.

Bloqueo y desbloqueo desde el exterior con llave y desde el interior con botón.

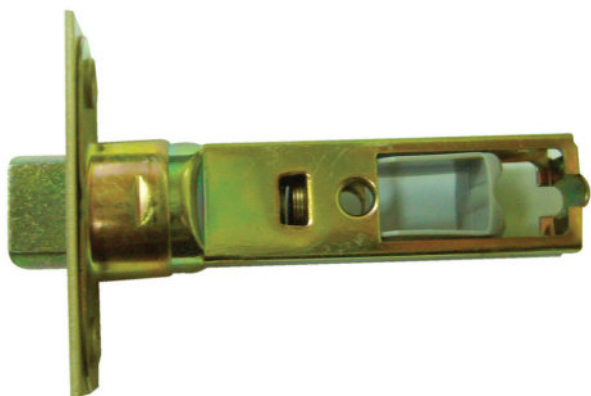
Referencia	
CE13F...	100




3.5.3 ACCESORIOS

PITB

Referencia	Acabado	X	
PITB6060	Aluminio natural	60	20
PITB6065	Champagne	60	20
PITB7060	Aluminio natural	70	20
PITB7065	Champagne	70	20



PITT70

Referencia	Tipo	X	
PITT70	Tubular	70	10



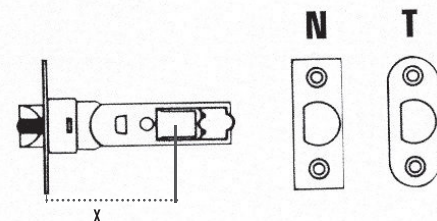
3. CERRAJERÍA

3.5 CERRAVAL

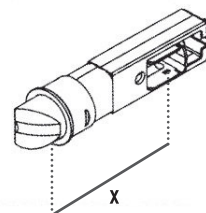


3.5.3 ACCESORIOS

COTAS PITB



COTAS PITT70



3. CERRAJERÍA



3.12 CERRAVAL

3.12.3 ACCESORIOS

COTAS EUE70



DIÁMETRO DE 70 MM.



COTAS EUN60



DIÁMETRO DE 60 MM.

3.12.3 ACCESORIOS

EUE70

ESCUDO

Referencia	Acabado	
EUE7020	Latón brillo	20
EUE7084	Negro	20

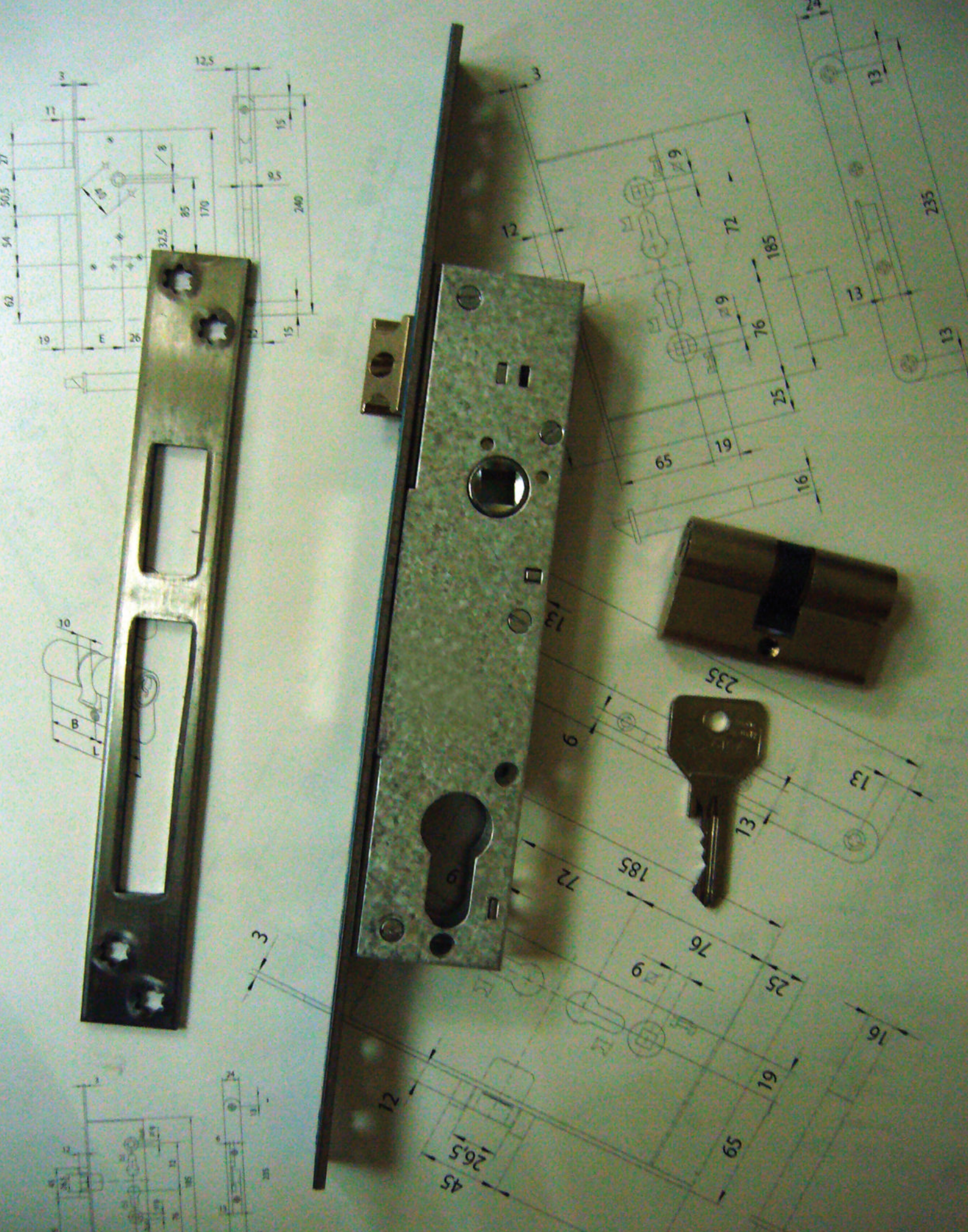


EUN60

ESCUDO

Referencia	Material / Acabado	
EUN60	Nylon / Negro	50





3. CERRAJERÍA



3.6 CISA





ÍNDICE CISA

3.6. CISA

PÁGS. 59 A 74

CILINDROS

PÁGS. 62 A 63

EMBUTIR

PÁGS. 64 A 73

CANDADOS

PÁGS. 74

3.6.1 CILINDROS

3. CERRAJERÍA



3.6 CISA

3.6.1 CILINDROS

Características Técnicas BO821

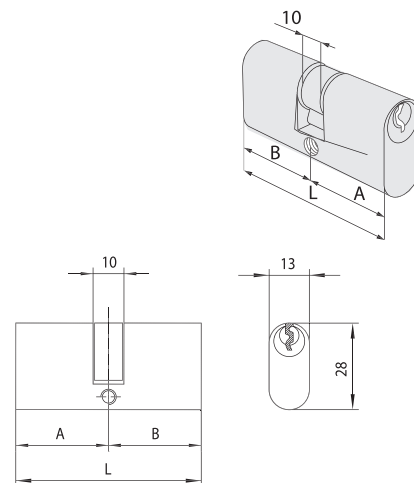
- Cuerpo en latón
- Rotores en latón
- Pitones en bronce
- Contrapitones antiganzúa en latón
- Muelles en bronce fosforoso
- Leva en acero sintetizado
- Llaves en aleación especial de latón, niqueladas

Dotación:

- 3 llaves
- Tornillo de fijación

BO821

CILINDRO OVALADO



Referencia	Dimension comercial	Acabado	L	A	B	Pitones	
BO821002	28/28	Latón	55,4	27,7	27,7	5	12
BO821005	30/30	Latón	60	30	30	5	12
BO82100512	30/30	Níquel	60	30	30	5	12
BO821006	28/35	Latón	62,7	27,7	35,5	5	12
BO82100612	28/35	Latón	62,7	27,7	35,5	5	12
BO821012	30/40	Latón	70	30	40	5	12
BO821016	28/53	Latón	80,7	27,7	53	5	6
BO821018	40/40	Latón	80	40	40	5	6

Características Técnicas BO831

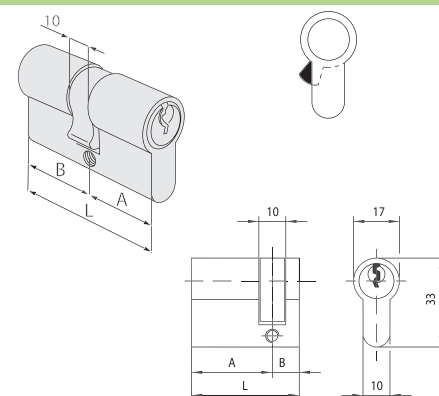
- Cuerpo en latón
- Rotores en latón
- Pitones:
 - En latón
 - En acero cementado en primera posición
- Contrapitones:
 - antiganzúa en latón
 - en acero cementado en primera posición
- Muelles en bronce fosforoso
- Leva desplazada en acero sintetizado compatible DIN
- Llaves en aleación especial de latón, niqueladas

Dotación:

- 3 llaves con cuello extralargo
- Tornillo de fijación

BO831

CILINDRO EUROPERFIL C2000

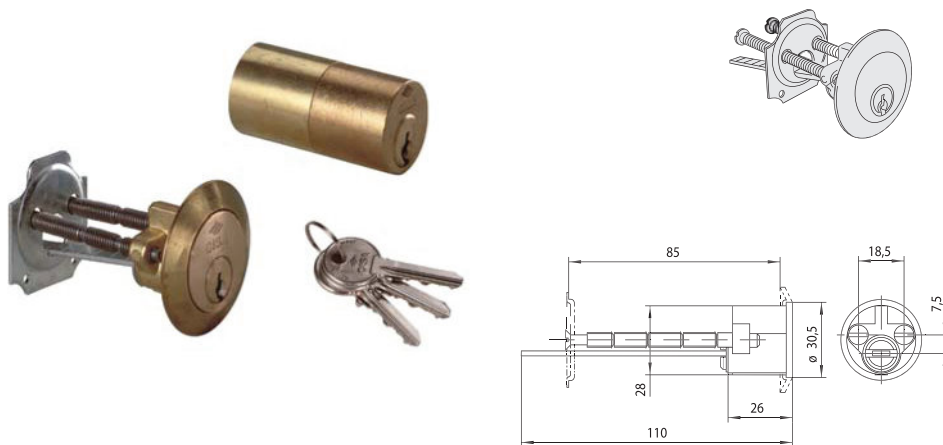


Referencia	Dimension comercial	Acabado	L	A	B	Pitones	
BO831002	22/22	Latón	43,40	21,7	21,7	3	12
BO831004	25/25	Latón	49,8	24,9	24,9	4	12
BO831005	27/27	Latón	53	26,5	26,5	4	12
BO83100521	27/27	Níquel	53	26,5	26,5	4	12
BO83100721	30/30	Níquel	59	29,5	29,5	5	12
BO831012	30/40	Latón	69	29,5	39,5	5	12
BO83101221	30/40	Níquel	69	29,5	39,5	5	12
BO831013	35/35	Latón	69,0	34,5	34,5	5	12
BO83101721	30/50	Níquel	79	29,5	49,5	5	6
BO831018	40/40	Latón	79	39,5	39,5	5	6
BO831029	45/45	Latón	89	44,5	44,5	5	6

3.6.1 CILINDROS

BS2500

CILINDRO REGULABLE CON LENGÜETA



Referencia	Acabado	Pitones	
BS250020	Latón	5	6
BS250021	Latón níquel	5	6

3. CERRAJERÍA

3.6 CISA



3.6.1 CILINDROS

Características Técnicas BS2500

- Cuerpo en latón
- Rotores en latón
- Pitones en bronce
- Contrapitones antiganzúa en latón
- Muelles en bronce fosforoso
- Llaves en aleación especial de latón, niqueladas

Dotación:

- 3 llaves
- Tornillo de fijación

3. CERRAJERÍA

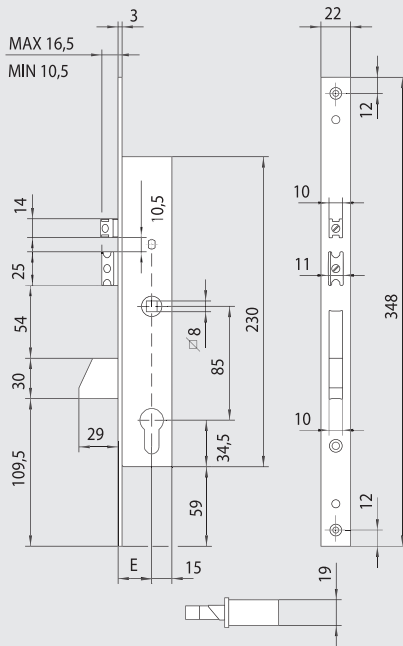


3.6 CISA

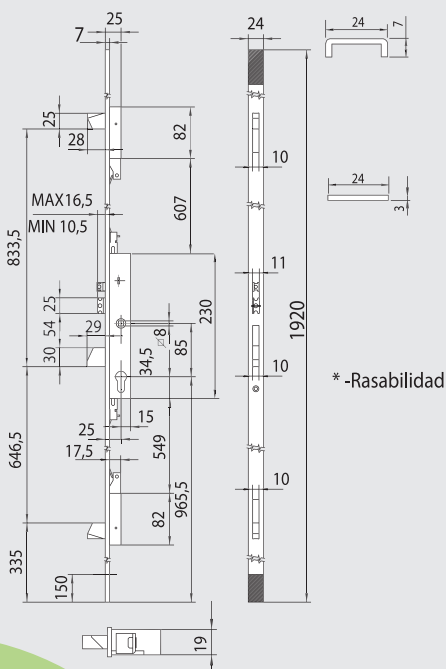
3.6.2 EMBUTIR

3.6.2.1 CARPINTERÍA METÁLICA

COTAS CE16215



COTAS CE16600



3.6.2 EMBUTIR

3.6.2.1 CARPINTERÍA METÁLICA

CE16215

CERRADURA SEGURIDAD ELÉCTRICA

CERRADURAS ELÉCTRICAS VERTICAL DE SEGURIDAD

Referencia	Ejes	Frente	Entrada	Acabado caja y frente	
CE1621525	85	22	25	Acero inoxidable	1
CE1621530	85	22	30	Acero inoxidable	1
CE1621535	85	22	35	Acero inoxidable	1



- Caja en acero cincado
- Frente en acero inox
- Picaporte y palanca níquelados
- Picaporte y pitón de recarga reversibles
- Tensión 12 V ca CE
- Picaporte y palanca basculante
- Picaporte y pitón de recarga regulables de 10,5 a 16,5 mm
- Cerraduras con entradas 25, 30 y 35 mm.

Opción de cerradero en acero inoxidable (no incluido con la cerradura)

Referencia cerradero: AC646201

CE16600

CERRADURA SEGURIDAD ELÉCTRICA

CERRADURAS ELÉCTRICAS MULTIPUNTO

Referencia	Ejes	Frente	Entrada	Acabado caja y frente	
CE1660030	85	22	25	Acero inoxidable	20



- Caja en acero cincado
- Picaporte y palanca níquelados
- Picaporte y pitón de recarga reversibles
- Tensión 12 V ca CE
- Frente en "U" de 24 x 7 mm en acero inox con largura de 1.920 mm.
- Rasabilidad inferior de 150 mm.
- Picaporte y pitón de recarga regulables de 10.5 mm a 16.5 mm.
- Tres palancas basculantes

3.6.2 EMBUTIR

CE44150/CE44155/CE44156

CERRADURA ZÓCALO

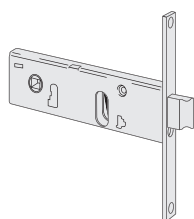
CERRADURAS HORIZONTALES DE EMBUTIR PARA ZÓCALO



- Caja cincada
- Frente cincado
- Picaporte, rodillo y palanca en latón

CE44150

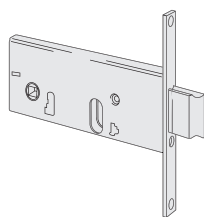
Referencia	Vueltas	Ejes	Frente	Entrada	E	T	M	Acabado caja y frente	
CE4415060	1	67	16	60	60	16	19	Cincado	1
CE4415070	2	67	16	70	70	16	28	Cincado	1



- Picaporte con palanca incorporada
- Cilindro ovalado
- Ancho de caja 44 mm.

CE44155 / CE44156

Referencia	Vueltas	Ejes	Frente	Entrada	E	T	M	Acabado caja y frente	
CE4415560	1	67	16	60	60	16	19	Cincado	1
CE4415570	2	67	16	70	70	16	28	Cincado	1
CE4415660	1	67	20	60	60	20	19	Cincado	1
CE4415670	2	67	20	70	70	20	28	Cincado	1



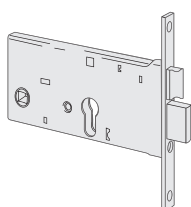
- Picaporte con palanca incorporada
- Cilindro ovalado
- Ancho de caja 64 mm.

CE44360/CE44361

CERRADURA ZÓCALO

CE44360 / CE44361

Referencia	Vueltas	Ejes	Frente	Entrada	E	T	M	Acabado caja y frente	
CE4436070	2	67	16	70	70	16	19	Cincado	1
CE4436190	2	67	20	90	90	20	19	Cincado	1



- Cilindro europerfil
- Ancho de caja 77 mm.

3. CERRAJERÍA

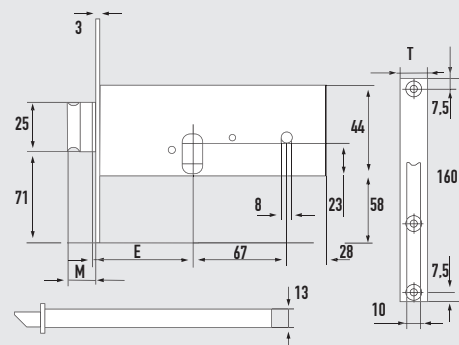
3.6 CISA



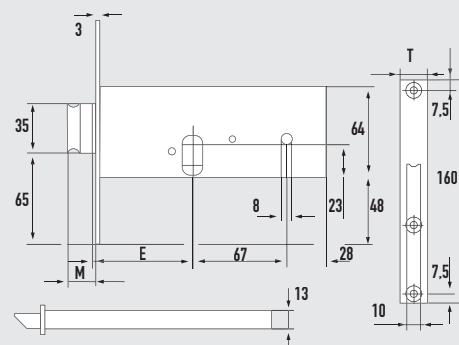
3.6.2 EMBUTIR

3.6.2.1 CARPINTERÍA METÁLICA

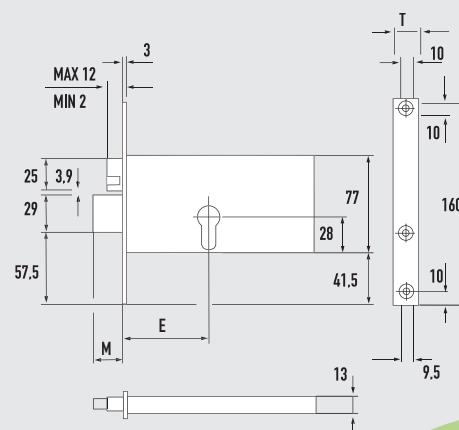
COTAS CE44150



COTAS CE44155 / CE44156



COTAS CE44360 / CE44361



3.6.2 EMBUTIR

3. CERRAJERÍA

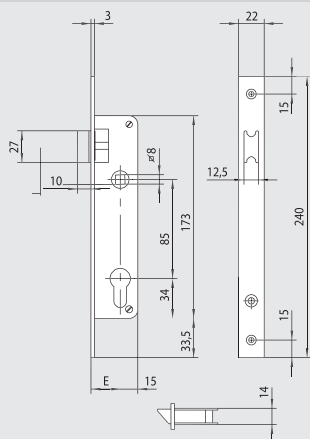


3.6 CISA

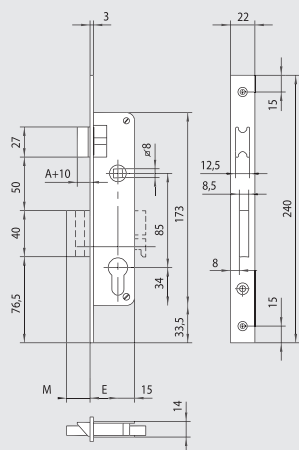
3.6.2 EMBUTIR

3.6.2.1 CARPINTERÍA METÁLICA

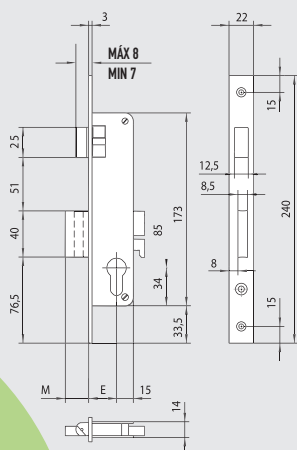
COTAS CE44610



COTAS CE44620



COTAS CE44630



CE44610 / CE44620 / CE44630

CERRADURA TRADICIONAL

CERRADURA VERTICAL TRADICIONAL CON CILINDRO EUROPERFIL



- Caja cincada
- Frente cincado
- Picaporte, rodillo y palanca níquelados

CE44610

Referencia	Frente	Entrada	Acabado caja y frente	
CE4461020	22	20	Cincado	20
CE4461025	22	25	Cincado	20
CE4461030	22	30	Cincado	20
CE4461035	22	35	Cincado	20



- Sólo picaporte
- 1/2 perfil

CE44620

Referencia	Vueltas	Ejes	Frente	Entrada	M	Acabado caja y frente	
CE4462020	1	85	22	20	15	Cincado	20
CE4462025	1	85	22	25	15	Cincado	20
CE4462030	1	85	22	30	15	Cincado	20
CE4462035	1	85	22	35	15	Cincado	20



- Picaporte y palanca
- Cilindro
- Cerradero

CE44630

Referencia	Vueltas	Frente	Entrada	M	Acabado caja y frente	
CE4463020	1	22	20	15	Cincado	20
CE4463025	1	22	25	15	Cincado	20
CE4463030	1	22	30	15	Cincado	20
CE4463035	1	22	35	15	Cincado	20



- Rodillo y palanca
- Cilindro
- Cerradero

3.6.2 EMBUTIR

CE46215

CERRADURA SEGURIDAD

CERRADURA VERTICAL DE SEGURIDAD CON PALANCA BASCULANTE



- Caja en acero cincado
- Frente en acero inox
- Picaporte, rodillo, gancho y palanca niquelados
- Picaporte y rodillo regulables

CE46215

Referencia	Vueltas	Ejes	Frente	Entrada	Acabado caja y frente	
CE4621525	1	85	22	25	A. Cincado y a.inoxidable	1
CE4621530	1	85	22	30	A. Cincado y a.inoxidable	1
CE4621535	1	85	22	35	A. Cincado y a.inoxidable	1



- Picaporte y palanca
- Picaporte regulable de 11 a 17 mm
- Cerradero en acero inox. ref. 06461.01 (sólo en cerraduras con entrada 25 mm.). Cerraduras con entradas 30 y 35 mm. sin cerradero

CE46240

CERRADURA SEGURIDAD

CE46240

Referencia	Vueltas	Ejes	Frente	Entrada	Acabado caja y frente	
CE4624035	1		22	35	A. Cincado y a.inoxidable	1



- Gancho de acero laminar
- Cerradero en acero inox. (só lo en cerraduras con entrada 25 mm.). Cerraduras con entradas 30 y 35 mm. sin cerradero

3. CERRAJERÍA

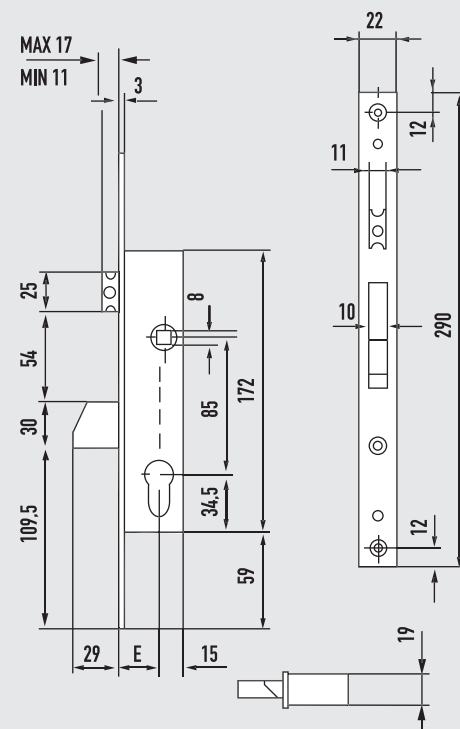
3.6 CISA



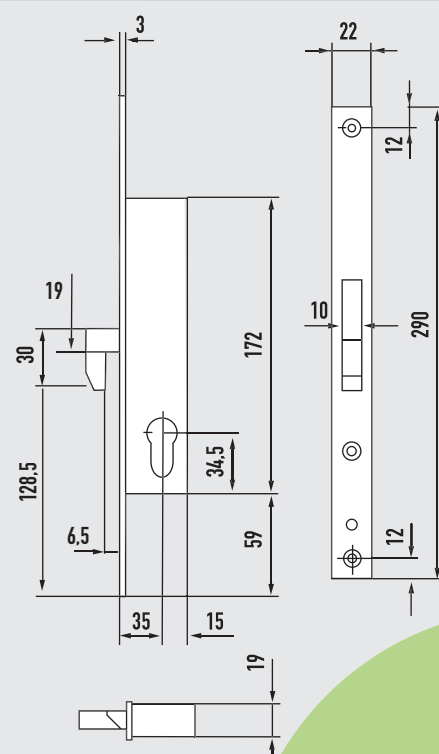
3.6.2 EMBUTIR

3.6.2.1 CARPINTERÍA METÁLICA

COTAS CE46215



COTAS CE46240



3. CERRAJERÍA

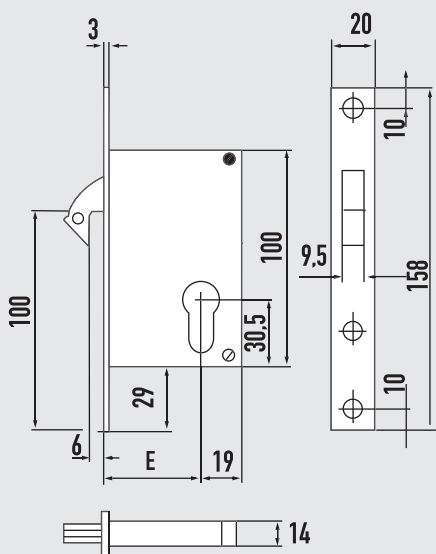


3.6 CISA

3.6.2 EMBUTIR

3.6.2.2 CARPINTERÍA MADERA

COTAS **CE45110**



3.6.2 EMBUTIR

3.6.2.2 CARPINTERÍA MADERA

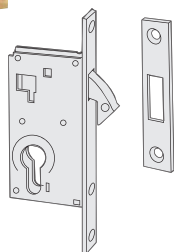
CE45110

CERRADURA GANCHO

CERRADURAS DE EMBUTIR DE GANCHO



- Frente y cerradero niquelado (CE45110)
- Frente y cerradero latonado (CE45100)
- Caja y tapa en acero
- Gancho en acero laminar niquelado



CE45110

Referencia	Frente	Entrada	Acabado frente	
CE4511030	20	30	Niquelado	1
CE4511035	20	35	Niquelado	1
CE4511040	20	40	Niquelado	1
CE4511045	20	45	Niquelado	1
CE4511050	20	50	Niquelado	1
CE4511060	20	60	Niquelado	1

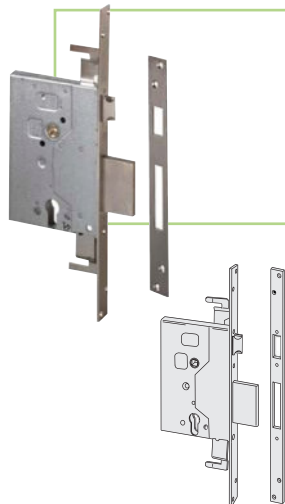
3.6.2 EMBUTIR

3.6.2.3 SEGURIDAD

CS5625560

CERRADURA SEGURIDAD

CERRADURAS DE EMBUTIR DE CILINDRO, 4 VUELTAS CON PALANCA



- Frente y cerradero acero satinado niquelado
- Caja en acero cincado
- Picaporte reversible niquelado
- Palanca de 4 vueltas en acero niquelado

CS56255

Referencia	Vueltas	Ejes	Frente	Entrada	Acabado frente	
CS5625560	4	85	25	60	Acero satinado niquelado	1

- Picaporte y palanca
- Predispuesta para cierres suplementarios
- Cerradero
- 2 placas guía varillas
- Cerradero superior

3. CERRAJERÍA

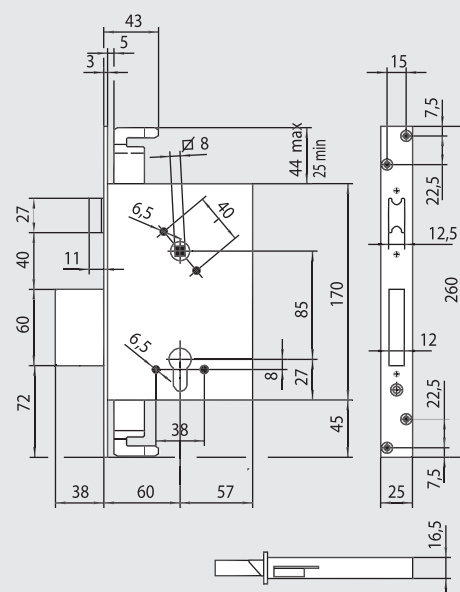
3.6 CISA



3.6.2 EMBUTIR

3.6.2.3 SEGURIDAD

COTAS CS5625560



3.6.2 EMBUTIR

3. CERRAJERÍA

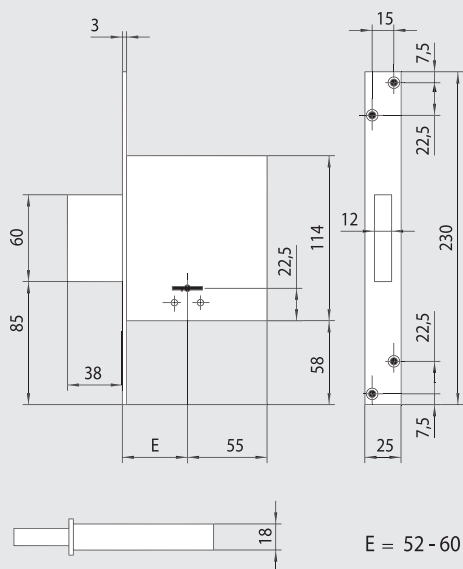


3.6 CISA

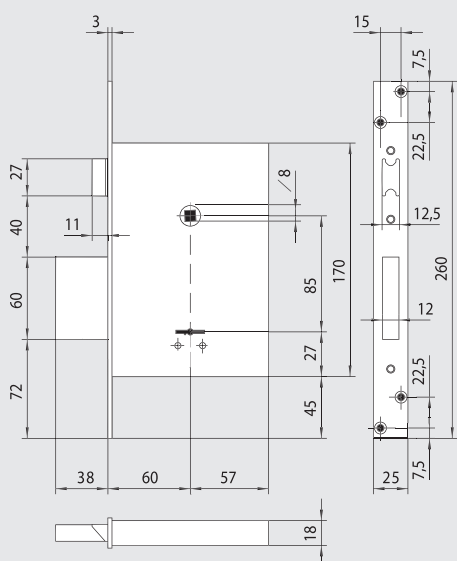
3.6.2 EMBUTIR

3.6.2.3 SEGURIDAD

COTAS CS57010

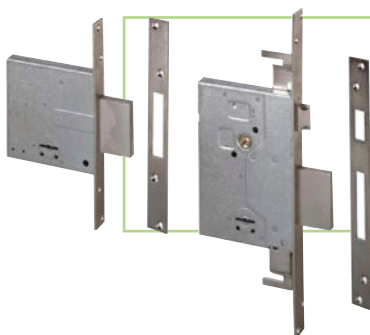


COTAS CS57250 / CS57255

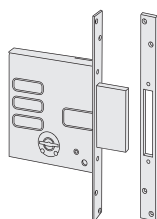


CS57010 / CS57250 / CS57255 CERRADURA SEGURIDAD

CERRADURAS DE EMBUTIR DE BORJAS, 4 VUELTAS CON PALANCA



- Frente y cerradero acero satinado niquelado
- Caja en acero cincado
- Picaporte reversible
- Palanca en acero
- Reversible



CS57010

Referencia	Vueltas	Frente	Entrada	Acabado y frente	
CS5701050	4	25	52	Acero satinado niquelado.	1
CS5701060	4	25	60	Acero satinado niquelado.	1

- Sólo palanca
- Cerradero
- Juego de Borjas
AC57010
AC57010I

CS57250

Referencia	Vueltas	Ejes	Frente	Entrada	Acabado y frente	
CS5725060	4	85	25	60	Acero satinado niquelado.	1

- Picaporte y palanca
- Cerradero
- Juego de Borjas
AC57250
AC57250I

CS57255

Referencia	Vueltas	Ejes	Frente	Entrada	Acabado y frente	
CS5725560	4	85	25	60	Acero satinado niquelado.	1

- Picaporte y palanca
- Predispuesta para cierres suplementarios
- Cerradero
- 2 placas guía varillas
- Cerradero superior
- Pareja de varillas

3.6.2 EMBUTIR

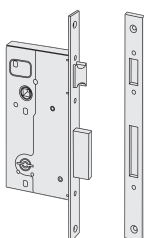
CS57211

CERRADURA SEGURIDAD

CERRADURAS DE EMBUTIR DE BORJAS, 2 VUELTAS CON PALANCA



- Frente y cerradero en acero latonado
- Caja en acero cincado
- Picaporte reversible latonado
- Palanca de 2 vueltas en acero latonado
- Reversible



CS57211

Referencia	Vueltas	Ejes	Frente	Entrada	Acabado y frente	
CS5721150	2	85	22	50	Acero latonado	1
CS5721160	2	85	22	60	Acero latonado	1

- Picaporte y palanca
 - Cerradero
 - Juego de Borjas
- AC57211

3. CERRAJERÍA

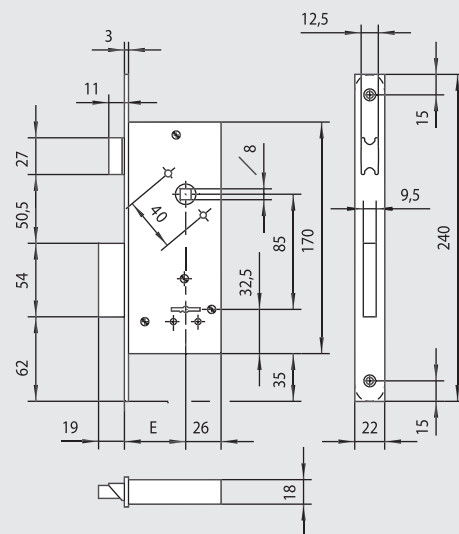
3.6 CISA



3.6.2 EMBUTIR

3.6.2.3 SEGURIDAD

COTAS CS57211



E = 50 - 60

3. CERRAJERÍA

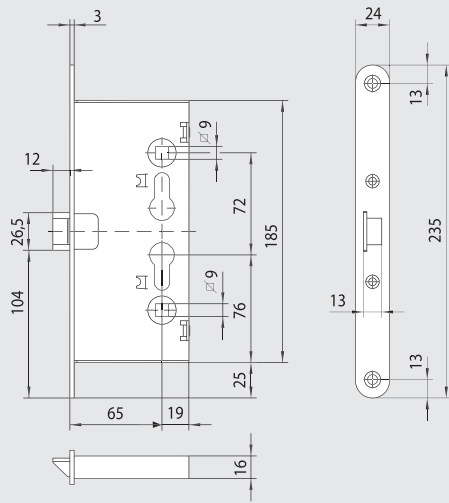


3.6 CISA

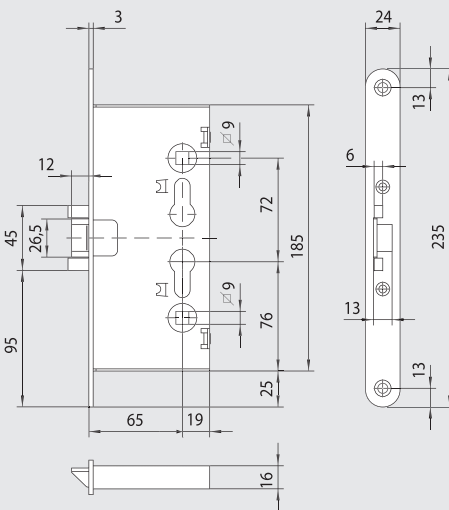
3.6.2 EMBUTIR

3.6.2.4 CORTAFUEGOS

COTAS CT43000



COTAS CT43020



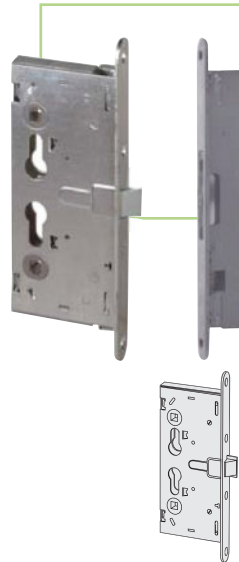
3.6.2 EMBUTIR

3.6.2.4 CORTAFUEGOS

CT43000 / CT43020

CERRADURA CORTAFUEGOS

CERRADURAS DE EMBUTIR CORTAFUEGO. VERSIÓN MECÁNICA



- Frente en acero cincado
 - Caja en acero cincado
 - Picaporte en acero cincado
 - Cuadro manilla 9 mm
- Cilindro no incluido

CT43000

Referencia	Vueltas	Ejes	Frente	Entrada	Acabado y frente	
CT4300065	--	72	24	65	Acero cincado	1

- Sólo picaporte
- FUNCIONAMIENTO:
 - Picaporte accionado por llave y por manilla



CT43020

Referencia	Vueltas	Ejes	Frente	Entrada	Acabado y frente	
CT4302065	1	72	24	65	Acero cincado	1

- Picaporte y palanca
- Palanca 15 mm.
- FUNCIONAMIENTO
 - Picaporte accionado por llave y por manilla
 - Palanca accionada por llave

3.6.2 EMBUTIR

CT43110 / CT43120 / CT43130 CERRADURA CORTAFUEGOS

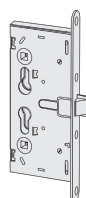
CERRADURAS DE EMBUTIR CORTAFUEGOS VERSIÓN ANTIPÁNICO



- Frente en acero cincado
- Caja en acero cincado
- Picaporte en acero cincado
- Cuadro manilla 9 mm
- Adaptable a dispositivos

CT43110

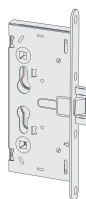
Referencia	Vueltas	Ejes	Frente	Entrada	Acabado caja y frente	
CT4311065	-	72	24	65	Acero cincado	1



- Sólo picaporte
- FUNCIONAMIENTO:
 - Interior: dispositivo antipánico y/o llave
 - Exterior: la llave condena o descondena la manilla y retrae el picaporte
 - La manilla retrae el picaporte sólo si esta descondenada.
- Cuadro manilla partido

CT43120

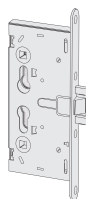
Referencia	Vueltas	Ejes	Frente	Entrada	Acabado caja y frente	
CT4312065	1	72	24	65	Acero cincado	1



- Picaporte y palanca
- Palanca 15 mm
- FUNCIONAMIENTO:
 - Interior: dispositivo antipánico y/o llave
 - Exterior: la llave retrae el picaporte y la palanca
- Cuadro manilla pasante

CT43130

Referencia	Vueltas	Ejes	Frente	Entrada	Acabado caja y frente	
CT4313065	1	72	24	65	Acero cincado	1



- Picaporte y palanca
- Palanca 15 mm
- FUNCIONAMIENTO:
 - Interior: dispositivo antipánico y/o llave
 - Exterior: la llave retrae el picaporte y la palanca. La manilla retrae el picaporte
- Cuadro manilla partido

3. CERRAJERÍA

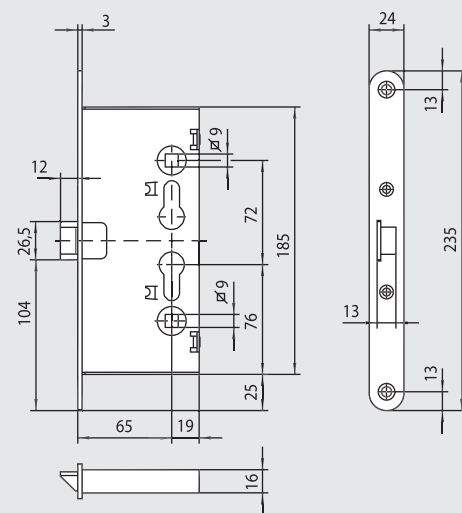
3.6 CISA



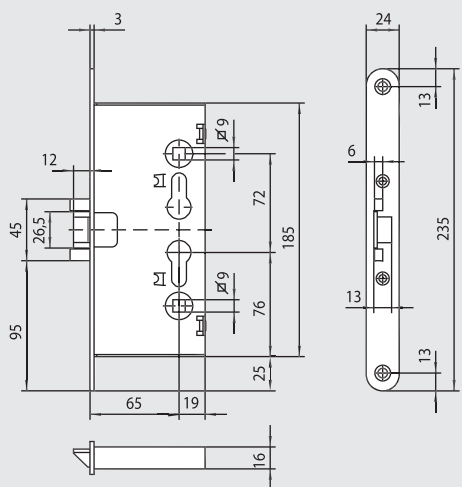
3.6.2 EMBUTIR

3.6.2.4 CORTAFUEGOS

COTAS CT43110



COTAS CT430120 / CT43130



3.6.3 CANDADOS

3. CERRAJERÍA

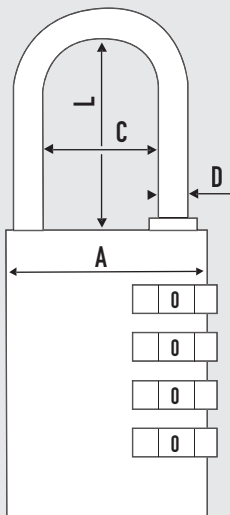


3.6 CISA

3.6.3 CANDADOS

3.6.3.1 CANDADOS COMBINACIÓN

COTAS **CN21190**



3.6.3.1 CANDADOS COMBINACIÓN

CANDADOS CON COMBINACIÓN CISA LOGOLINE

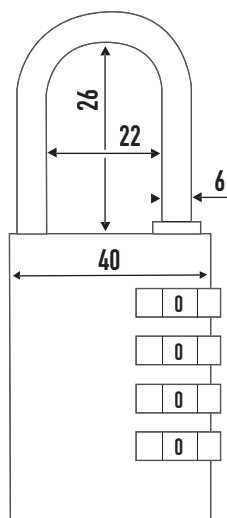


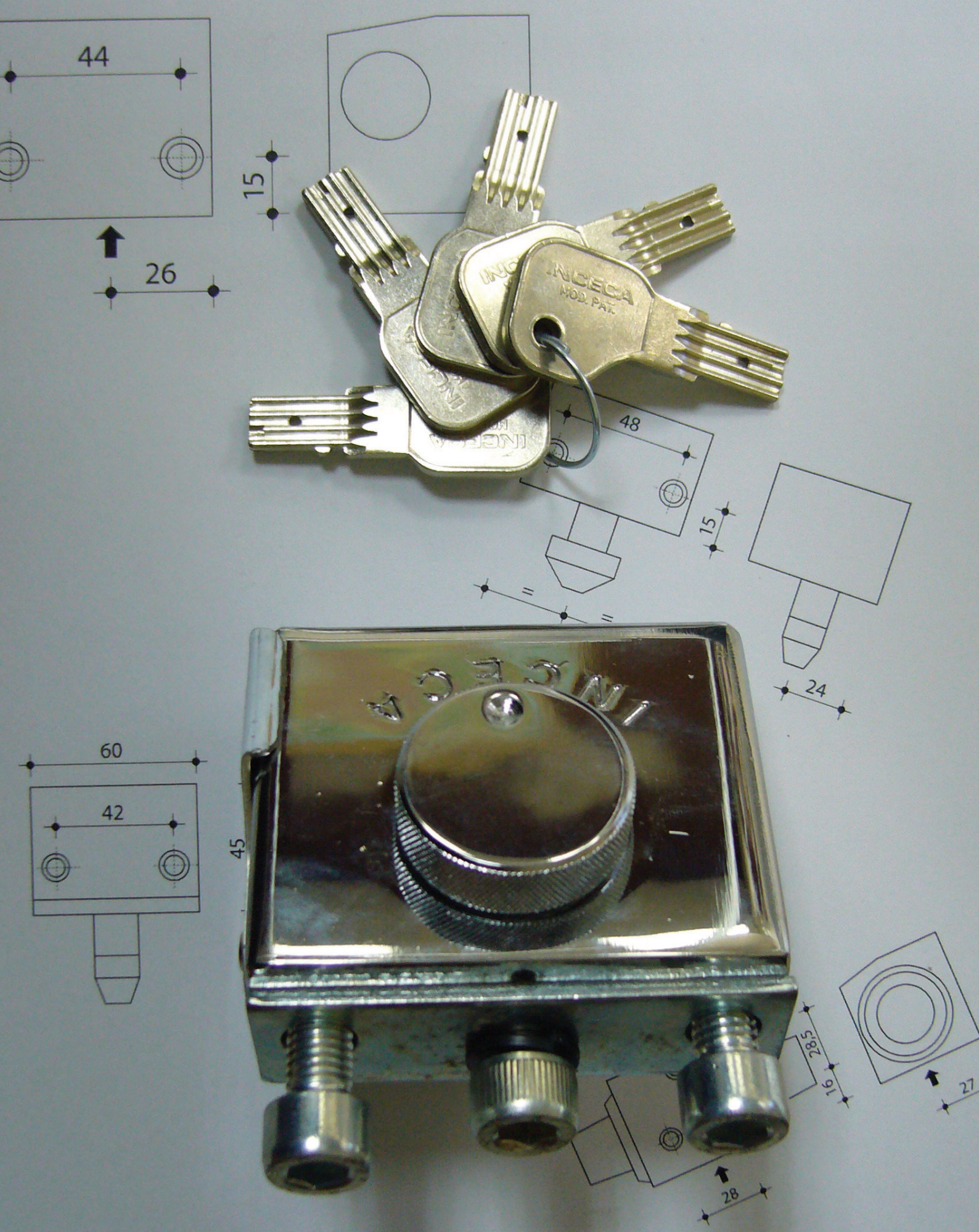
- Cuerpo monobloque en latón esmerilado
- Arco en acero niquelado
- Combinador de 3 discos A=20/30 mm. 1000 combinaciones posibles
- Combinador de 4 discos A=40 mm. 10.000 combinaciones posibles



CN21190

Referencia	A	C	D	L	Acabado y frente	
CN2119020	20	9	3	21,5	Latón niquelado	1
CN2119030	30	14	5	25	Latón niquelado	1
CN2119040	40	22	6	26	Latón niquelado	1



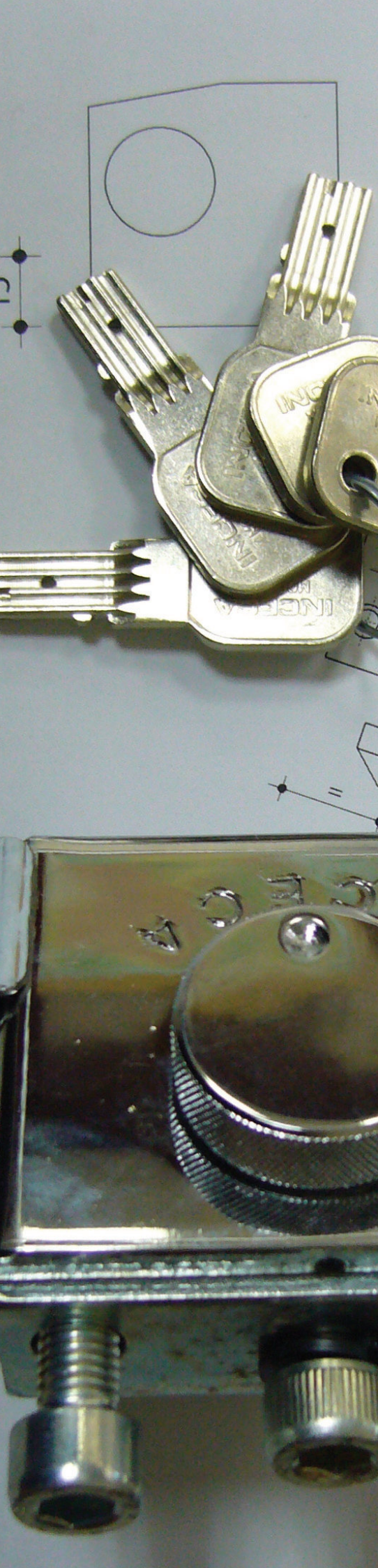


3. CERRAJERÍA



3.7 DISPOSITIVOS

Colell



ÍNDICE DISPOSITIVOS

3.7. DISPOSITIVOS

PÁGS. 75 A 90

3.7.1 KEYMAT

PÁGS. 78 A 83

3.7.2 TOY

PÁGS. 84 A 85

3.7.3 SUVISA

PÁGS. 86 A 87

3.7.4 INCECA

PÁGS. 88

3.7.5 LYF

PÁGS. 89 A 90

3.7.1 DISPOSITIVOS KEYMAT

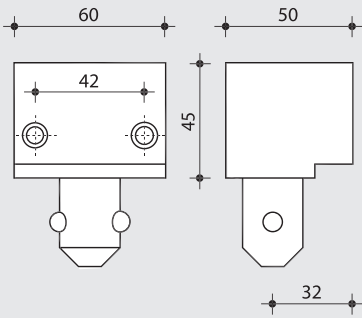
3. CERRAJERÍA



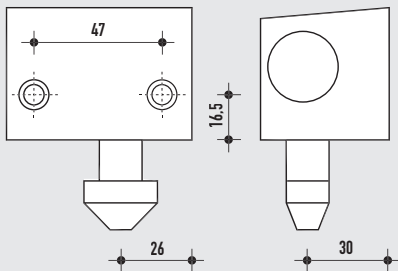
3.7 DISPOSITIVOS

3.7.1 DISPOSITIVOS KEYMAT

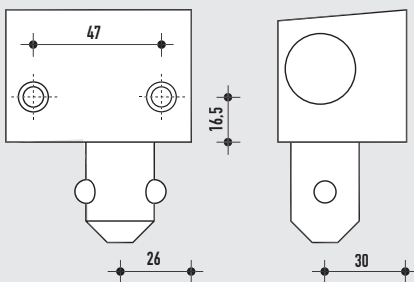
COTAS ACCB25I



COTAS ACC2TBI / ACC2PLI



COTAS ACC6I

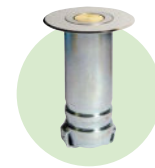


ACCB25I

PUERTA ENROLLABLE

Cerradura ACCB25I ←

Referencia	Acabado	
ACCB25I	Latón cromado	1



AC8364
VASO TANCADOR
(NO INCLUIDO)

ACC2TBI / ACC2PLI

PUERTA ENROLLABLE

Cerradura ACC2TBI ←

Referencia	Acabado	
ACC2TBI	Latón cromado	1



Cerradura ACC2PLI ←

Referencia	Acabado	
ACC2PLI	Latón cromado	1



AC8361
VASO TANCADOR
(NO INCLUIDO)

ACC6TBI / ACC6PLI

PUERTA ENROLLABLE

Cerradura ACC6TBI ←

Referencia	Acabado	
ACC6TBI	Latón cromado	1



Cerradura ACC6PLI ←

Referencia	Acabado	
ACC6PLI	Latón cromado	1



AC8363
VASO TANCADOR
(NO INCLUIDO)

3.7.1 DISPOSITIVOS KEYMAT

ACK11

PUERTA ENROLLABLE



Cerradura ACK11 ←

Referencia	Acabado	
ACK11	Latón cromado	1



AC8363
VASO TANCADOR
(NO INCLUIDO)

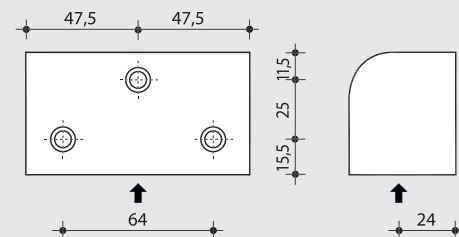
3. CERRAJERÍA

3.7 DISPOSITIVOS



3.7.1 DISPOSITIVOS KEYMAT

COTAS ACK11



ACCB30I / ACK3I

PUERTA ENROLLABLE



Cerradura ACCB30I ←

Referencia	Acabado	
ACCB30I	Latón cromado	1

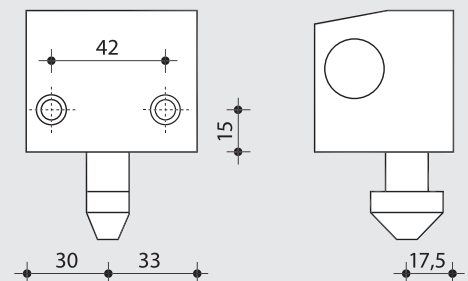
Cerradura ACK3I ←

Referencia	Acabado	
ACK3I	Latón cromado	1

AC8361
VASO TANCADOR
(NO INCLUIDO)



COTAS ACCB30I / ACK3I



ACK5I

PUERTA ENROLLABLE



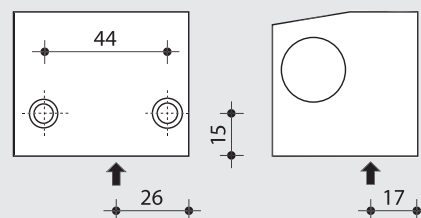
Cerradura ACK5I ←

Referencia	Acabado	
ACK5I	Latón cromado	1



AC8362
VASO TANCADOR
(NO INCLUIDO)

COTAS ACK5I



3.7.1 DISPOSITIVOS KEYMAT

3. CERRAJERÍA



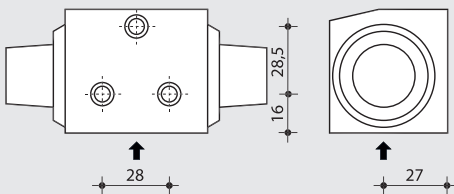
3.7 DISPOSITIVOS

3.7.1 DISPOSITIVOS KEYMAT

COTAS ACK61

COTAS ACK71

COTAS ACK81 / ACT81 / ACCB801

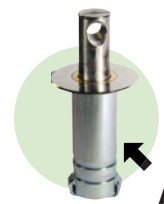


ACK61

PUERTA BASCULANTE

Cerradura ACK61 ←

Referencia	Acabado	
ACK61	Latón cromado	1



AC8363
VASO TANCADOR
(NO INCLUIDO)

ACK71

PUERTA BASCULANTE

Cerradura ACK71 ←

Referencia	Acabado	
ACK71	Latón cromado	1



AC8361
VASO TANCADOR
(NO INCLUIDO)

ACK81 / ACT81 / ACCB801

PUERTA ENROLLABLE

Cerradura ACK81 ←

Referencia	Acabado	
ACK81	Latón cromado	1

Cerradura ACT81 ←

Referencia	Acabado	
ACT81	Latón cromado	1

Cerradura ACCB801 ←

Referencia	Acabado	
ACCB801	Latón cromado	1



AC8360
VASO TANCADOR
(NO INCLUIDO)

3.7.1 DISPOSITIVOS KEYMAT

ACK10I

PUERTA **ENROLLABLE**



Cerradura ACK10I ←

Referencia	Acabado	
ACK10I	Latón cromado	1



AC8361
VASO TANCADOR
(NO INCLUIDO)

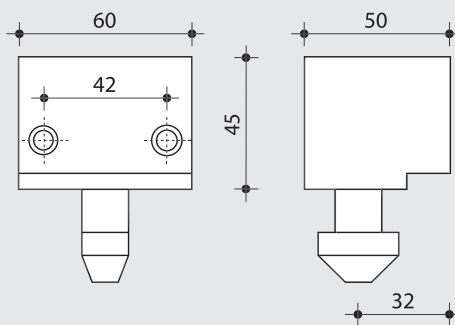
3. CERRAJERÍA

3.7 DISPOSITIVOS



3.7.1 DISPOSITIVOS KEYMAT

COTAS ACK10I



ACPECI

PUERTA **ENROLLABLE**



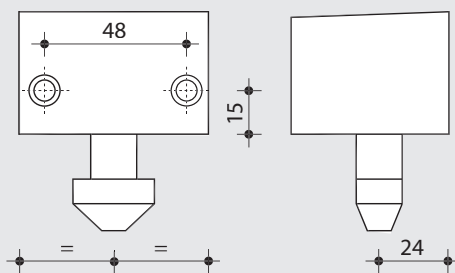
Cerradura ACPECI ←

Referencia	Acabado	
ACPECI	Latón cromado	1



AC8361
VASO TANCADOR
(NO INCLUIDO)

COTAS ACPECI



ACT92I

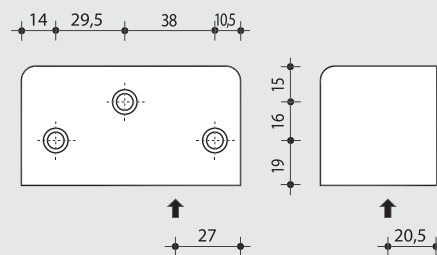
PUERTA **ENROLLABLE**



Cerradura ACT92I ←

Referencia	Acabado	
ACT92I	Latón cromado	1

COTAS ACT92I



3.7.1 DISPOSITIVOS KEYMAT

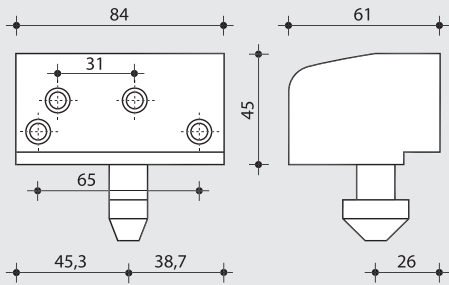
3. CERRAJERÍA



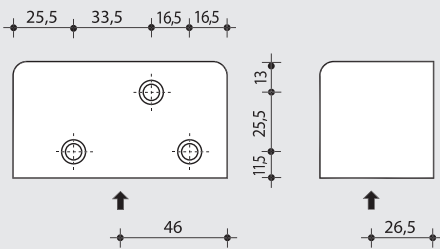
3.7 DISPOSITIVOS

3.7.1 DISPOSITIVOS KEYMAT

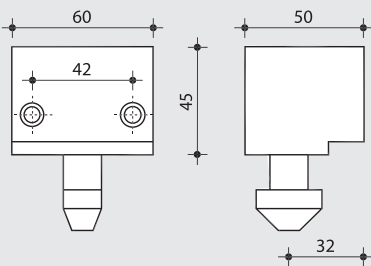
COTAS ACT95I



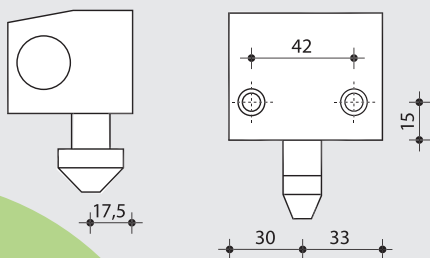
COTAS AC100I



COTAS ACPM95I



COTAS A300CI



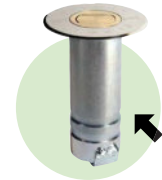
ACT95I

PUERTA ENROLLABLE



Cerradura ACT95I ←

Referencia	Acabado	
ACT95I	Latón cromado	1



**AC8361
VASO TANCADOR
(NO INCLUIDO)**

AC100I

PUERTA ENROLLABLE



Cerradura ACT100I ←

Referencia	Acabado	
ACT100I	Latón cromado	1

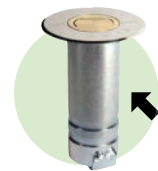
ACPM95I

PUERTA ENROLLABLE



Cerradura ACPM95I ←

Referencia	Acabado	
ACPM95I	Latón cromado	1



**AC8361
VASO TANCADOR
(NO INCLUIDO)**

AC300CI

PUERTA ENROLLABLE



Cerradura AC300CI ←

Referencia	Acabado	
AC300CI	Latón cromado	1



**AC8361
VASO TANCADOR
(NO INCLUIDO)**

3.7.1 DISPOSITIVOS KEYMAT

CS01PCM

PUERTA CRISTAL



Cerradura CS01PCM ←

Referencia	Acabado	
CS01PCM	Acero Inoxidable	1

Ubicación en la puerta →



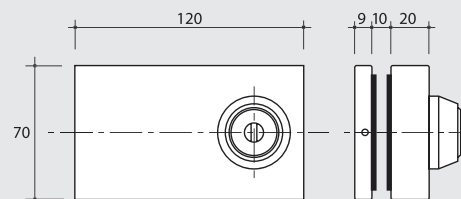
3. CERRAJERÍA

3.7 DISPOSITIVOS



3.7.1 DISPOSITIVOS KEYMAT

COTAS CS01PCM



CS02PCM

PUERTA CRISTAL



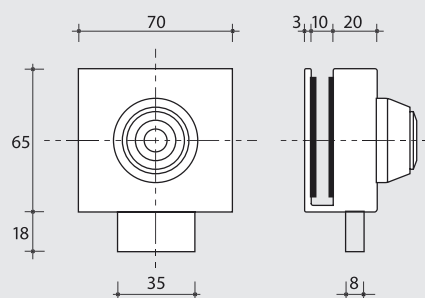
Cerradura CS02PCM ←

Referencia	Acabado	
CS02PCM	Acero Inoxidable	1

Ubicación en la puerta →



COTAS CS02PCM



CS03PCM

PUERTA CRISTAL



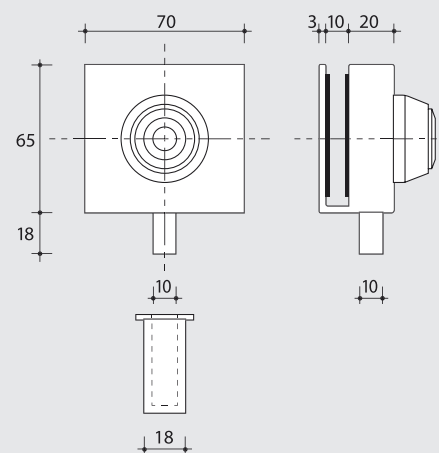
Cerradura CS03PCM ←

Referencia	Acabado	
CS03PCM	Acero Inoxidable	1

Ubicación en la puerta →



COTAS CS03PCM



VASOS TANCADORES KEYMAT

AC8362



- ACK5
- ACK9

AC8364



- ACT25
- ACCB25
- ACDUO
- ACT11

AC8360



- ACK2
- ACK4
- ACK8
- ACT8
- ACCB40
- ACCB80

AC8361



- ACK3
- AC300C
- ACK7
- ACK10
- ACT95

AC8363



- ACK1
- ACC6

3.7.2 DISPOSITIVOS TOY

3. CERRAJERÍA



3.7 DISPOSITIVOS

3.7.2 DISPOSITIVOS TOY

FICHA TÉCNICA ACCD

El dispositivo está compuesto de tres elementos, formando un auténtico bloque **invulnerable a apalancamientos**, ofreciendo una resistencia de más de **35 toneladas**. Ofrece una gran protección frente a la corrosión medioambiental.



ACCESORIO
AC10706
(NO INCLUIDOS)

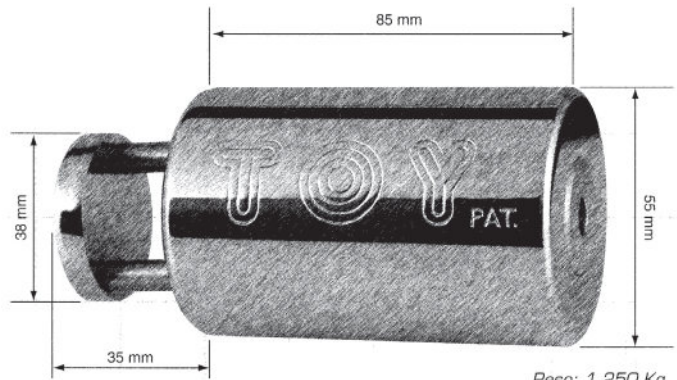
ACCD

PUERTA ENROLLABLE / MANUAL EXTRAIBLE

Cerradura ACCD ←



Referencia	Material / Acabado	
ACCD	Latón / Cromo	1



Peso: 1,250 Kg.

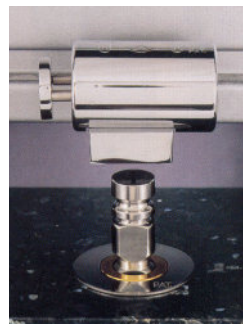
ALTA SEGURIDAD

Llaves de última generación diseñadas con la más avanzada tecnología que garantiza la máxima seguridad



Ref. LB10705

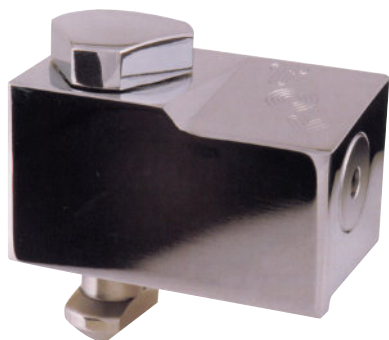
Su **bombín de alta seguridad**, con sistema de discos es el único que no permite ningún tipo de manipulación con **ganzúa o similar**, técnica muy habitual en nuestros días.



3.7.2 DISPOSITIVOS TOY

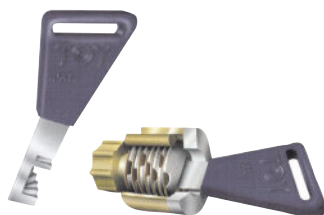
ACGA

PUERTA ENROLLABLE/AUTOMÁTICO - FIJO



ALTA SEGURIDAD

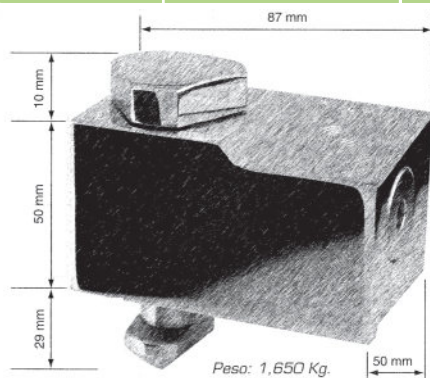
Llaves de última generación diseñadas con la más avanzada tecnología que garantiza la máxima seguridad



Ref. LB10705

Cerradura ACGA

Referencia	Material / Acabado	
ACGA	Latón / Cromo	1
ACGAI	Latón / Cromo	1



Cierre fijo en la puerta, consta de dos elementos con la particularidad de que el vástago fabricado en acero inoxidable, se introduce en la base situada en el suelo. El bloqueo del mismo se efectúa mediante 1/4 de vuelta al pomo superior: **sin necesidad de llave**, quedando ambos elementos firmemente unidos



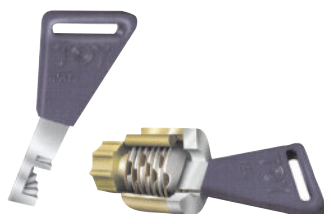
ACSD

PUERTA ENROLLABLE/SEMI-AUTOMÁTICO-FIJO



ALTA SEGURIDAD

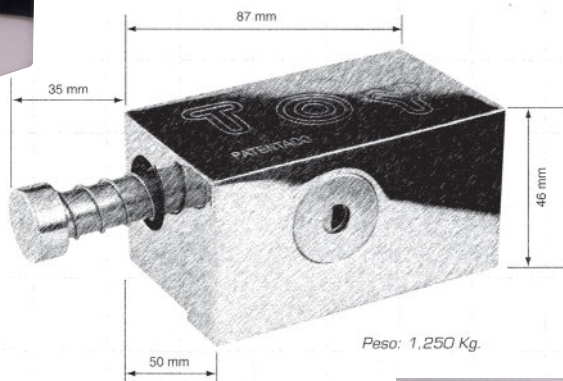
Llaves de última generación diseñadas con la más avanzada tecnología que garantiza la máxima seguridad



Ref. LB10705

Cerradura ACSD

Referencia	Material / Acabado	
ACSD	Latón / Cromo	1



Cierre fijo en la puerta, el bloqueo del mismo, se efectúa mediante el bulón lateral y la llave de alta seguridad, que accionados al mismo tiempo bloquean el conjunto quedando firmemente unido



3. CERRAJERÍA

3.7 DISPOSITIVOS



3.7.2 DISPOSITIVOS TOY

FICHA TÉCNICA ACGA

El **dispositivo** está compuesto de dos elementos, los cuales forman un auténtico bloque invulnerable a apalancamientos, ofreciendo una resistencia de más de **35 toneladas**.

El **cierre** está fabricado en latón, revestido en cromo, ofreciendo gran protección a la corrosión medioambiental.

Su **bombín de alta seguridad**, con sistema de discos es el **único** que no permite ningún tipo de manipulación con **ganzúa o similar**.



ACCESORIO AC8361
(NO INCLUIDO)

FICHA TÉCNICA ACSD

El dispositivo está compuesto de dos elementos, los cuales forman un auténtico bloque invulnerable a apalancamientos, ofreciendo una resistencia de más de **35 toneladas**.

El cierre está fabricado en latón, revestido en cromo, ofreciendo gran protección a la corrosión medioambiental.

Su bombín de **alta seguridad**, con sistema de discos es el **único** que no permite ningún tipo de manipulación con **ganzúa o similar**.



ACCESORIO AC10705
(NO INCLUIDO)

3.7.3 DISPOSITIVOS SUVISA

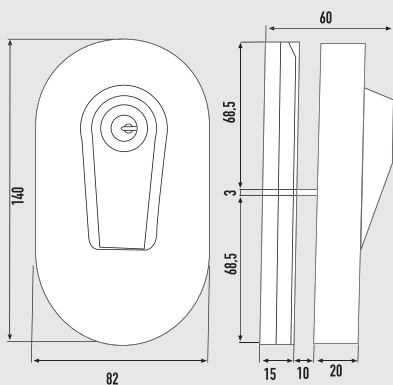
3. CERRAJERÍA



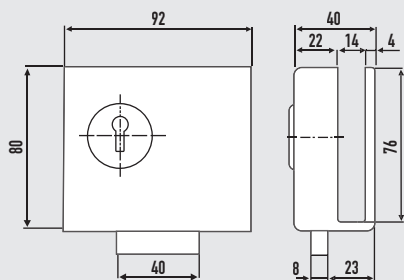
3.7 DISPOSITIVOS

3.7.3 DISPOSITIVOS SUVISA

COTAS CS1101

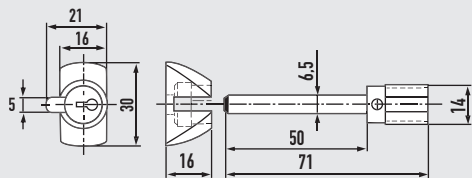


COTAS CS1202

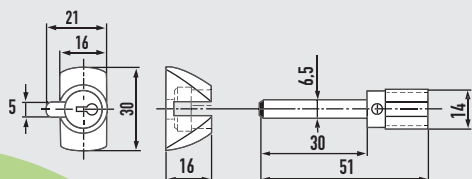


COTAS CM310303 / CM310103

Cotas eje largo



Cotas eje corto



CS1101

CERRADURA CENTRAL



Cerradura 1101



Referencia	Acabado	
CS1101	Inox. brillo	1
CS110120	Dorada	1

PARA VIDRIO DE **10/12 MM**

CS1202

CERRADURA QUIPÓN



Cerradura 1202



Referencia	Acabado	
CS1202	Inox. brillo	1

PARA VIDRIO DE **10/12 MM**

CM310303 / CM310103

CERRADURA P-31

Eje largo 310303

Referencia	Acabado	
CM310303	Níquel	30

Eje corto 310103

Referencia	Acabado	
CM310103	Níquel	30




3.7.3 DISPOSITIVOS SUVISA

CI120461

CERROJO PARA **PUERTA DE CRISTAL**

Para vidrio de 10 mm


Referencia	Acabado	
CI120461	Cromado	1

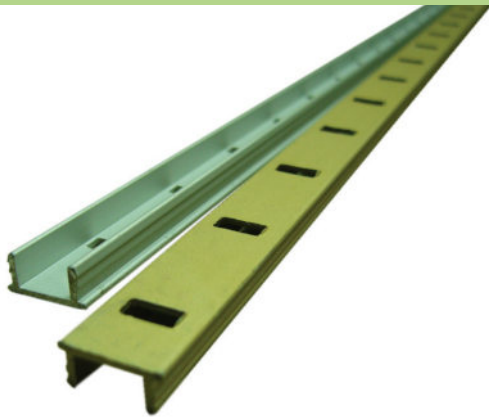


GCF362 / GCF363

METROS **CREMALLERA**


F3

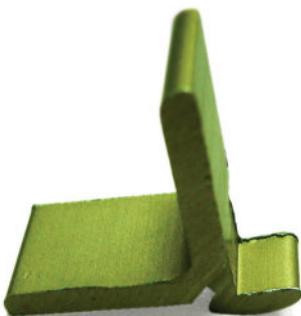
Referencia	Acabado	
GCF362	Plata	1
GCF363	Oro	1



CGF362 / CGF363

SOPORTE MOD **ALUMINIO**

Referencia	Acabado	
CGF362	Plata mate	200
CGF363	Oro	200



3. CERRAJERÍA

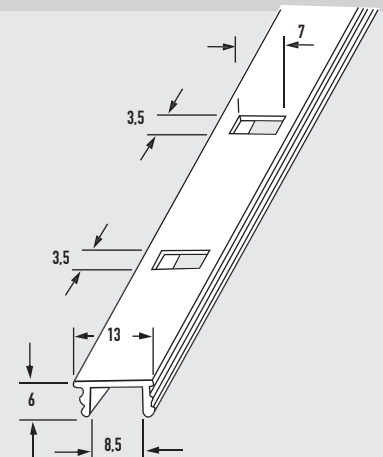
3.7 DISPOSITIVOS



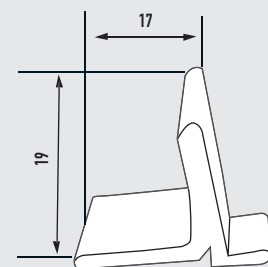
3.7.3 DISPOSITIVOS SUVISA

FICHA TÉCNICA CI120461

COTAS GCF362 / GCF363



COTAS CGF362 / CGF363



3.7.4 DISPOSITIVOS INCECA

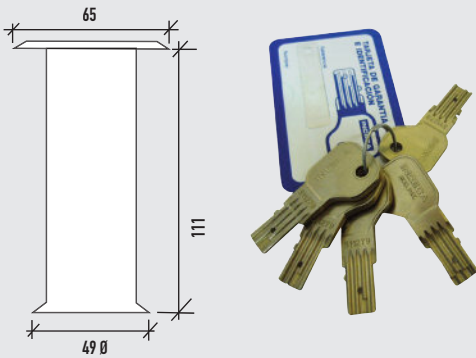
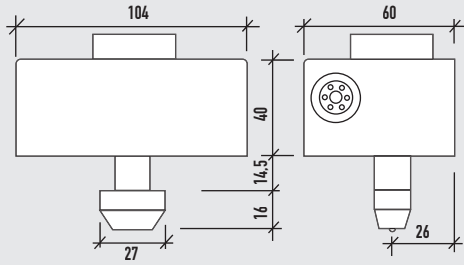
3. CERRAJERÍA



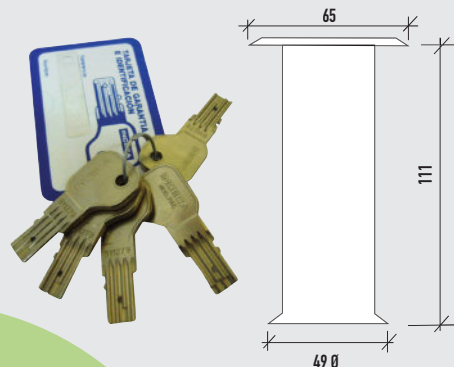
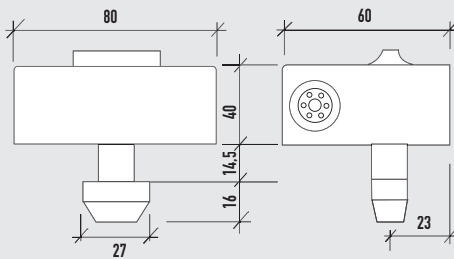
3.7 DISPOSITIVOS

3.7.4 DISPOSITIVOS INCECA

COTAS CS264 / AC264

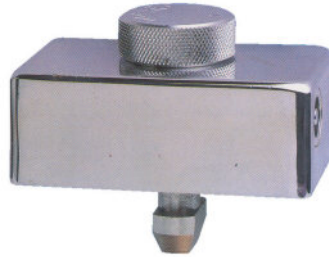


COTAS CS265 / AC265



CS264 / AC264

DISPOSITIVO DE SEGURIDAD



Con el fin de garantizar la mayor protección posible en el duplicado de llaves, es indispensable la presentación de una llave original, junto con esta tarjeta a su proveedor.

Vaso + Cabezal CS264



Referencia	Acabado	
CS264	Cromado	6
AC264 (cabezal suelto)	Cromado	1

Cuerpo de latón macizo y cromado
Eje de cierre de acero templado, accionamiento manual
Bloqueo de eje por reten exento de resortes que impiden su apertura por golpe
Cilindro de seguridad INCECA, con entrada de llave templada

Cantidad de llaves 5

Cuerpo
104 x 40x 60 mm.

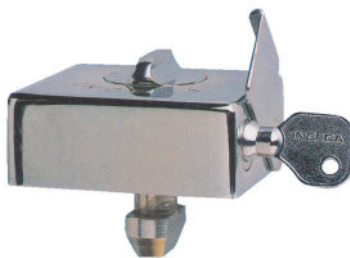
Distancia entre taladros
65,3 mm.

Centro de eje
26 mm.

Cerradero
Tubo incrustado al suelo de 111 x 65 mm.

CS265 / AC265

DISPOSITIVO DE SEGURIDAD



Con el fin de garantizar la mayor protección posible en el duplicado de llaves, es indispensable la presentación de una llave original, junto con esta tarjeta a su proveedor.

Vaso + Cabezal CS265



Referencia	Acabado	
CS265	Cromado	6
AC265 (Cabezal suelto)	Cromado	1

Cuerpo de latón macizo y cromado
Eje de cierre de acero templado, accionamiento manual
Bloqueo de eje por reten exento de resortes que impiden su apertura por golpe

Cantidad de llaves 5

Cuerpo
80 x 32 x 65mm.

Distancia entre taladros
60 mm.

Centro de eje
23 mm.

Cerradero
Tubo incrustado al suelo de 111 x 65 mm.

3.7.5 DISPOSITIVOS LYF

ACD3CT

PUERTA ENROLLABLE



ACTD123
VASO TANCADOR
(NO INCLUIDO)

Cerradura ACD3CT ←

Referencia	Acabado	
ACD3CT	Niquelado	1

- Cabezal macizo de latón
- Vástago de acero templado
- Bombillo de seguridad con llave tubular
- Tubo de anclaje empotrado al suelo 10 cm.
- Cabezal fijo a la persiana

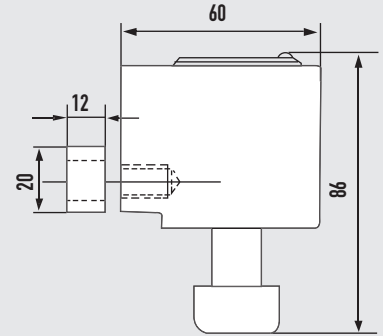
3. CERRAJERÍA

3.7 DISPOSITIVOS



3.7.5 DISPOSITIVOS LYF

COTAS ACD3CT



ACD3RT

PUERTA ENROLLABLE



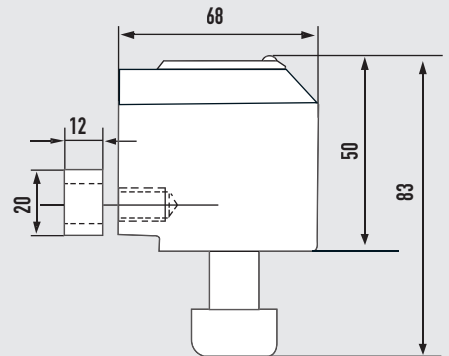
ACTD123
VASO TANCADOR
(NO INCLUIDO)

Cerradura ACD3RT ←

Referencia	Acabado	
ACD3RT	Niquelado	1

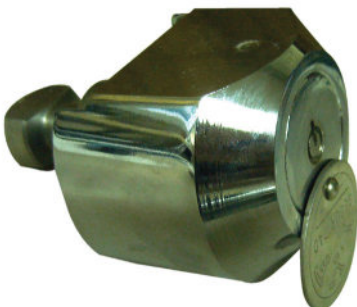
- Cabezal macizo de latón
- Vástago de acero templado
- Bombillo de seguridad con llave tubular
- Tubo de anclaje empotrado al suelo 10 cm.
- Cabezal fijo a la persiana

COTAS ACD3RT



ACD1T

PUERTA ENROLLABLE



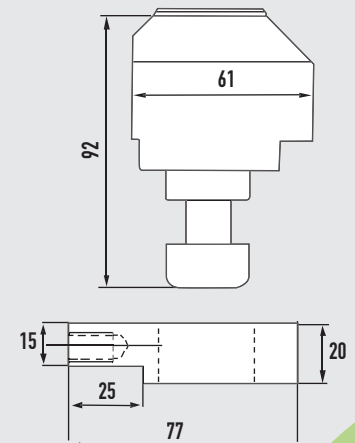
ACTD123
VASO TANCADOR
(NO INCLUIDO)

Cerradura ACD1T ←

Referencia	Acabado	
ACD1T	Niquelado	1

- Cabezal macizo de latón
- Vástago de acero templado
- Bombillo de seguridad con llave tubular
- Tubo de anclaje empotrado al suelo 10 cm.
- Cabezal de quita y pon

COTAS ACD1T



3.7.5 DISPOSITIVOS LYF

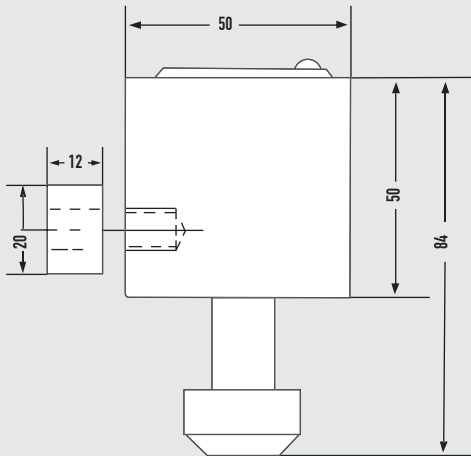
3. CERRAJERÍA



3.7 DISPOSITIVOS

3.7.5 DISPOSITIVOS LYF

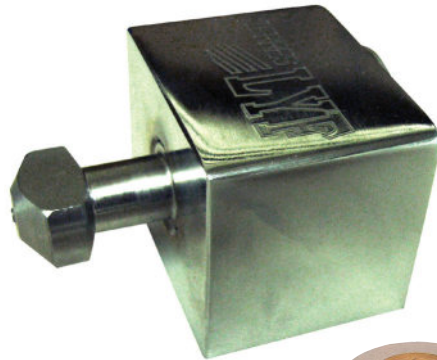
COTAS ACD40T



COTAS ACTRT / ACTRP

ACD40T

PUERTA ENROLLABLE



ACTD123
VASO TANCADOR
(NO INCLUIDO)

Cerradura ACD40T ←

Referencia	Acabado	
ACD40T	Niquelado	1

- Cabezal macizo de latón
- Vástago de acero templado
- Bombillo de seguridad con llave tubular
- Tubo de anclaje empotrado al suelo 10 cm.
- Cabezal fijo a la persiana

ACTRT / ACTRP

PUERTA ENROLLABLE



Cerradura ACTRT ←

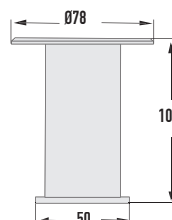
Referencia	Acabado	
ACTRT	Niquelado	1

Cerradura ACTRP ←

Referencia	Acabado	
ACTRP	Niquelado	1

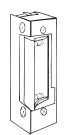
VASO TANCADOR LYF

ACTD123





3. CERRAJERÍA



3.8 DORCAS

Colell



ÍNDICE DORCAS

3.8. DORCAS

PÁGS. 91 A 96

SERIE SIMÉTRICA

PÁGS. 94

SERIE UNIVERSAL

PÁGS. 95

ELECTROCERRADURAS DUO

PÁGS. 96

3.8.1 SERIE SIMÉTRICA 45

3. CERRAJERÍA



3.8 DORCAS

3.8.1 SERIE SIMÉTRICA 45

FUNCIONES

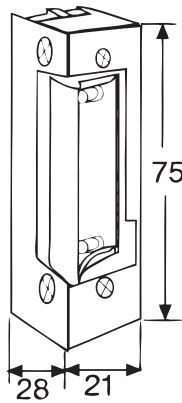
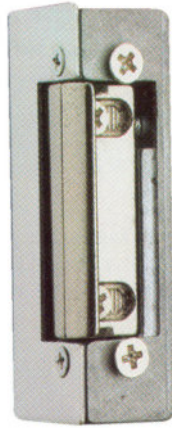
La **función D** está provista de una palanca de desbloqueo para abrir o cerrar la puerta a voluntad y de forma manual.

La **función N** permite la apertura de la puerta durante el tiempo de funcionamiento de la bobina.

La **función A** permite dejar la puerta abierta con una única y corta alimentación eléctrica. La puerta vuelve a estar cerrada solamente cuando alguien entra y cierra rearmando así el dispositivo situado en el pestillo del abrepuertas

Características eléctricas	
Bobinas	Modelos
	45N - 45ND 45A - 45D
17 Ohms	44 mA a 12 VCA 1220 mA a 12vcc
58 Ohms	130 mA a 24 VCA

ART.45



CEA45F

Referencia	Acabado	
CEA45F03	Niquelado	1

CEAD45

Referencia	Acabado	
CEAD45F03	Niquelado	1

CEN45F

Referencia	Acabado	
CEN45F03	Niquelado	1

CEND45F

Referencia	Acabado	
CEND45F03	Niquelado	1

Este sistema permite un ajuste exacto con un margen de 4 mm. entre el pestillo del abrepuertas y el bofetón de la cerradura una vez ambos instalados.

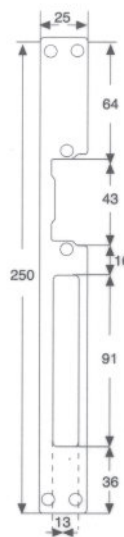
El bofetón de la cerradura no debe empujar el pestillo del abrepuertas

ACL

ACCESORIOS

PLACA TANCADOR LARGO

Referencia	Color	
ACL	Gris	1

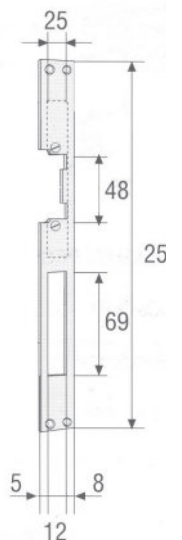


ACG

ACCESORIOS

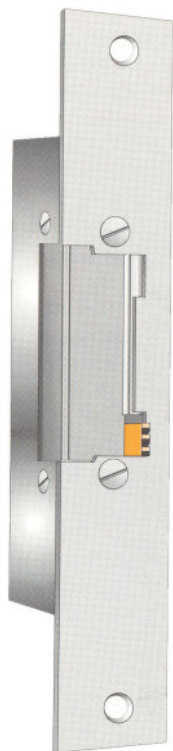
PLACA TANCADOR LARGO

Referencia	Color	
ACG	Gris	1



3.8.2 SERIE UNIVERSAL

CEA / CEAD



Con frente de 159 mm.
Caract. eléctricas
 8/12V.C.A - 0,85/ 1,2 AMP.

CEA (automático)

Referencia	Color	Peso	
CEA	Gris	275 gr.	1

CEAD (automático con desbloqueo)

Referencia	Color	Peso	
CEAD	Gris	275 gr.	1

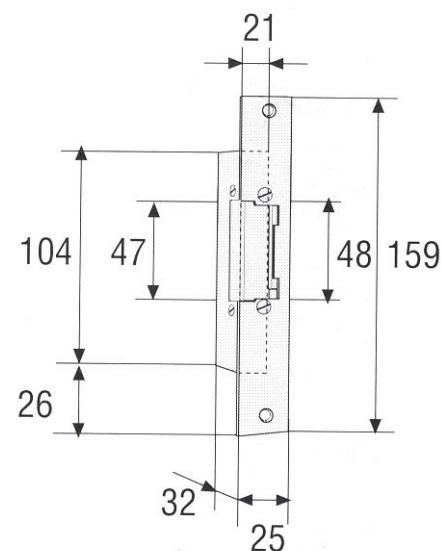
3. CERRAJERÍA

3.8 DORCAS



3.8.2 SERIE UNIVERSAL

COTAS CEA / CEAD



CEN512

SERIE 500



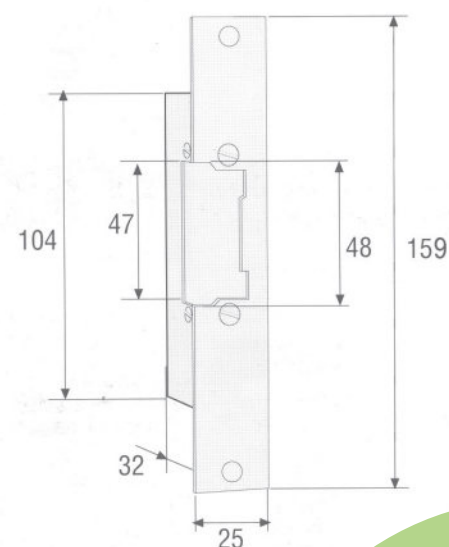
Con frente de 159 mm.
Caract. eléctricas
 12V.CC - 011 AMP.

CEN512 (standard a 12 V. c.c)

Referencia	Color	Peso	
CEN512	Gris	285 gr.	1

El abrepuertas permanece bloqueado mientras recibe corriente, al cesar ésta se desbloquea. Modelo apropiado para instalaciones de seguridad, alarmas, etc..

COTAS CEN512

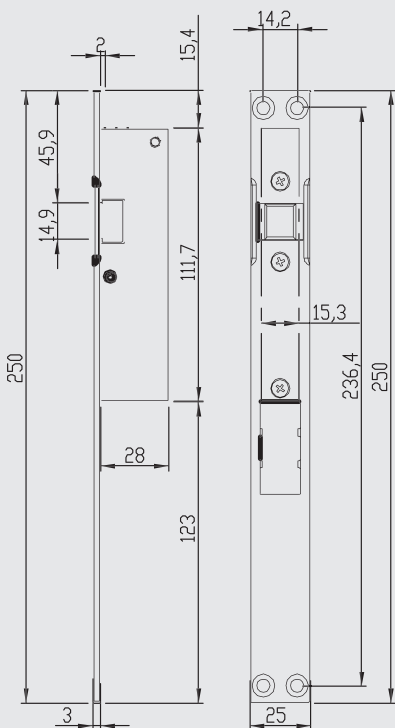
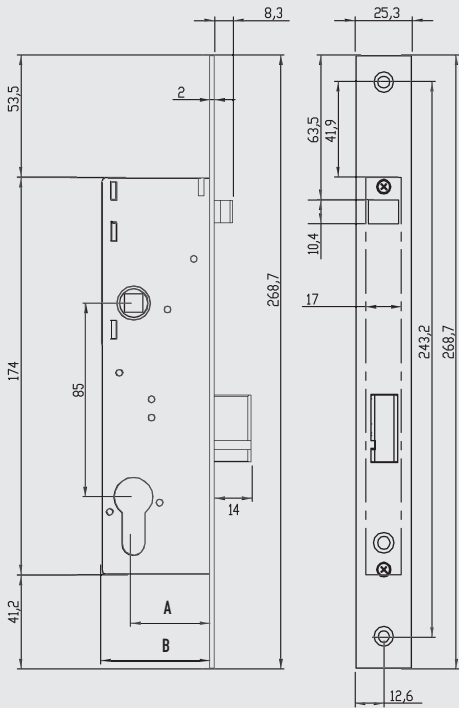


3. CERRAJERÍA



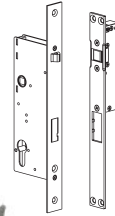
3.8 DORCAS

3.8.3 ELECTROCERRADURAS DUO



CEDUO

CAJAS CENTRALES PARA RECAMBIOS



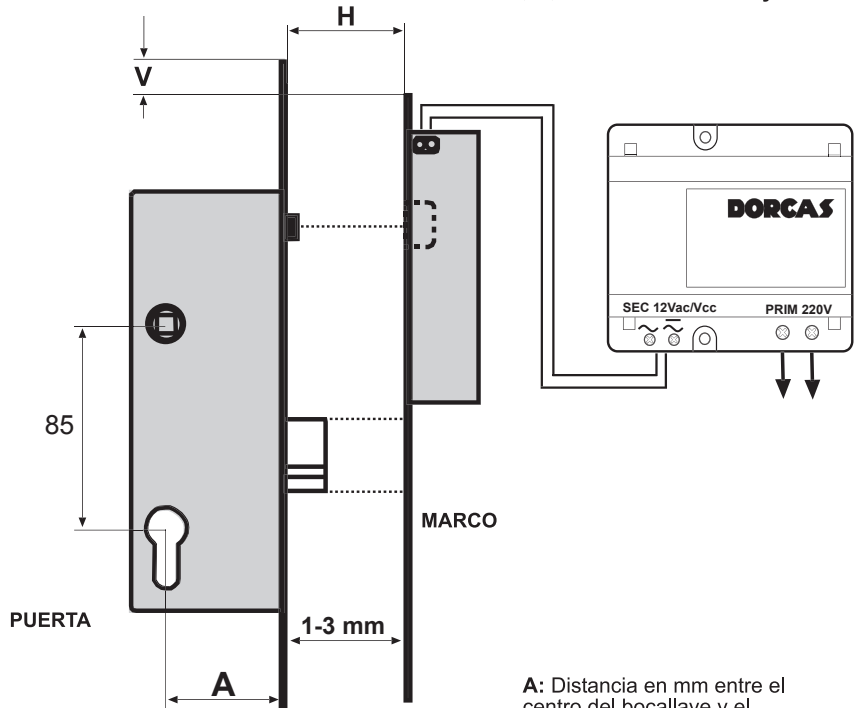
Referencia	A	B	Color	
CEDU02585	25	39	Inox.	1
CEDU03085	30	44,3	Inox.	1
CEDU05085	50	62	Inox.	1

Las **electrocerraduras Dúo** constan de una parte eléctrica instalada en el marco y de una parte mecánica embutida en la puerta. Al cerrar, el pestillo se enfrenta a la ventana del Dúo E y acciona un pasador que se aloja en el calado ubicado en el marco. Si cerramos manualmente, se dispara siempre el pasador automático; al abrir la puerta, ya sea con una pulsación, girando la llave o la maneta, se retrae automáticamente el pasador; la seguridad y comodidad que las Dúo aportan son, por consiguiente, muy significativas.

El pasador es macizo y dispone de condensa antitarjeta. La entrada del pestillo se facilita mediante los suplementos de ajuste, que permiten también fijar la distancia adecuada entre las partes eléctrica y mecánica.

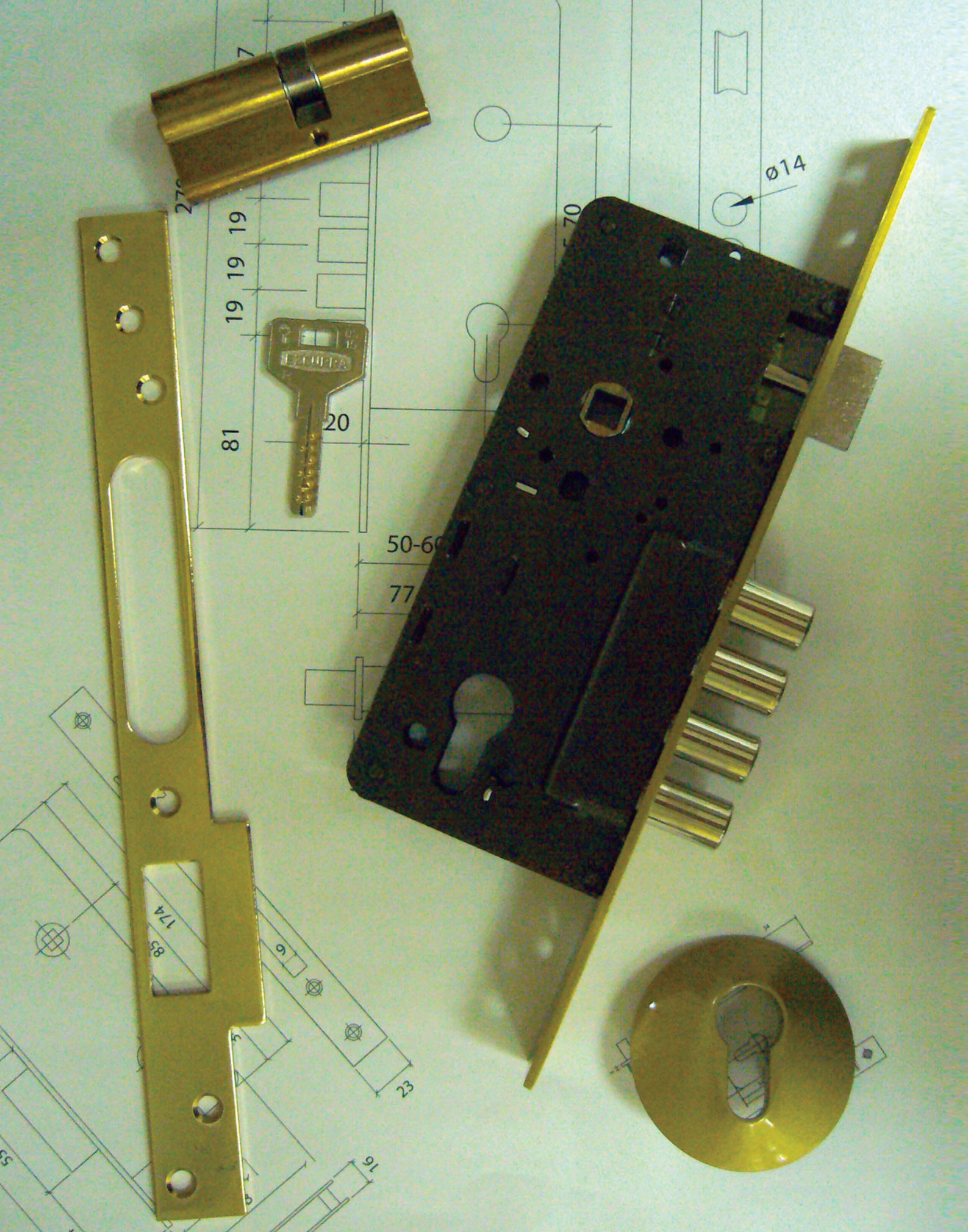
Son de bajo consumo: sólo necesitan un pulso de 600 mA en corriente alterna o 700 mA en corriente continua.

- ! La distancia entre ambos elementos, **H**, debe estar entre **1 y 3 mm**. Se aconseja el uso de los **suplementos de ajuste** en el elemento eléctrico para su correcta instalación. (Ver dorso).
- ! La diferencia entre los frentes de ambos elementos, **V**, debe estar entre **13 y 16 mm**.



A: Distancia en mm entre el centro del bocallave y el frente.

Ciclos	200.000
Tensión de alimentación	12 Vac/Vdc
Tensión de rizado	± 1 V
Intensidad de Consumo	700mA
Temperatura de funcionamiento	-10°C / 50°C



3. CERRAJERÍA

3.9 EZCURRA





ÍNDICE EZCURRA

3.9. EZCURRA

PÁGS. 97 A 110

3.9.1 CILINDROS

PÁGS. 100 A 103

3.9.2 CERRADURAS

PÁGS. 104 A 108

3.9.3 ACCESORIOS

PÁGS. 109 A 110

3.9.1 CILINDROS

3. CERRAJERÍA



3.9 EZCURRA

3.9.1 CILINDROS

BOMONOBLOC

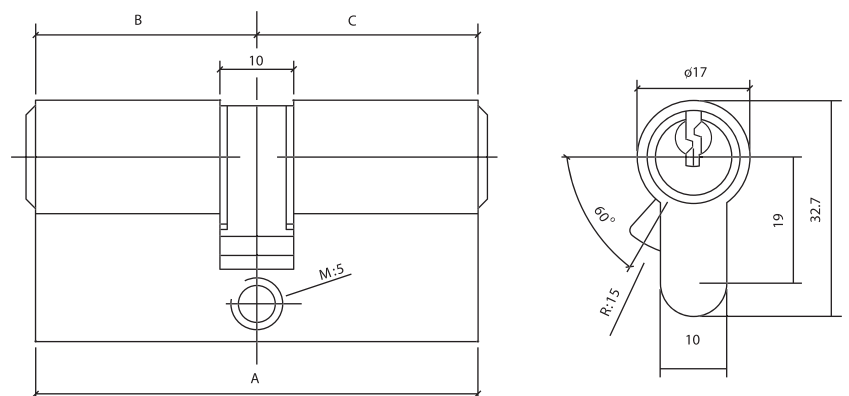
CILINDRO MONOBLOCK

CENTRADO

Referencia	A	B	C	Acabado	
BOMONOBLOC70C	70	35	35	Latón	1
BOMONOBLOC80	80	40	40	Latón	1

DESCENTRADO

Referencia	A	B	C	Acabado	
BOMONOBLOC70D	70	30	40	Latón	1
BOMONOBLOC80D	80	30	50	Latón	1



3.9.1 CILINDROS

BSDS10

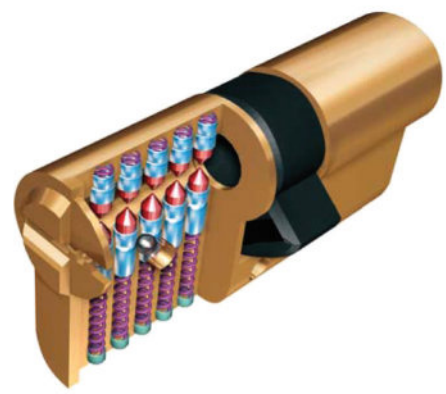
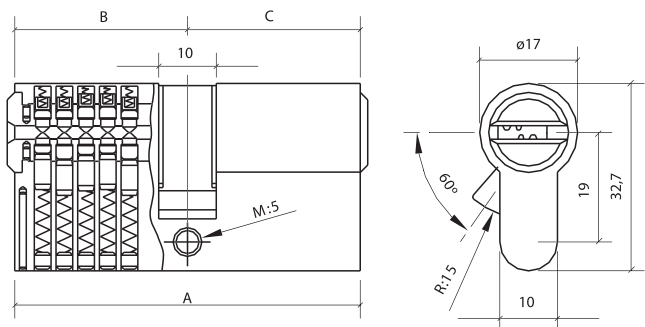
CENTRADO

Referencia	A	B	C	Acabado	
BSDS10C60	60	30	30	Latón	1
BSDS10C70	70	35	35	Latón	1
BSDS10C80	80	40	40	Latón	1

DESCENTRADO

Referencia	A	B	C	Acabado	
BSDS10D70	70	30	40	Latón	1
BSDS10D80	80	30	50	Latón	1

Cilindro DS-10



3. CERRAJERÍA

3.9 EZCURRA



3.9.1 CILINDROS

Caract. técnicas BSDS10

- Cilindro de seguridad con perfil europeo.
- Protección frontal antitaladro por pasadores de acero templado en tambores y canuto.
- Perfil antiganzúa en entrada de llave.
- Combina su doble línea de pitones, que actúan en ambos lados, con su bola de acero en el flanco, y consigue un sofisticado sistema de seguridad con infinidad de combinaciones.
- Disponible con pomo.
- Apto para toda clase de amaestramientos.
- 5 llaves reversibles de alpaca.
- Amplia gama de medidas y versiones: cilindros con pomo, medios cilindros, microconmutadores, cilindros de doble embrague, etc.



3.9.1 CILINDROS

3. CERRAJERÍA

EZCURRA 3.9 EZCURRA

3.9.1 CILINDROS EZCURRA

Caract. técnicas BSDS15

- Cilindro de seguridad con perfil europeo.
 - Protección frontal antitaladro por pasadores de acero templado.
 - Perfil antiganzúa en entrada de llave.
 - Cilindro de 6 pitones con doble anclaje, superior e inferior, que alcanza elevadísimas cotas de seguridad y permite infinidad de combinaciones.
 - Disponible con pomo.
 - Apto para toda clase de amaestramientos.
 - 5 llaves reversibles de latón cromado.
 - Amplia gama de medidas y versiones: cilindros con pomo, medios cilindros, microconmutadores, cilindros de doble embrague, etc.
 - Fabricación automática en instalaciones de última tecnología, de gran precisión y seguridad.
- Acabados: Latón / Cromo Brillo



BSDS15

DOBLE EMBRAGUE

Referencia	A	B	C	Acabado	
BSDS15AC70	70	35	35	Latón	1
BSDS15AC7037	70	35	35	Cromo mate	1
BSDS15AD70	70	30	40	Latón	1
BSDS15AD75	75	35	40	Latón	1
BSDS15AD7537	75	35	40	Cromo mate	1

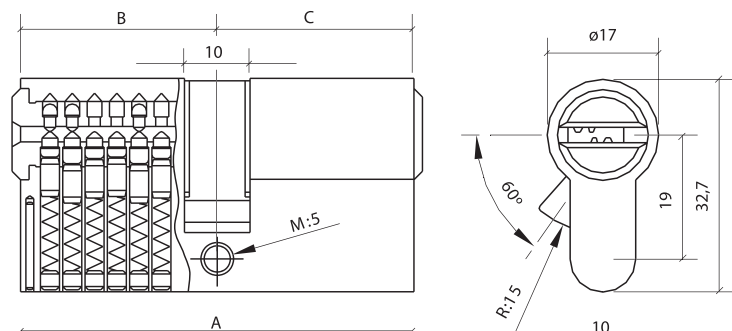
CENTRADO

Referencia	A	B	C	Acabado	
BSDS15C10037	100	50	50	Cromo mate	1
BSDS15C12037	120	60	60	Cromo mate	1
BSDS15C40	60	30	30	Latón	1
BSDS15C4021	60	30	30	Cromo	1
BSDS15C6037	60	30	30	Cromo mate	1
BSDS15C70	70	35	35	Cromo	1
BSDS15C7021	70	35	35	Cromo mate	1
BSDS15C7037	70	35	35	Latón	1
BSDS15C80	80	40	40	Latón	1
BSDS15C8021	80	40	40	Cromo	1
BSDS15C8037	80	40	40	Cromo mate	1
BSDS15C90	90	45	45	Latón	1

DESCENTRADO

Referencia	A	B	C	Acabado	
BSDS15D100	100	--	--	Latón	1
BSDS15D6030	90	30	60	Latón	1
BSDS15D603037	90	30	60	Cromo mate	1
BSDS15D70	70	30	40	Latón	1
BSDS15D7021	70	30	40	Latón	1
BSDS15D7037	70	30	40	Cromo mate	1
BSDS15D80	80	30	50	Latón	1
BSDS15D8021	80	30	50	Cromo	1
BSDS15D8037	80	30	50	Cromo mate	1
BSDS15D90	90	40	50	Latón	1
BSDS15D9021	90	40	50	Cromo	1
BSDS15D9037	90	40	50	Cromo mate	1

Cilindro DS-15



3.9.1 CILINDROS

BSSEA23



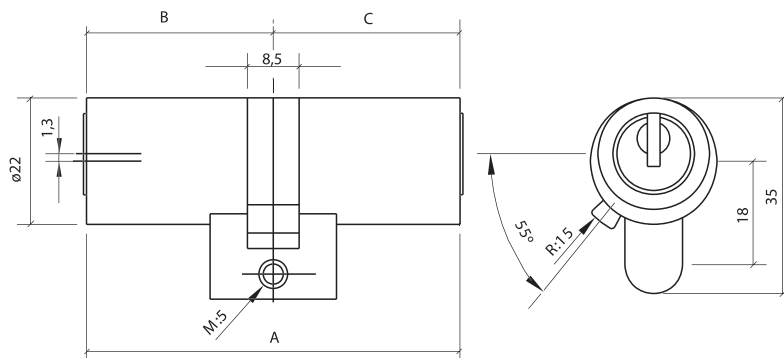
CENTRADO

Referencia	A	B	C	Acabado	
BSSEA23C65	65	32,5	32,5	Latón	1
BSSEA23C85	85	42,5	42,5	Latón	1

DESCENTRADO

Referencia	A	B	C	Acabado	
BSSEA23D75	75	32,5	42,5	Latón	1
BSSEA23D85	85	42,5	52,5	Latón	1

Cilindro SEA 3



3. CERRAJERÍA

3.9 EZCURRA



3.9.1 CILINDROS EZCURRA

Caract. técnicas BSEA23

- Cilindros de alta seguridad con perfil suizo.
- Protección frontal, piezas de acero templado.
- Combinan su doble línea de pitones, que actúan en suspensión y con doble anclaje, con otra de acción en el flanco, resultando un sistema de cierre múltiple de gran perfeccionamiento e ilimitada posibilidad de combinaciones.
- Aptos para toda clase de amaestramientos. 5 llaves reversibles de alpaca.
- Amplia gama de medidas y versiones: cilindros con pomo, medios cilindros, microconmutadores, cilindros de doble embrague, etc.
- Acabados: Latón / Cromo brillo



3.9.2 CERRADURAS

CE4200

CERRADURA EMBUTIR LLAVÍN

Referencia	A	B	Frente	
CE420030	30	57	Latón	1
CE420035	35	62	Latón	1
CE420040	40	67	Latón	1
CE420045	45	72	Latón	1
CE420050	50	77	Latón	1
CE420060	60	87	Latón	1
CE420070	70	97	Latón	1



Cerraduras de embutir con cilindro

- Palanca de acero
- 2 vueltas
- Cilindro Europerfil + 3 llaves
- Cerradero
- Escudo

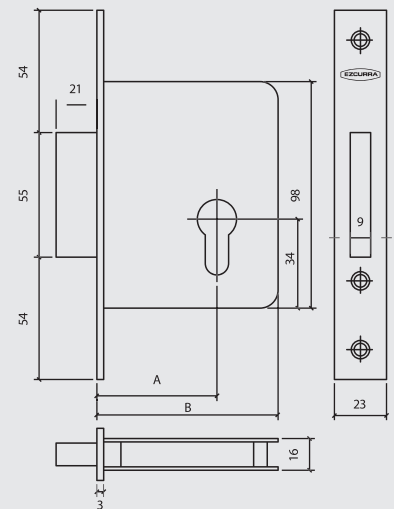
3. CERRAJERÍA

3.9 EZCURRA

3.9.2 CERRADURAS

3.9.2.1 EMBUTIR LLAVÍN

COTAS CE4200



3.9.2.2 CERRADURAS EMBUTIR PUNTOS

CS700B

EMBUTIR PUNTOS

CS2000B3 (Cilindro de 60 centrado)

Referencia	Entrada	Cilindro	Frente	
CS700BDS15	50	60 (centrado)	Latón	1
CS700BDS1512	50	60 (centrado)	Esmaltado	1
CS700BDS1521	50	60 (centrado)	Cromo	1
CS700BDS1537	50	60 (centrado)	Cromo mate	1

CS2000B3 (Cilindro de 70 descentrado)

Referencia	Entrada	Cilindro	Frente	
CS700BDS15D	50	70 (descentrado)	Latón	1
CS700BDS15D12	50	70 (descentrado)	Esmaltado	1
CS700BDS15D37	50	70 (descentrado)	Cromo mate	1



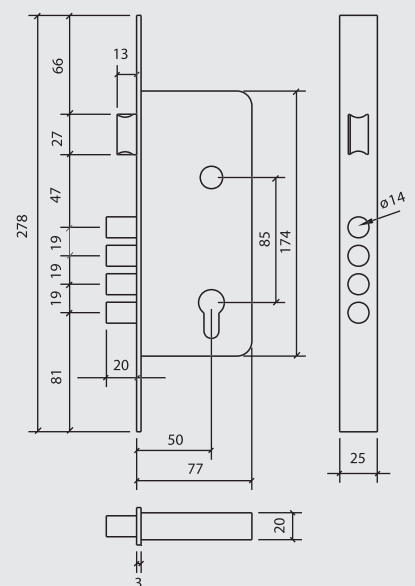
Cerradura antipalanca

- Palanca de barras de acero
- Picaporte reversible
- 2 vueltas
- Perfil: 25 x 3 mm.
- Cilindros: DS-15 DS-10
- Entrada: 50 mm.
- Distancias: 85 mm.
- Escudos: 410-P 420-P, 424-P, 425-P, 430-P
- Cerradero corto
- Disponible con cantos redondos

3.9.2 CERRADURAS

3.9.2.2 EMBUTIR PUNTOS

COTAS CE700B



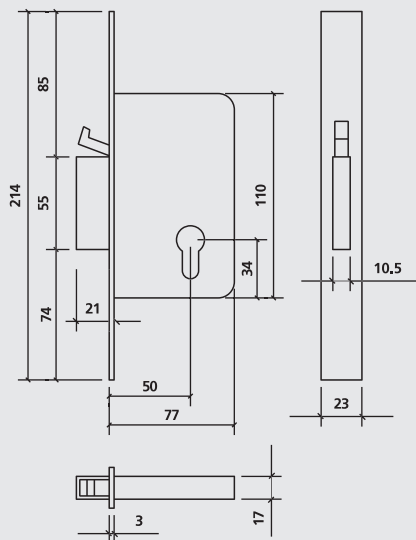
3. CERRAJERÍA

3.9 EZCURRA

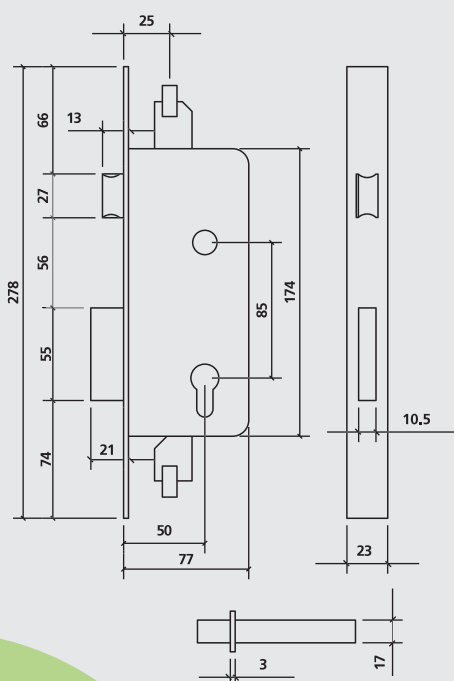
3.9.2 CERRADURAS

3.9.2.2 EMBUTIR PUNTOS

COTAS CS701



COTAS CS703



3.9.2 CERRADURAS

CS701

EMBUTIR PUNTOS

Referencia	Frente	
CS701	Latón	1



Cerradura de alta seguridad con cilindro

- Palanca de acero
- 2 vueltas
- Perfil 23 x 3 mm.
- Cilindros: DS-15 DS-10 SEA-23
- Entrada: 50 mm.
- Cerradero corto
- Escudos: 410-P, 420-P 424-P, 425-P, 430-P (opcionales)

CS703

EMBUTIR PUNTOS

CS703 (Cilindro de 60 centrado)

Referencia	Frente	Cilindro	
CS703DS15	Latón	60 (centrado)	1

CS703 (Cilindro de 70 descentrado)

Referencia	Frente	Cilindro	
CS703DS15D	Latón	70 (descentrado)	1



Cerradura de alta seguridad con cilindro

- Palanca de acero
- Picaporte reversible
- 2 vueltas
- Puntos de cierre superior e inferior
- Perfil 30 x 3 mm.
- Cilindro: DS-15
- Entrada: 50 mm.
- Cerradero corto
- Escudos: 410-P 420-P 424-P, 425-P, 430-P

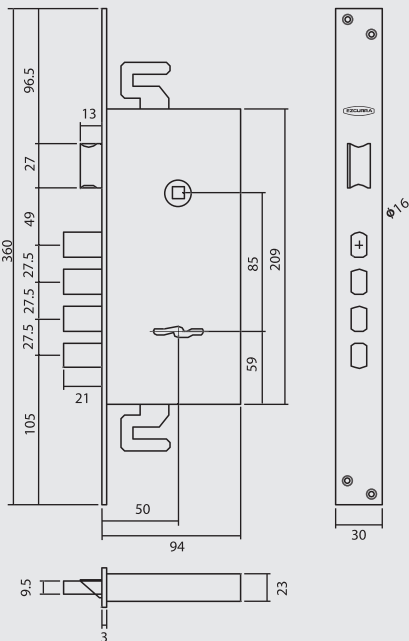
3. CERRAJERÍA

3.9 EZCURRA

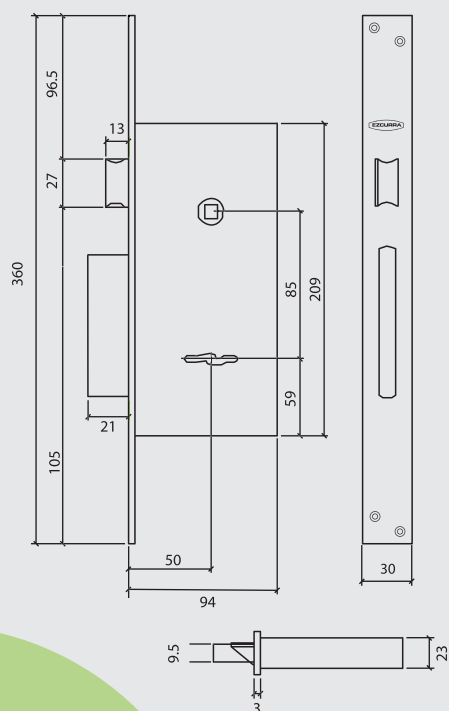
3.9.2 CERRADURAS

3.9.2.3 EMBUTIR BORJAS

COTAS CS803B



COTAS CS807



3.9.2 CERRADURAS

3.9.2.3 CERRADURAS EMBUTIR BORJAS

CS803B

CERRADURA EMBUTIR BORJAS

Referencia	Frente	
CS803B	Latón	1



Cerradura de alta Seguridad con sistema de borjas de doble efecto

- Palanca de barras de acero
- Picaporte reversible
- 2 vueltas
- Puntos de cierre superior e inferior
- Caja cerrada
- Perfil 30 x 3 mm.
- Entrada: 50 mm.
- Cerradero corto
- Escudo de seguridad

CS807

CERRADURA EMBUTIR BORJAS

Referencia	Frente	
CS807	Latonado	1



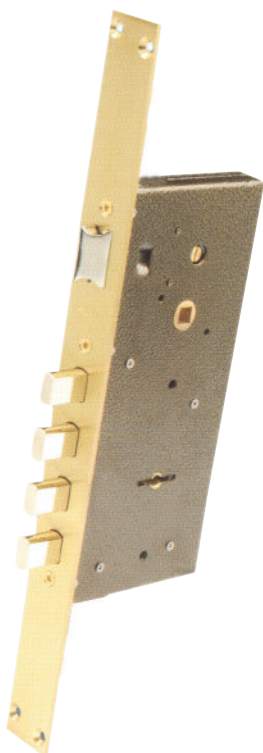
Cerradura de alta seguridad con sistema de borjas de doble efecto

- Palanca de barras de acero
- Picaporte reversible
- 2 vueltas
- Caja cerrada
- Perfil 30 x 3 mm.
- Entrada: 50 mm.
- Cerradero corto
- Escudo de seguridad
- 4 bulones

3.9.2 CERRADURAS

CS807B

CERRADURA EMBUTIR BORJAS



Referencia	Frente	
CS807B	Latón	1

Cerradura de alta seguridad con sistema de borjas de doble efecto

- Palanca de barras de acero
- Picaporte reversible
- 2 vueltas
- Caja cerrada
- Perfil 30 x 3 mm.
- Entrada: 50 mm.
- Cerradero corto
- Escudo de seguridad
- 4 bulones

3. CERRAJERÍA

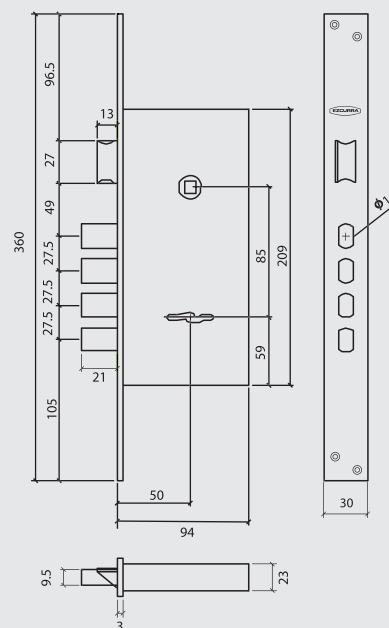
3.9 EZCURRA



3.9.2 CERRADURAS

3.9.2.3 EMBUTIR BORJAS

COTAS CS807B



3.9.3.1 ESCUDOS

EU410

ESCUDOS



Referencia	Acabado	
EU410	Latón	1
EU410P12	Esmaltado	1
EU410P26	Cromo	1
EU410P37	Cromo mate	1

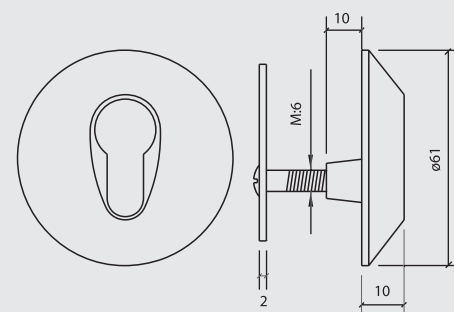
Escudos protectores

- Adaptables a todas las cerraduras de alta seguridad con cilindro europeperfil DS y cilindro perfil suizo SEA.
- Diseñados para impedir su apresamiento.
- Formado por dos piezas: por un lado el escudo y por otro el contraescudo con amarre interior.

3.9.3 ACCESORIOS

3.9.3.1 ESCUDOS

COTAS EU410



3.9.3 ACCESORIOS

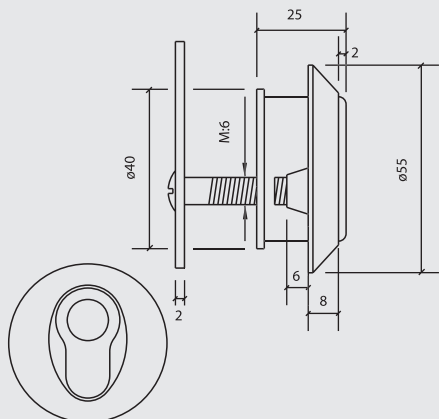
3. CERRAJERÍA

EZCURRA 3.9 EZCURRA

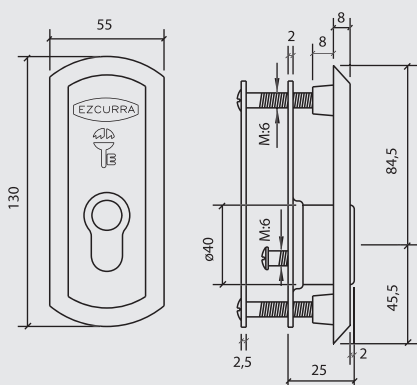
3.9.3 ACCESORIOS

3.9.3.1 ESCUDOS

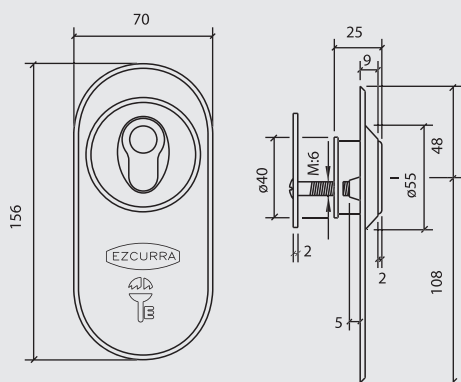
COTAS EU420P



COTAS CE424P



COTAS EU425P



EU420P

ESCUDOS



Referencia	Acabado	
EU420P	Latón	1

Escudos protectores

- Adaptables a todas las cerraduras de alta seguridad con cilindro europerfil DS y cilindro perfil suizo SEA.
- Diseñados para impedir su apresamiento.
- Formado por tres piezas: escudo, contraescudo y casquillo de acero templado con pestaña interior, que impide la extracción del cilindro.

EU424P

ESCUDOS



Referencia	Acabado	
EU424P	Latonado	1
EU424P12	Esmaltado	1
EU424P26	Cromo	1

Escudos protectores

- Adaptables a todas las cerraduras de alta seguridad con cilindro europerfil DS y cilindro perfil suizo SEA.
- Diseñados para impedir su apresamiento.
- Escudo de doble seguridad.
- Formado por tres piezas: escudo, contraescudo y casquillo de acero templado con pestaña interior, que impide la extracción del cilindro.
- El escudo se amarra desde el interior a través del contraescudo por dos tornillos. El casquillo protector templado se amarra a través de la cerradura por otros dos tornillos.

EU425P

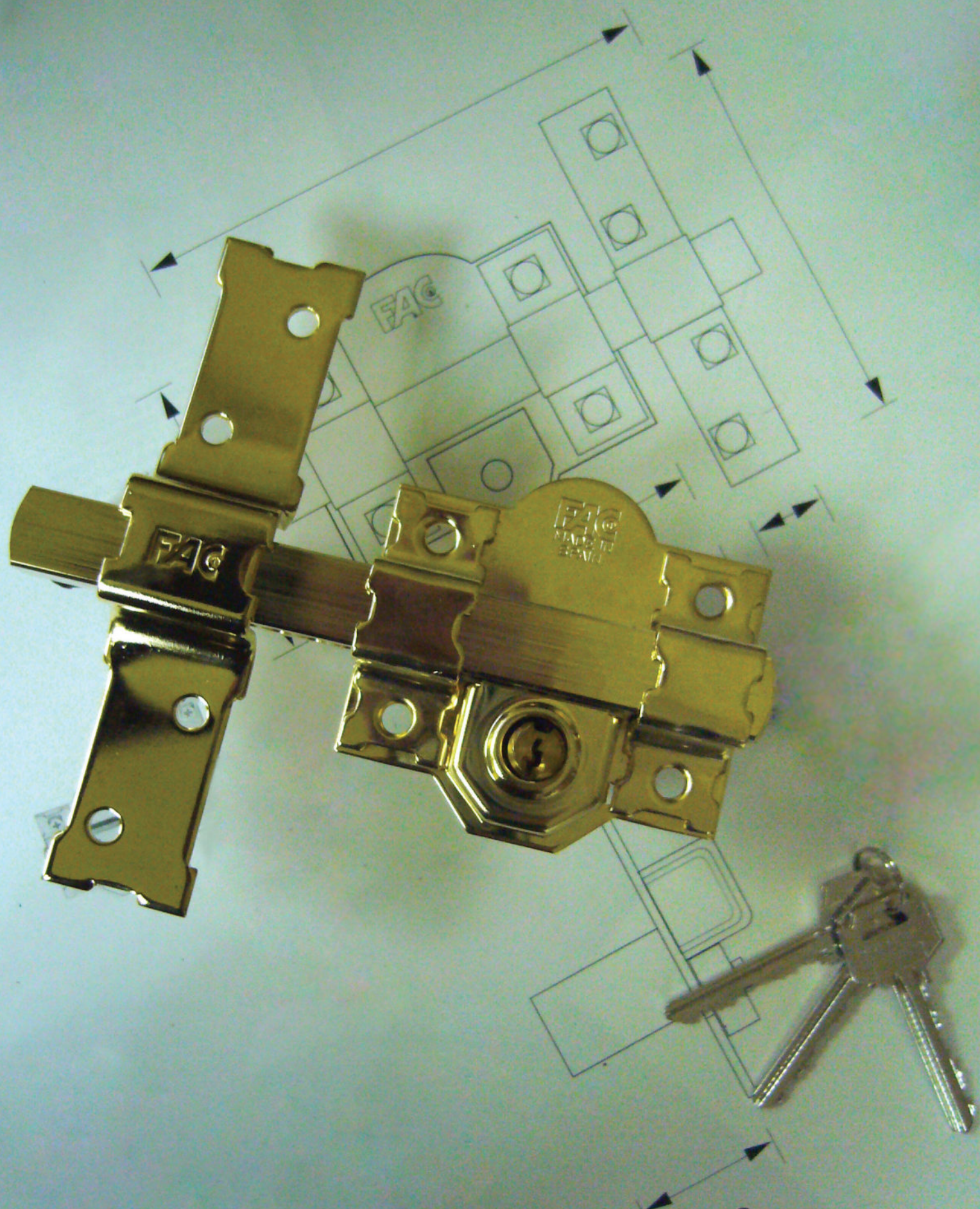
ESCUDOS



Referencia	Acabado	
EU425P	Latonado	1
EU425P37	Cromo mate	1

Escudos protectores

- Adaptables a todas las cerraduras de alta seguridad con cilindro europerfil DS y cilindro perfil suizo SEA.
- Diseñados para impedir su apresamiento.
- Conjunto formado por el escudo 420-P más una placa embellecedora.

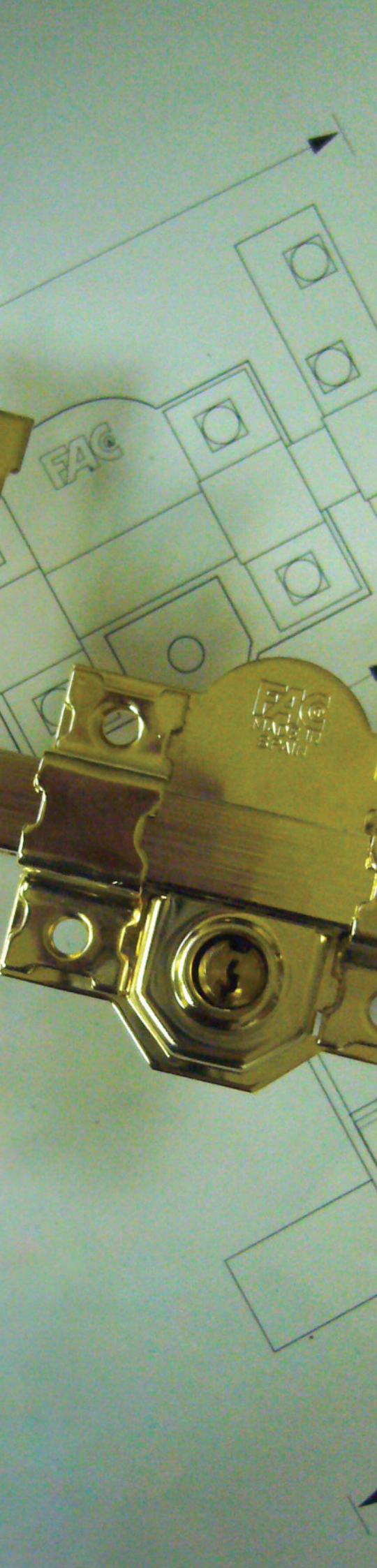


3. CERRAJERÍA



3.10 FAC

Colell



ÍNDICE FAC

3.10. FAC

PÁGS. 111 A 116

3.10.1 SISTEMA R

PÁGS. 114 A 115

3.10.2 SISTEMA L

PÁGS. 116

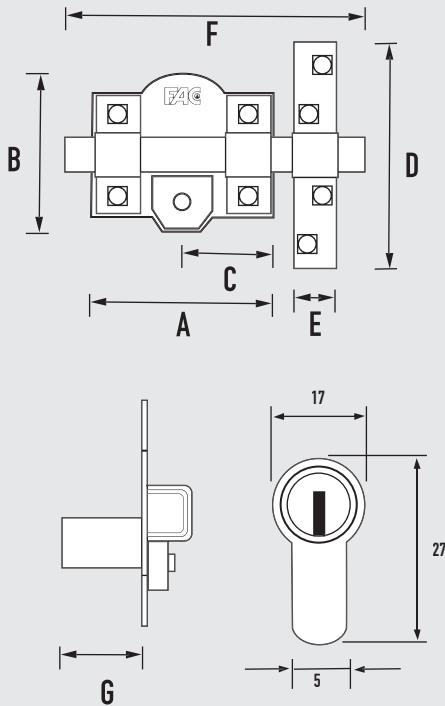
3. CERRAJERÍA



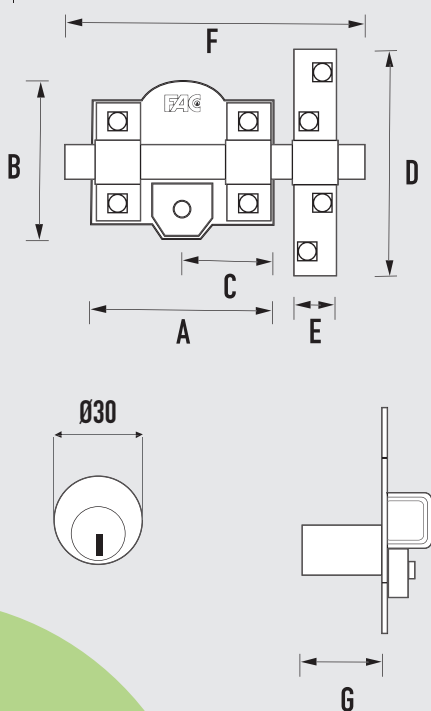
3.10 FAC

3.10.1 SISTEMA R

COTAS CE301R



COTAS CE305R



3.10.1 SISTEMA R

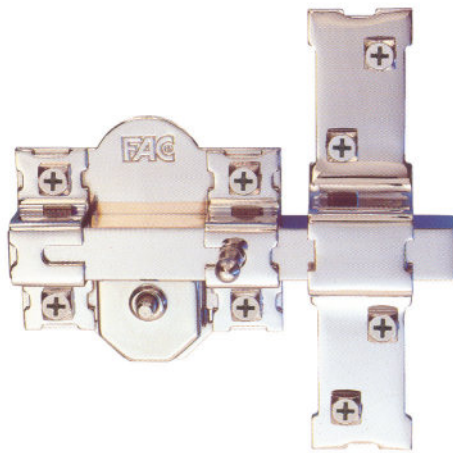
CE301R

SISTEMA R

Cerrojo CE301R50



Referencia	A	B	C	D	E	F	G	Acabado	
CE301R508002	85	83	42	150	33	142	50	H. Latonado	1
CE301R508003	85	83	42	150	33	142	50	H. Niquelado	1
CE301R5012003	120	80	60	150	33	175	50	H. Niquelado	1



Barra en acero calibrado de 18 mm.
 Placa en acero de 2 mm.
 Cerradero de acero de 3 mm.
 Cilindro de latón standard de 50. Posibilidad en medidas de 70 y 90 mm. de longitud.
 Llave de 7 claves, exterior.



Sistema R: Se acciona por la parte interior con la mano. Para ello se oprime el botón que hay debajo de la barra, a la vez que se empuja el tirador el exterior funciona con llave.

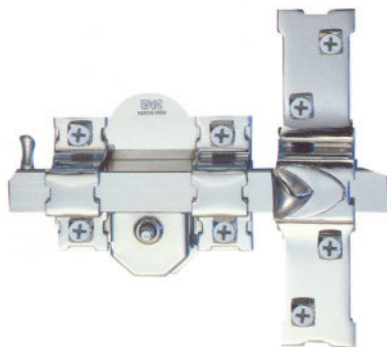
CE305R

SISTEMA R

Cerrojo CE305R50



Referencia	Mano	A	B	C	D	E	F	G	Acabado	
CE305R508012D	Derecha	85	83	42	150	33	160	50	Pintado gris	1
CE305R508012I	Izquierda	85	83	42	150	33	160	50	Pintado gris	1
CE305R508003D	Derecha	85	83	42	150	33	160	50	H. Niquelado	1
CE305R508003I	Izquierda	85	83	42	150	33	160	50	H. Niquelado	1



Barra en acero calibrado de 18 mm.
 Placa en acero de 2 mm.
 Cerradero de acero de 3 mm.
 Cilindro de latón standard de 50. Posibilidad en medidas 70 y 50 mm. de longitud.
 Sistema con efecto resbalón
 Llave de 7 claves, exterior.



Sistema R: Se acciona por la parte interior con la mano. Para ello se oprime el botón que hay debajo de la barra, a la vez que se empuja el tirador el exterior funciona con llave.

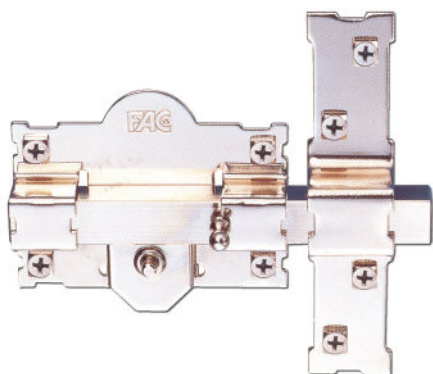
3.10.1 SISTEMA R

CE101R

SISTEMA R

Cerrojo CE101R50 

Referencia	A	B	C	D	E	F	G	Acabado	
CE101R5010503	105	87	52	150	33	161	50	H.Niquelado	1
CE101R5010512	105	87	52	150	33	161	50	H.Pintado	1



Barra en acero calibrado de 18 mm.
 Placa en acero de 2 mm.
 Cerradero de acero de 3 mm.
 Cilindro de latón standard de 50. Posibilidad en medidas de 70 mm. de longitud.
 Llave de 7 claves, exterior


5
AÑOS
de garantía

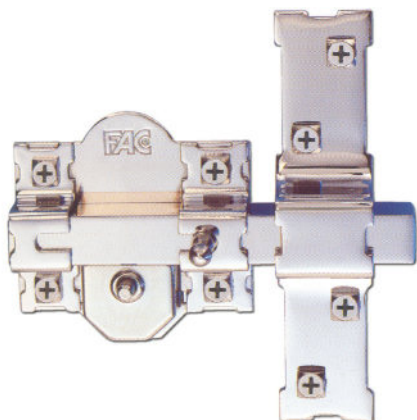
Sistema R: Se acciona por la parte interior con la mano. Para ello se oprime el botón que hay debajo de la barra, a la vez que se empuja el tirador el exterior funciona con llave.

CE201R

SISTEMA R

Cerrojo CE201R50 

Referencia	A	B	C	D	E	F	G	Acabado	
CE201R508002	85	82	42	150	33	142	50	H. Latonado	1
CE201R508003	85	82	42	150	33	142	50	H. Niquelado	1



Barra en acero calibrado de 18 mm.
 Placa en acero de 2 mm.
 Cerradero de acero de 3 mm.
 Cilindro de latón standard de 50. Posibilidad en medidas de 70 mm. de longitud.
 Llave de 7 claves, exterior

5
AÑOS
de garantía

Sistema R: Se acciona por la parte interior con la mano. Para ello se oprime el botón que hay debajo de la barra, a la vez que se empuja el tirador el exterior funciona con llave.

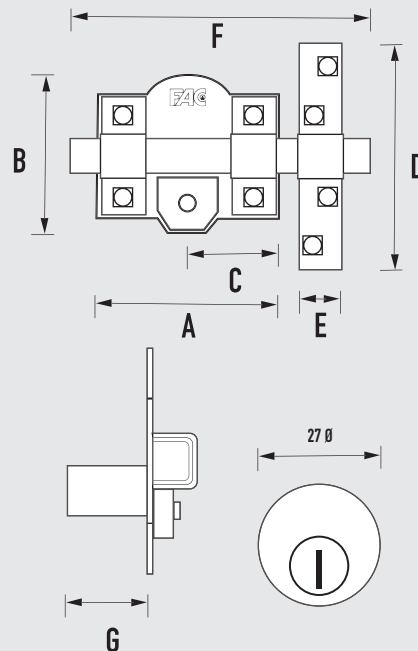
3. CERRAJERÍA

3.10 FAC

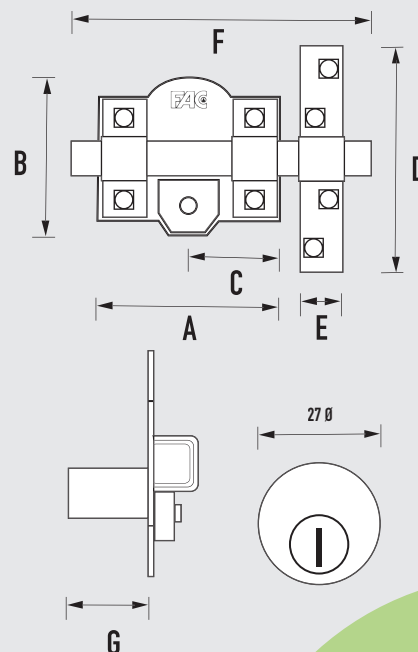


3.10.1 SISTEMA R

COTAS CE101R



COTAS CE201R



3.10.2 SISTEMA L

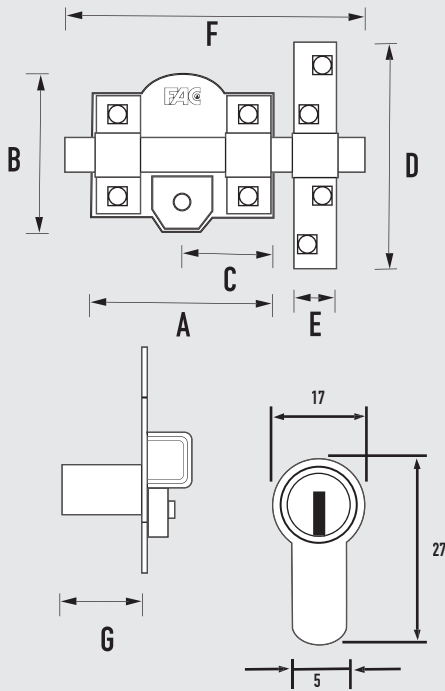
3. CERRAJERÍA



3.10 FAC

3.10.2 SISTEMA L

COTAS CE301L



CE301L

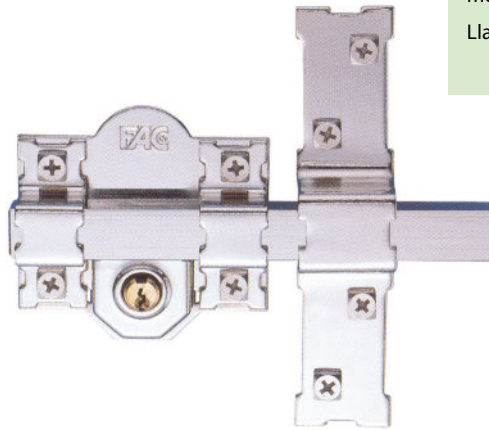
SISTEMA L



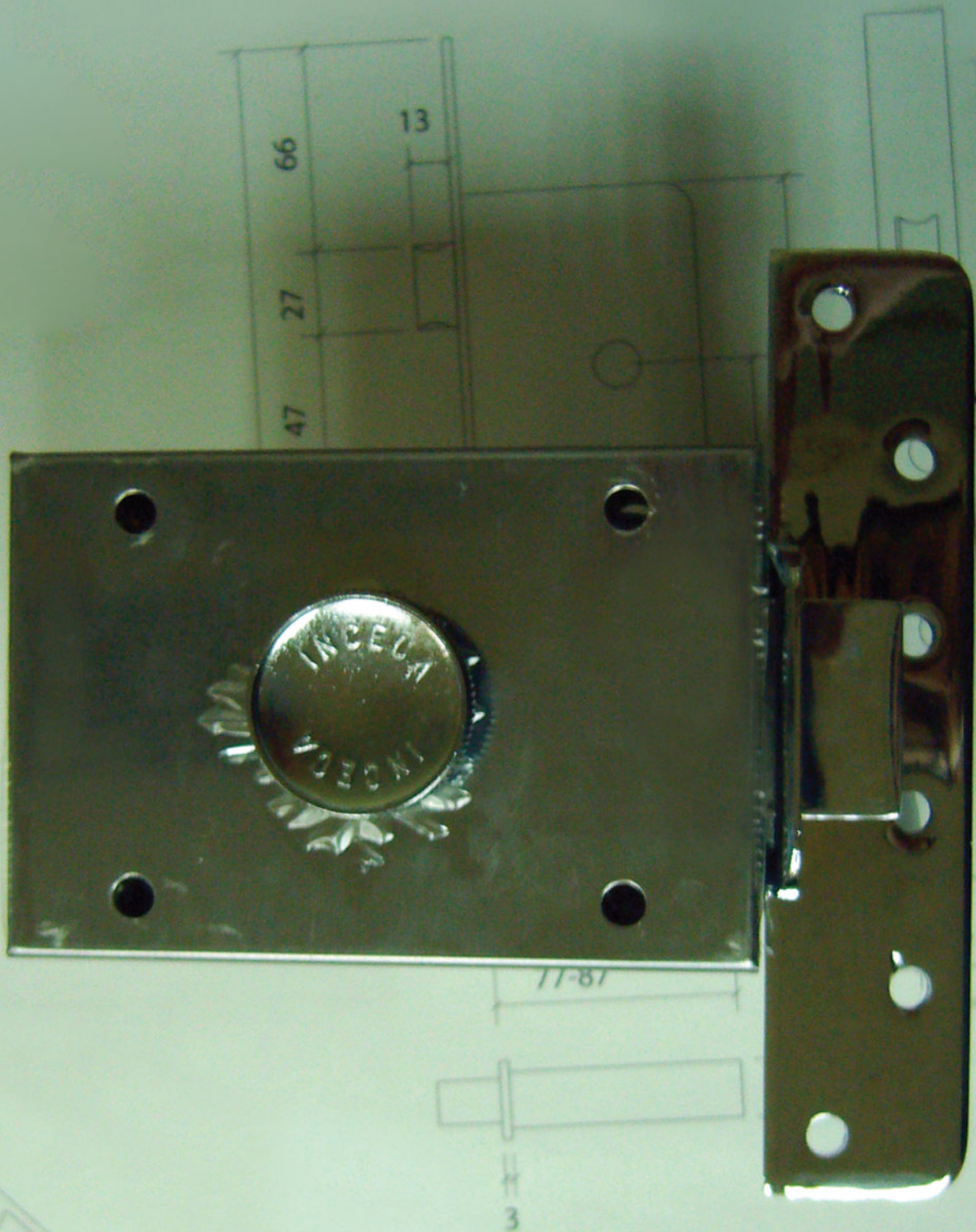
Cerrojo CE301L80

Referencia	A	B	C	D	E	F	G	Acabado	
CE301L508002	85	83	42	150	33	165	50	Latonada	1
CE301L508003	85	83	42	150	33	165	50	Niquelada	1

- Barra en acero calibre de 18 mm.
- Placa en acero de 2 mm.
- Cerradero de acero de 3 mm.
- Cilindro de latón standard de 50 Posibilidad en medidas de 70 mm. de longitud.
- Llave de 7 claves, exterior/interior.



Sistema L: Se acciona interior y exteriormente con llave, quedando siempre la barra fija



3. CERRAJERÍA

3.11 INCECA

INCECA

Colell

ÍNDICE INCECA

3.11. INCECA

PÁGS. 117 A 124

CILINDROS DE SEGURIDAD

PÁGS. 120

CERRADURAS PUERTAS METÁLICAS

PÁGS. 121

CERRADURAS SOBREPONER

PÁGS. 122 A 124



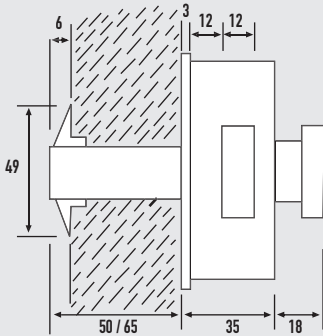
3.11.1 CILINDRO DE SEGURIDAD

3. CERRAJERÍA

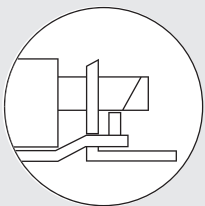
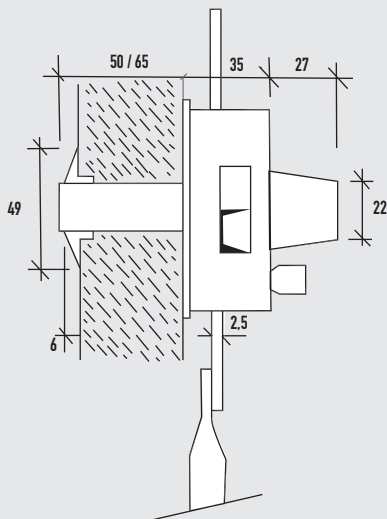
INCECA 3.11 INCECA

3.11.1 CILINDROS DE SEGURIDAD

COTAS BS363



COTAS BS366



BS363 / BS366

PARA CERRADURA 363

Referencia	Para cerradura	Medida	Acabados	
BS3635521	363 / 365	55	Cromo	25
BS3637021	363 / 365	70	Cromo	25

PARA CERRADURA 366

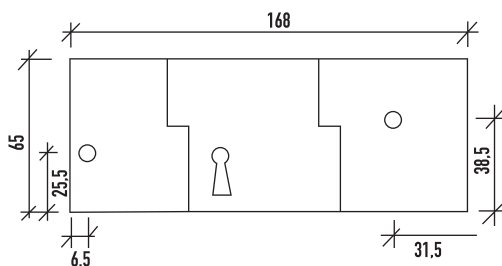
Referencia	Para cerradura	Medida	Acabados	
BS3665520	366 / 372	55	Latón	25
BS3665521	366 / 372	55	Cromo	25
BS3667020	366 / 372	70	Latón	25
BS3667021	366 / 372	70	Cromo	25



3.11.2 CERRADURAS PUERTAS METÁLICAS

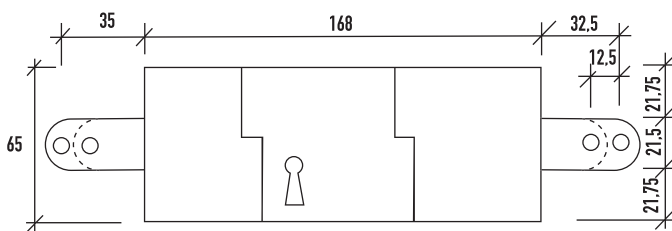
CE200

Referencia	Acabados	
CE200	Cromado	10



CE201

Referencia	Acabados	
CE201	Cromado	10



3. CERRAJERÍA

3.11 INCECA

INCECA

3.11.2 CERRADURAS PUERTAS METÁLICAS

COTAS CE200

Pestillos dentro

- 6 borjas
- 2 llaves
- Cuerpo: 65 x 168 x 23 mm.

COTAS CE201

Pestillos fuera

- 6 borjas
- 2 llaves
- Cuerpo: 65 x 168 x 23 mm.

3.11.3 CERRADURAS SOBREPONER

3. CERRAJERÍA

INCECA 3.11 INCECA

3.11.3 CERRADURAS SOBREPONER

COTAS CS363

303 Dos cabezas

Sólo llave, sin mano. contrapalanca

Escudo latón macizo fijado al interior por 4 tornillos
Cilindro de seguridad INCECA, protegido por
casquillo giratorio antipresa y con entrada de llave
templada

Cantidad de llaves 5

Cromada

Tipo de llave:

Inceca plana

Bombillo - 55 mm.

Centro - 60 mm.

Caja - 80 x 120 x 30

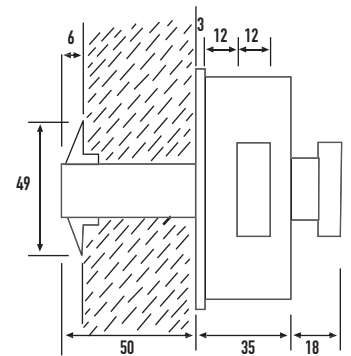
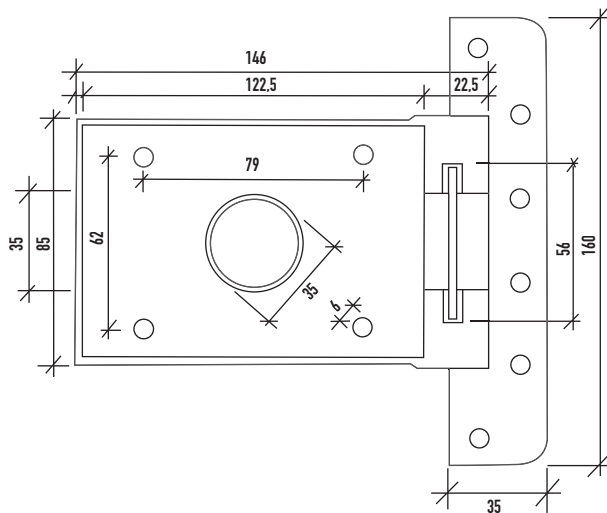
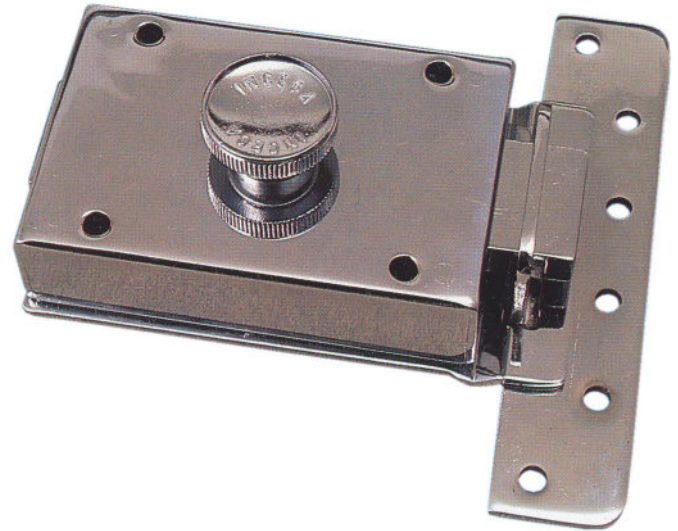


CS363

CERRADURA SOBREPONER

CONTRAPLANCA POMO

Referencia	Bombillo	Centro	Caja	Acabados	
CS363	55	60	80 x 120 x 30	Cromado	6



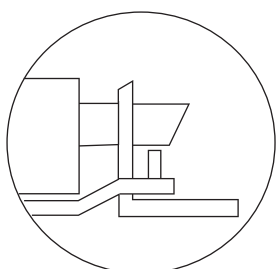
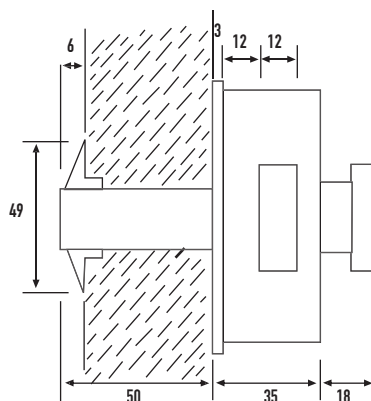
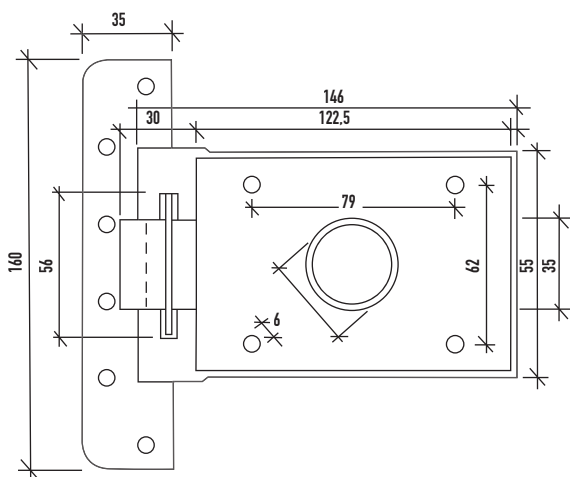
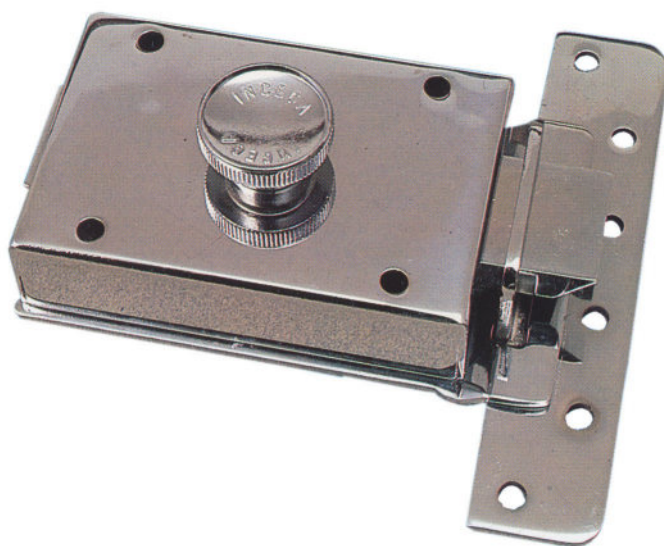
3.11.3 CERRADURAS SOBREPONER

CS364 / CS365

CERRADURA SOBREPONER

CONTRAPLANCA POMO

Referencia	Bombillo	Centro	Caja	Acabados	
CS364 (izquierda)	55	60	80 x 120 x 30	Cromado	6
CS365 (derecha)	55	60	80 x 120 x 30	Cromado	6



3. CERRAJERÍA

3.11 INCECA

INCECA

3.11.3 CERRADURAS SOBREPONER

COTAS CS364 / CS365

Contrapalanca pomo

Golpe y llave, contrapalanca

Escudo latón macizo fijado al interior por 4 tornillos
Cilindro de seguridad INCECA, exterior protegido por casquillo giratorio antipresa y con entrada de llave templada

Cantidad de llaves 5

Cromada

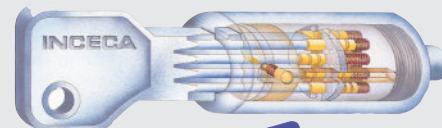
Tipo de llave:

Inceca plana

Bombillo - 55 mm.

Centro - 60 mm.

Caja - 80 x 120 x 30



3. CERRAJERÍA

INCECA 3.11 INCECA

3.11.3 CERRADURAS SOBREPONER

COTAS CS371 / CS372

3 Puntos de cierre

371 Izquierda

372 Derecha

Golpe y llave, contrapalanca

Escudo latón macizo fijado al interior por 4 tornillos

Cilindro de seguridad INCECA, exterior protegido

por casquillo giratorio antipresa y con entrada de

llave templada

Cantidad de llaves 5

Cromada y/o latonada

Tipo de llave:

Inceca plana

Bombillo - 55 mm.

Centro - 60 mm.

Caja - 80 x 120 x 30

Barras - 1.100



3.11.3 CERRADURAS SOBREPONER

CS371 / CS372

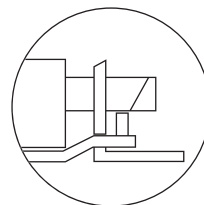
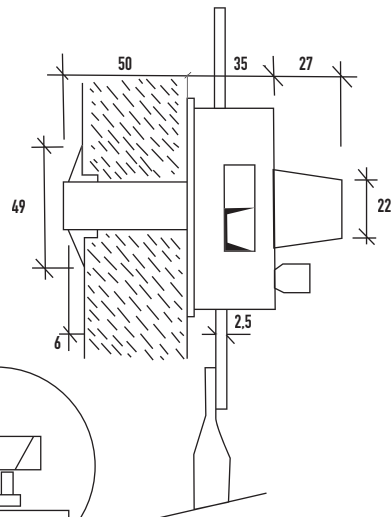
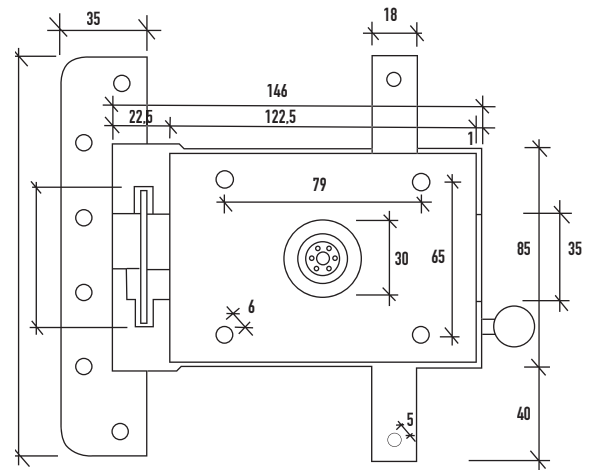
CERRADURA SOBREPONER

CS371 (IZQUIERDA)

Referencia	Varilla	Acabados	
CS37102	con varilla	Latonado	4
CS37103	con varilla	Cromo	4
CS37136	sin varilla	Cromo	4

CS372 (DERECHA)

Referencia	Varilla	Acabados	
CS37202	con varilla	Latonado	4
CS37203	con varilla	Cromo	4
CS37236	sin varilla	Cromo	4





IXXTRON

3. CERRAJERÍA



3.12 IXXTRON



ÍNDICE IXXTRON

3.12. IXXTRON

PÁGS. 125 A 132

3.12.1 CILINDROS

PÁGS. 128 A 130

3.12.2 CERROJOS

PÁGS. 131 A 132



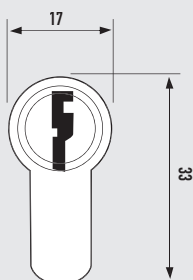
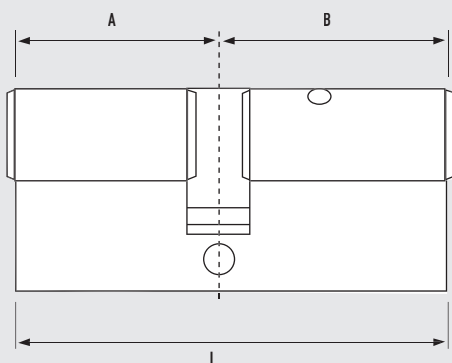
3. CERRAJERÍA



3.12 IXXTRON

3.12.1 CILINDROS

COTAS B0902 / B0903



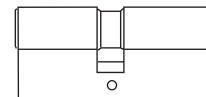
B0902

LLAVE DENTADA

LEVA 13,5MM.



Referencia	L	A	B	Acabados	
B0902301020	40	30	10	Latón	10
B0902301021	40	30	10	Níquel	10
B0902303020	60	30	30	Latón	10
B0902303021	60	30	30	Níquel	10
B0902304020	70	30	40	Latón	10
B0902304021	70	30	40	Níquel	10
B0902353520	70	35	35	Latón	10
B0902353521	70	35	35	Níquel	10



LLAVE DE SERRETA EN BRUTO

Referencia	Acabados	
LBU5D03	H.Níquel	50

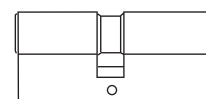
B0903

LLAVE DENTADA

LEVA 15MM.



Referencia	L	A	B	Acabados	
B0903301020	40	30	10	Latón	10
B0903301021	40	30	10	Níquel	10
B0903303020	60	30	30	Latón	10
B0903303021	60	30	30	Níquel	10
B0903304020	70	30	40	Latón	10
B0903304021	70	30	40	Níquel	10
B0903305020	80	30	50	Latón	10
B0903305021	80	30	50	Níquel	10
B0903353520	70	35	35	Latón	10
B0903353521	70	35	35	Níquel	10
B0903404020	80	40	40	Latón	10
B0903404021	80	40	40	Níquel	10



LLAVE DE SERRETA EN BRUTO

Referencia	Acabados	
LBU5D03	H.Níquel	50

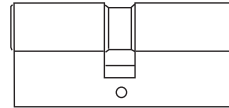
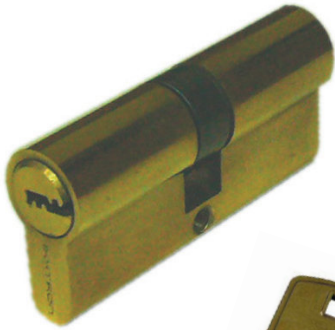
3.12.1 CILINDROS

BS940

LLAVE PLANA

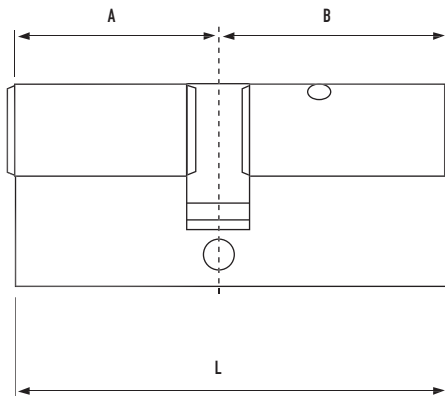
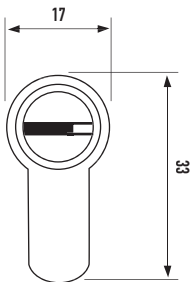
LEVA 13,5mm.

Referencia	L	A	B	Acabados	
BS940301020	40	30	10	Latón	10
BS940301021	40	30	10	Níquel	10
BS940303020	60	30	30	Latón	10
BS940303021	60	30	30	Níquel	10
BS940304020	70	30	40	Latón	10
BS940304021	70	30	40	Níquel	10
BS940353520	70	35	35	Latón	10
BS940353521	70	35	35	Níquel	10



LLAVE EN BRUTO DE PUNTOS

Referencia	Acabados	
LBTPX120	Latón	50



3. CERRAJERÍA

3.12 IXXTRON



3.12.1 CILINDROS

3. CERRAJERÍA



3.12 IXXTRON

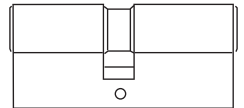
3.12.1 CILINDROS

BS950

LLAVE PLANA

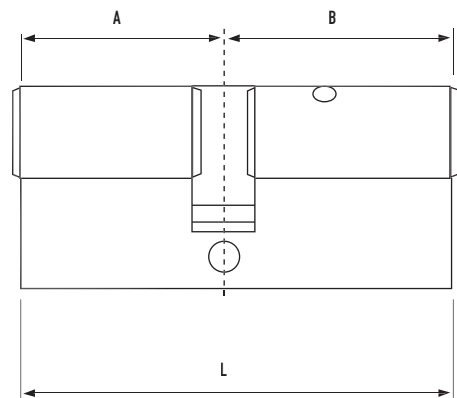
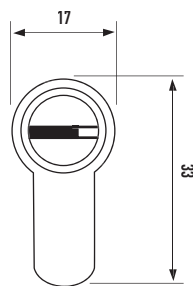
LEVA 15MM.

Referencia	L	A	B	Acabados	
BS950301020	40	30	10	Latón	10
BS950301021	40	30	10	Níquel	10
BS950303020	60	30	30	Latón	10
BS950303021	60	30	30	Níquel	10
BS950304020	70	30	40	Latón	10
BS950304021	70	30	40	Níquel	10
BS950305020	80	30	50	Latón	10
BS950305021	80	30	50	Níquel	10
BS950353520	70	35	35	Latón	10
BS950353521	70	35	35	Níquel	10
BS950404020	80	40	40	Latón	10
BS950404021	80	40	40	Níquel	10



LLAVE EN BRUTO DE PUNTOS


Referencia	Acabados	
LBTPX120	Latón	50

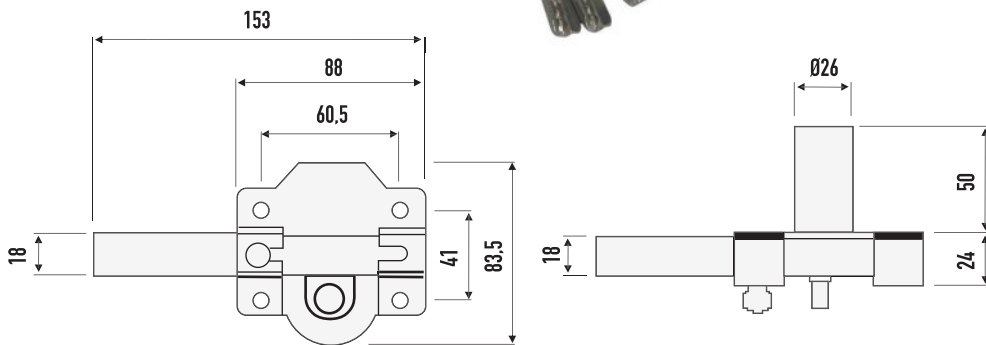
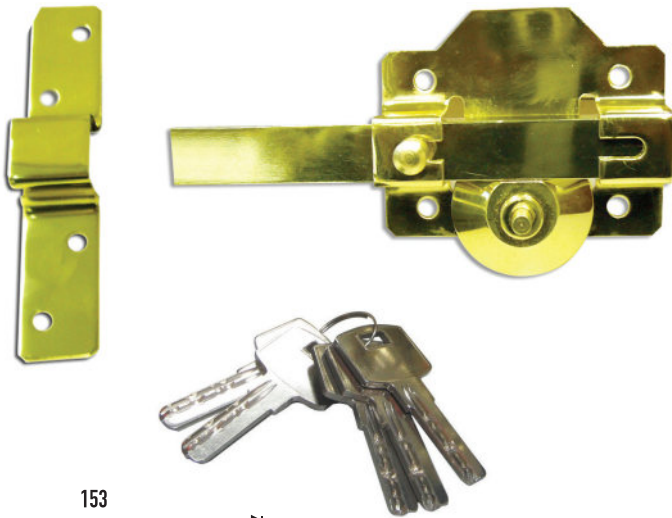
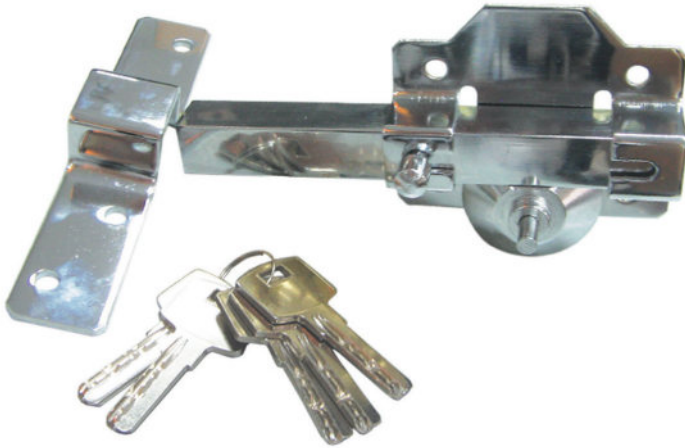


3.12.2 CERROJOS

CE153

LLAVE PLANA

Referencia	Acabados	
CE15302	Dorado	20
CE15305	Cromo	20



3. CERRAJERÍA

3.12 IXXTRON



3.12.2 CERROJOS

BOTÓN INTERIOR Y LLAVE EXTERIOR



LLAVE EN BRUTO DE PUNTOS

Referencia	Acabados	
LBTPX120	Latón	50

3. CERRAJERÍA



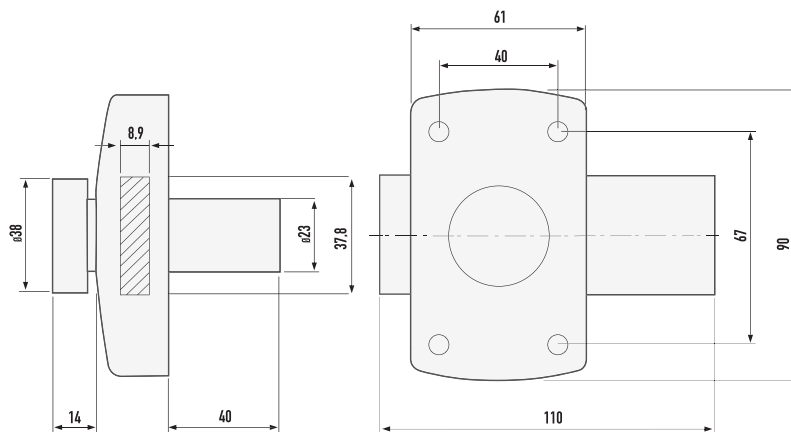
3.12 IXXTRON

3.12.2 CERROJOS

CE941

LLAVE PLANA

Referencia	Acabados	
CE94100	Esmaltado oro	24
CE94149	Plata	24



LLAVE EN BRUTO DE PUNTOS

Referencia	Acabados	
LBTPX120	Latón	50



3. CERRAJERÍA



3.13 JIS

Colell

ÍNDICE JIS

3.13. JIS

PÁGS. 133 A 148

3.13.1 SUMINISTROS PÚBLICOS

PÁGS. 136 A 137

3.13.2 CERRADURAS SOBREPONER

PÁGS. 138 A 145

3.13.3 CERRADURAS SEGURIDAD

PÁGS. 146

3.13.4 CERRADURAS EMBUTIR

PÁGS. 147

3.13.5 CANDADOS

PÁGS. 148



3. CERRAJERÍA



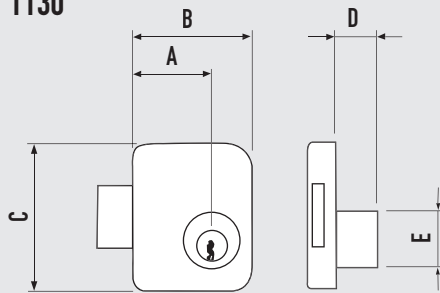
3.13 JIS

3.13.1 SUMINISTROS PÚBLICOS

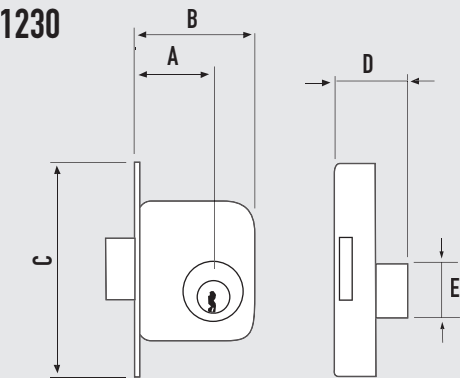
3.13.1.1 CERRADURAS SUMINISTROS PÚBLICOS

COTAS AGUA LUZ Y GAS

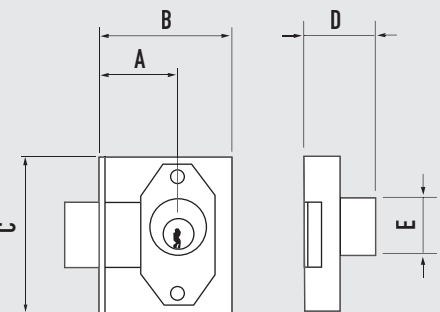
1130



1230



CAG / CFE / CGE



3.13.1 SUMINISTROS PÚBLICOS

3.13.1.1 CERRADURAS SUMINISTROS PÚBLICOS

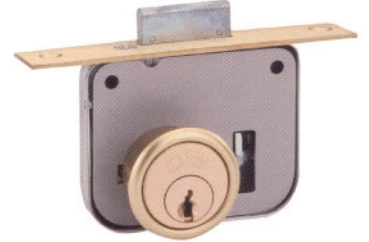
AGUA, LUZ Y GAS



1130.20



CMCAG / CMCFE / CMCGA



1230

Cerraduras de sobreponer para armario

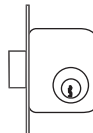


Cerraduras	Acabado	A	B	C	D	E
CMCAG1130	Latón	30	45	56	20	22
CMCAG113021	Cromo	30	45	56	20	22
CMCFE1130	Latón	30	45	56	20	22
CMCFE113021	Cromo	30	45	56	20	22
CMCGE1130	Latón	30	45	56	20	22
CMCGE113021	Cromo	30	45	56	20	22

Cerradura para armario, derecha e izquierda o cajón indistintamente por el giro del cilindro

Caja y pestillo de hierro
2 llaves de alpaca
Cilindro y escudo de latón

Cerraduras de embutir para armario

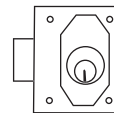


Cerraduras	Acabado	A	B	C	D	E
CMCFE1230	Latón	30	46,5	86	28	22
CMCGE1230	Latón	30	46,5	86	28	22

Cerradura para armario, derecha e izquierda o cajón indistintamente por el giro del cilindro

Caja y pestillo de hierro
2 llaves de alpaca
Cilindro y escudo, frente y cerradero de latón

Cerraduras de semiencastrar para armario



Cerraduras	A	B	C	D	E
CMCAG	30	50	60	27	22
CMCFE	30	50	60	27	22
CMCGEA	30	50	60	27	22

Cerradura de pestillo

Modelos no reversibles; mano derecha o izquierda
2 llaves de alpaca
Caja y pestillo de hierro y escudo de latón pulido

Cerraduras	CAG / CFE / CGA	113020	1130.20CR	1230
CMCFE	X	X	X	X
CMCGE	X	X	X	X
CMCAG	X	X		

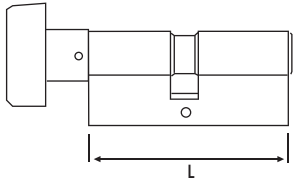
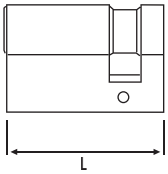
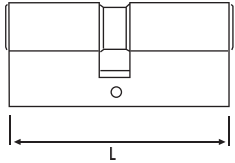
C.F.E.: Compañía de Electricidad
C.G.E.: Compañía de Gas
C.A.G.: Compañía de Aguas.

3.13.1 SUMINISTROS PÚBLICOS

3.13.1.2 CILINDROS SUMINISTROS PÚBLICOS

SERIE 2000

SERVICIOS PÚBLICOS



BOCAG2000 - Compañía del agua

Referencia	L	Diámetro	Botón	Acabados	
BOCAG200040	40	Ø17	No	Latón	24
BOCAG20004026	40	Ø17	No	Cromo	24
BOCAG200060	60	Ø17	Si	Latón	24
BOCAG20006026	60	Ø17	Si	Cromo	24
BOCAG200080	80	Ø17	Si	Latón	24
BOCAG20008026	80	Ø17	Si	Cromo	24

BOCFE2000 - Compañía eléctrica

Referencia	L	Diámetro	Botón	Acabados	
BOCFE200040	40	Ø17	No	Latón	24
BOCFE20004026	40	Ø17	No	Cromo	24
BOCFE200060	60	Ø17	Si	Latón	24
BOCFE20006026	60	Ø17	Si	Cromo	24
BOCFE200080A	80	Ø17	Si	Latón	24
BOCFE200080A26	80	Ø17	Si	Cromo	24

BOCGE2000 - Compañía del gas

Referencia	L	Diámetro	Botón	Acabados	
BOCGE200040	40	Ø17	No	Latón	24
BOCGE20004026	40	Ø17	No	Cromo	24
BOCGE200060	60	Ø17	Si	Latón	24
BOCGE20006026	60	Ø17	Si	Cromo	24
BOCGE200080A	80	Ø17	No	Latón	24
BOCGE200080	80	Ø17	Si	Cromo	24



SERIE 47

CMCGE4719 - Compañía de gas

Referencia	Acabados	
CMCGE471920	Latón pulido	25
CMCGE471921	Latón cromado	25

CMCFE4719 - Compañía de electricidad

Referencia	Acabados	
CMCFE471920	Latón pulido	25
CMCFE471921	Latón cromado	25

CMCAG4719 - Compañía de agua

Referencia	Acabados	
CMCAG471921	Latón cromado	25



3. CERRAJERÍA

3.13 JIS



3.13.1 SUMINISTROS PÚBLICOS

3.13.1.2 CILINDROS SUMINISTROS PÚBLICOS

3.13.2 CERRADURAS DE SOBREPONER

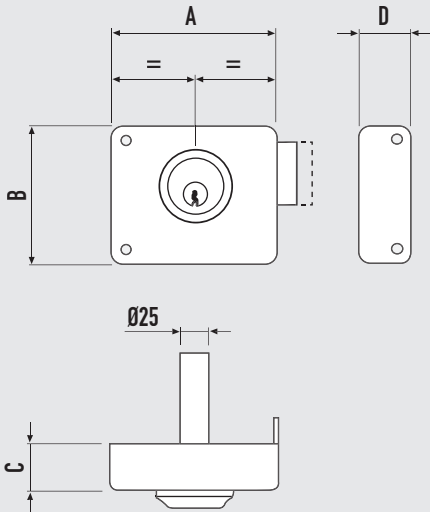
3. CERRAJERÍA



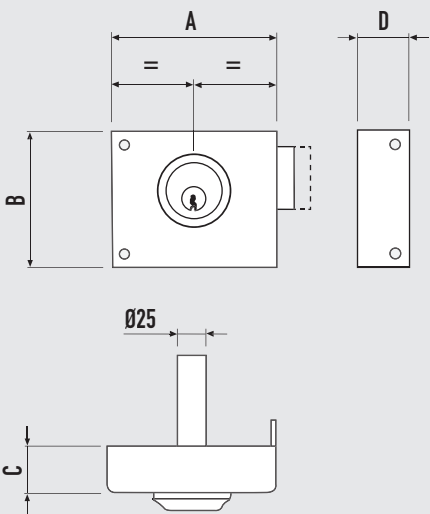
3.13 JIS

3.13.2 CERRADURAS DE SOBREPONER

COTAS CE1118



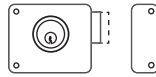
COTAS CE1110



CE1118

CERRADURA SOBREPONER

CILINDRO FIJO DE 53 MM



Referencia	A	B	C	D	Acabado	Mano	
CE1118D	80	90	25	35	Pintado dorado	Derecha	1
CE1118I	80	90	25	35	Pintado dorado	Izquierda	1



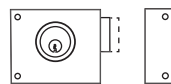
Cerradura con pestillo de doble salida

- Modelo no reversible.
- Mano derecha e izquierda.
- 3 llaves de alpaca.
- Cilindro fijo de 53 mm.

CE1110 / CE2410

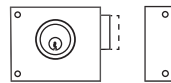
CERRADURA SOBREPONER

CILINDRO FIJO DE 53 MM

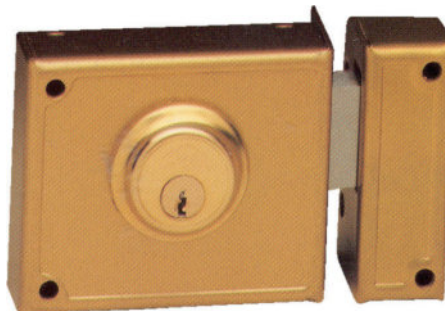


Referencia	A	B	C	D	Acabado	Mano	
CE1110D	100	84	28	30	Pintado dorado	Derecha	1
CE1110I	100	84	28	30	Pintado dorado	Izquierda	1

CILINDRO GRADUABLE (para puertas de 35 a 80 mm)



Referencia	A	B	C	D	Acabado	Mano	
CE2410D	100	84	28	30	Pintado dorado	Derecha	1
CE2410I	100	84	28	30	Pintado dorado	Izquierda	1



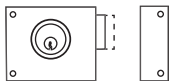
Cerradura con pestillo de doble salida

- Modelo no reversible.
- Mano derecha e izquierda.
- 3 llaves de alpaca.

3.13.2 CERRADURAS SOBREPONER

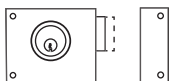
CE1112 / CE2412

CERRADURA SOBREPONER



CILINDRO FIJO DE 53 MM

Referencia	A	B	C	D	Acabado	Mano	
CE1112D	120	84	28	30	Pintado dorado	Derecha	1
CE1112I	120	84	28	30	Pintado dorado	Izquierda	1



CILINDRO GRADUABLE (para puertas de 35 a 80 mm)

Referencia	A	B	C	D	Acabado	Mano	
CE2412D	120	84	28	30	Pintado dorado	Derecha	1
CE2412I	120	84	28	30	Pintado dorado	Izquierda	1

Cerradura con pestillo de doble salida

Descripción:

- Modelo no reversible.
- Mano derecha e izquierda.
- 3 llaves de alpaca.



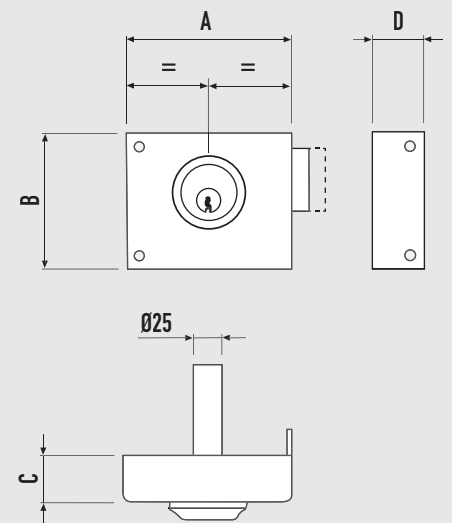
3. CERRAJERÍA

3.13 JIS



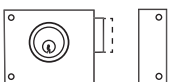
3.13.2 CERRADURAS DE SOBREPONER

COTAS CE1112/CE2412



CE1114

CERRADURA SOBREPONER



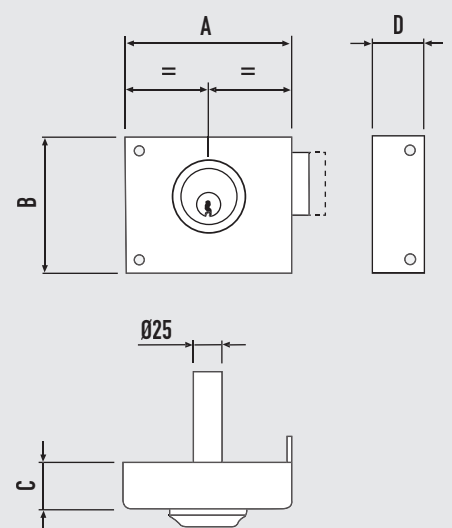
Referencia	A	B	C	D	Acabado	Mano	
CE1114D	140	84	28	30	Pintado dorado	Derecha	1
CE1114I	140	84	28	30	Pintado dorado	Izquierda	1

Cerradura con pestillo de doble salida

- Modelo no reversible.
- Mano derecha e izquierda.
- 3 llaves de alpaca.
- Cilindro fijo de 53 mm.



COTAS CE1114



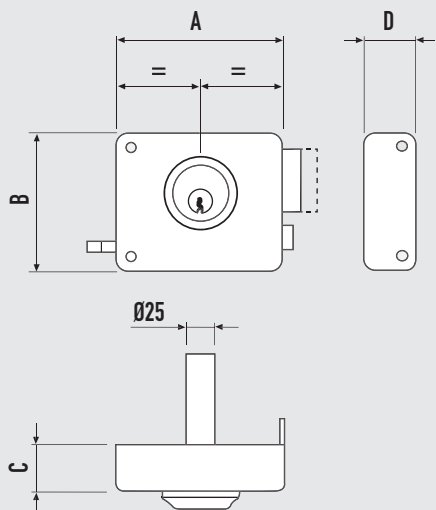
3. CERRAJERÍA



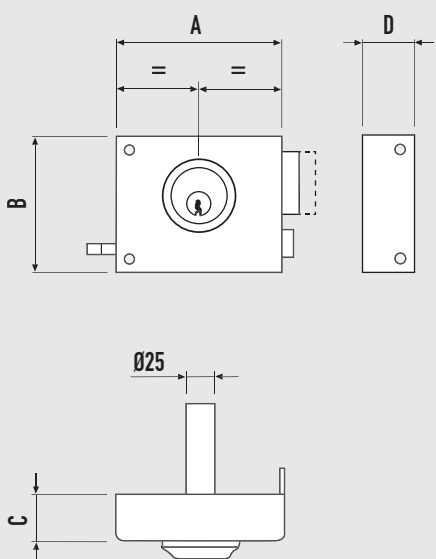
3.13 JIS

3.13.2 CERRADURAS DE SOBREPONER

COTAS CE128



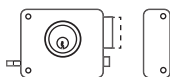
COTAS CE1210 / CE2510



3.13.2 CERRADURAS DE SOBREPONER

CE128

CERRADURA SOBREPONER



CILINDRO FIJO DE 53 MM

Referencia	A	B	C	D	Acabado	Mano	
CE128D	80	90	25	35	Pintado dorado	Derecha	1
CE128I	80	90	25	35	Pintado dorado	Izquierda	1

Cerradura de picaporte y pestillo con doble salida.

- Modelo no reversible.
- Mano derecha e izquierda.
- 3 llaves de alpaca.
- Cilindro fijo de 53 mm.



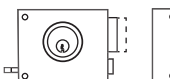
CE1210 / CE2510

CERRADURA SOBREPONER



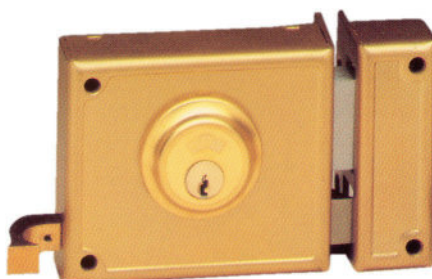
CILINDRO FIJO DE 53 MM

Referencia	A	B	C	D	Acabado	Mano	
CE1210D	100	84	28	30	Pintado dorado	Derecha	1
CE1210I	100	84	28	30	Pintado dorado	Izquierda	1



CILINDRO GRADUABLE (para puertas de 35 a 80 mm)

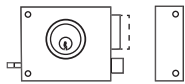
Referencia	A	B	C	D	Acabado	Mano	
CE2510D	100	84	28	30	Pintado dorado	Derecha	1
CE2510I	100	84	28	30	Pintado dorado	Izquierda	1



3.13.2 CERRADURAS DE SOBREPONER

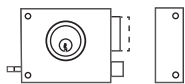
CE1212 / CE2512

CERRADURA SOBREPONER



CILINDRO FIJO DE 53 MM

Referencia	A	B	C	D	Acabado	Mano	
CE1212D	120	84	28	30	Pintado dorado	Derecha	1
CE1212I	120	84	28	30	Pintado dorado	Izquierda	1

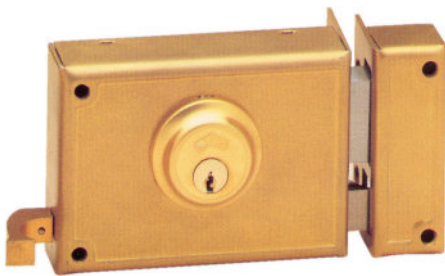


CILINDRO GRADUABLE (para puertas de 35 a 80 mm)

Referencia	A	B	C	D	Acabado	Mano	
CE2512D	120	84	28	30	Pintado dorado	Derecha	1
CE2512I	120	84	28	30	Pintado dorado	Izquierda	1

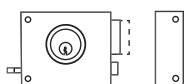
Cerradura de picaporte y pestillo con doble salida.

- Modelo no reversible.
- Mano derecha e izquierda.
- 3 llaves de alpaca.



CE1214

CERRADURA SOBREPONER



Referencia	A	B	C	D	Acabado	Mano	
CE1214D	140	84	28	30	Pintado dorado	Derecha	1
CE1214I	140	84	28	30	Pintado dorado	Izquierda	1

Cerradura de picaporte y pestillo con doble salida.

- Modelo no reversible.
- Mano derecha e izquierda.
- 3 llaves de alpaca.
- Cilindro fijo de 53 mm.



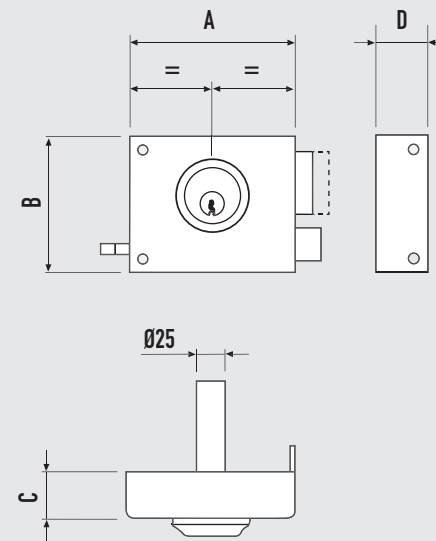
3. CERRAJERÍA

3.13 JIS

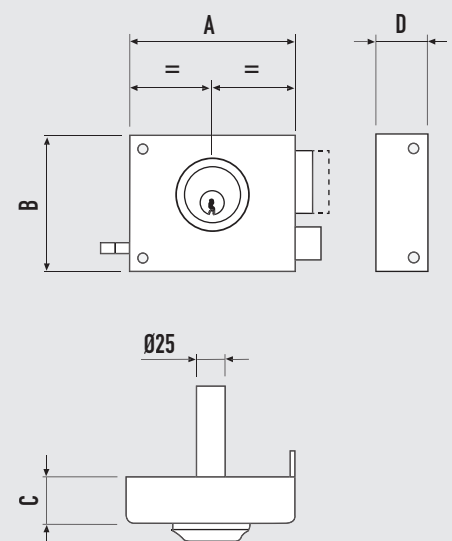


3.13.2 CERRADURAS DE SOBREPONER

COTAS CE1212/CE2512



COTAS CE1214



3.13.2 CERRADURAS DE SOBREPONER

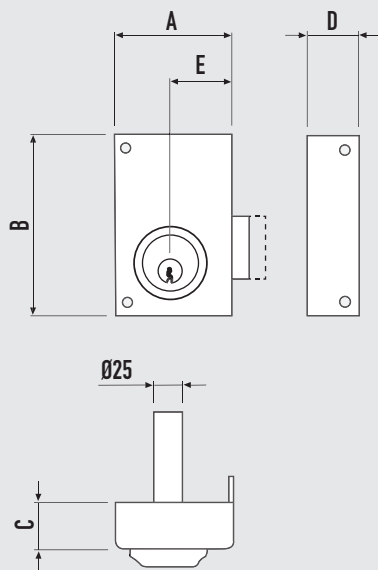
3. CERRAJERÍA



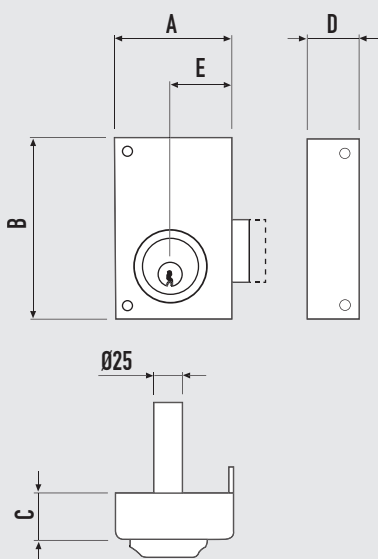
3.13 JIS

3.13.2 CERRADURAS DE SOBREPONER

COTAS CE336

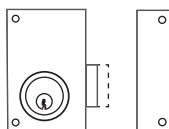


COTAS CE337/CE36J7



CE336

CERRADURA SOBREPONER



CILINDRO FIJO DE 53 MM

Referencia	A	B	C	D	E	Acabado	Mano	
CE336D	60	110	28	30	30	Pintado dorado	Derecha	1
CE336I	60	110	28	30	30	Pintado dorado	Izquierda	1

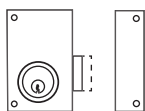
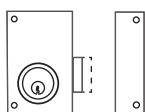


Pestillos con doble salida.

- Modelo no reversible.
- Mano derecha e izquierda.
- 3 llaves de alpaca.

CE337 / CE36J7

CERRADURA SOBREPONER



CILINDRO FIJO DE 53 MM

Referencia	A	B	C	D	E	Acabado	Mano	
CE337D	70	110	28	30	40	Pintado dorado	Derecha	1
CE337I	70	110	28	30	40	Pintado dorado	Izquierda	1

CILINDRO GRADUABLE (para puertas de 35 a 80)

Referencia	A	B	C	D	E	Acabado	Mano	
CE36J7D	70	110	28	30	40	Pintado dorado	Derecha	1
CE36J7I	70	110	28	30	40	Pintado dorado	Izquierda	1



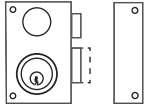
Pestillo con doble salida.

- Modelo no reversible.
- Mano derecha e izquierda.
- 3 llaves de alpaca.

3.13.2 CERRADURAS DE SOBREPONER

CE346

CERRADURA SOBREPONER



CILINDRO FIJO DE 53 MM

Referencia	A	B	C	D	E	Acabado	Mano	
CE346D	60	110	28	30	30	Pintado dorado	Derecha	1
CE346I	60	110	28	30	30	Pintado dorado	Izquierda	1

Pestillo con doble salida, picaporte accionado con pomo.

- Modelo no reversible.
- Mano derecha e izquierda.
- 3 llaves de alpaca.



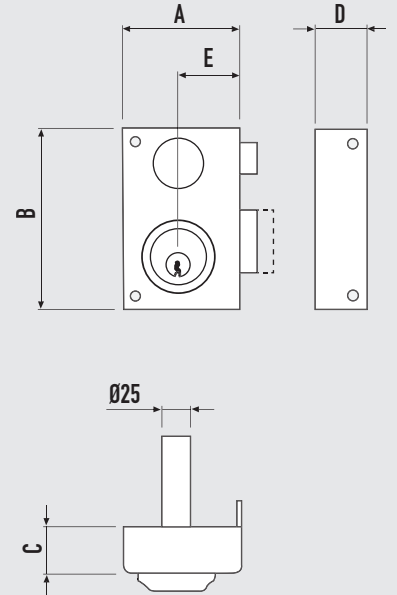
3. CERRAJERÍA

3.13 JIS



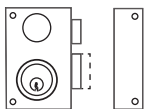
3.13.2 CERRADURAS DE SOBREPONER

COTAS CE346



CE347 / CE377

CERRADURA SOBREPONER



CILINDRO FIJO DE 53 MM

Referencia	A	B	C	D	E	Acabado	Mano	
CE347D	70	110	28	30	40	Pintado dorado	Derecha	1
CE347I	70	110	28	30	40	Pintado dorado	Izquierda	1

CILINDRO GRADUABLE (para puertas de 35 a 80)

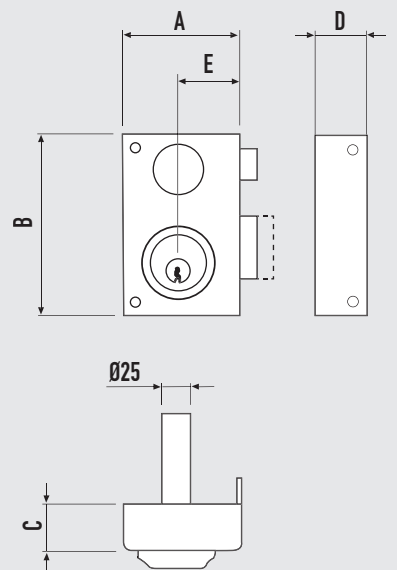
Referencia	A	B	C	D	E	Acabado	Mano	
CE377D	70	110	28	30	40	Pintado dorado	Derecha	1
CE377I	70	110	28	30	40	Pintado dorado	Izquierda	1

Pestillo con doble salida, picaporte accionado con pomo.

- Modelo no reversible.
- Mano derecha e izquierda.
- 3 llaves de alpaca.



COTAS CE347 / CE377



3.13.2 CERRADURAS DE SOBREPONER

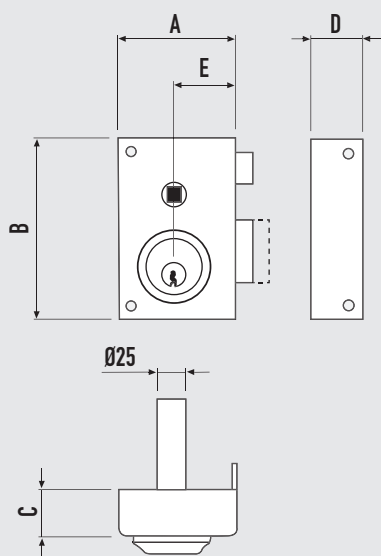
3. CERRAJERÍA



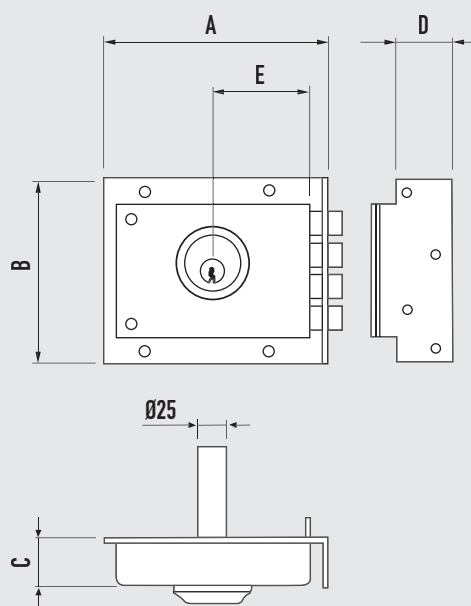
3.13 JIS

3.13.2 CERRADURAS DE SOBREPONER

COTAS CE35J6

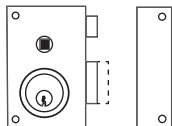


COTAS CE230



CE35J6

CERRADURA SOBREPONER



CILINDRO FIJO DE 53 MM

Referencia	A	B	C	D	E	Acabado	Mano	
CE35J6D	60	110	28	30	30	Pintado dorado	Derecha	1
CE35J6I	60	110	28	30	30	Pintado dorado	Izquierda	1

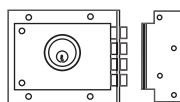


Pestillo con doble salida, picaporte accionado con pomo.

- Modelo no reversible.
- Mano derecha e izquierda.
- 3 llaves de alpaca.

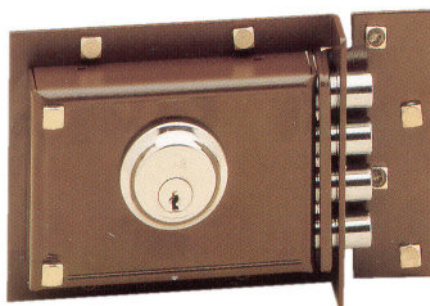
CE230

CERRADURA SOBREPONER



CILINDRO FIJO DE 53 MM

Referencia	A	B	C	D	E	Acabado	Mano	
CE230D	100	84	28	30	30	Pintado marrón	Derecha	1
CE230I	100	84	28	30	30	Pintado marrón	Izquierda	1



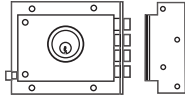
Cuatro pestillos de acero cromado con doble salida.

- Modelo no reversible.
- Mano derecha e izquierda.
- 3 llaves de alpaca.
- ANTIPALANCA

3.13.2 CERRADURAS DE SOBREPONER

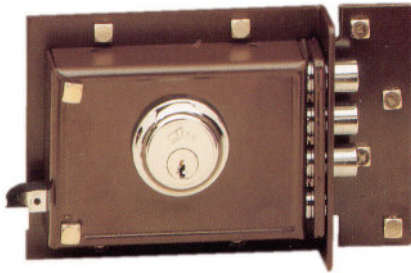
CE231

CERRADURA SOBREPONER



CILINDRO FIJO DE 53 MM

Referencia	A	B	C	D	E	Acabado	Mano	
CE231D	143	115	31	35	60	Pintado marrón	Derecha	1
CE231I	143	115	31	35	60	Pintado marrón	Izquierda	1



Picaporte y tres pestillos de acero cromado con doble salida.

- Modelo no reversible.
- Mano derecha e izquierda.
- 3 llaves de alpaca.
- Cilindro fijo de 53 mm.
- ANTIPALANCA

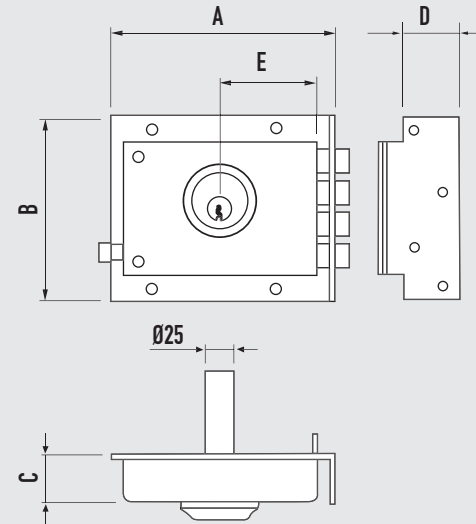
3. CERRAJERÍA

3.13 JIS



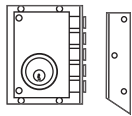
3.13.2 CERRADURAS DE SOBREPONER

COTAS CE231



CE239 / CE240

CERRADURA SOBREPONER



CE239

CILINDRO FIJO DE 53 MM

Referencia	A	B	C	D	E	Acabado	Mano	
CE239D	88	140	31	33	40	Pintado marrón	Derecha	1
CE239I	88	140	31	33	40	Pintado marrón	Izquierda	1
CE2394D	88	140	31	33	40	Cromo	Derecha	1
CE2394I	88	140	31	33	40	Cromo	Izquierda	1

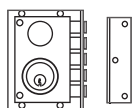


Cinco pestillos de acero cromado con doble salida.

- Modelo no reversible.
- Mano derecha e izquierda.
- 3 llaves de alpaca.
- Cilindro fijo de 53 mm.
- ANTIPALANCA

CILINDRO FIJO DE 53 MM

Referencia	A	B	C	D	E	Acabado	Mano	
CE240D	88	140	31	33	40	Pintado marrón	Derecha	1
CE240I	88	140	31	33	40	Pintado marrón	Izquierda	1
CE2404D	88	140	31	33	40	Cromo	Derecha	1
CE2404I	88	140	31	33	40	Cromo	Izquierda	1



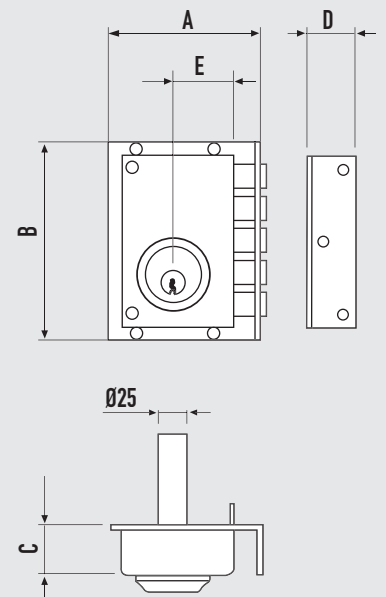
CE240



Picaporte accionado con pomo y cuatro pestillos de acero cromado con doble salida.

- Modelo no reversible.
- Mano derecha e izquierda.
- 3 llaves de alpaca.
- Cilindro fijo de 53 mm.
- ANTIPALANCA

COTAS CE239 / CE240



3.13.3 CERRADURAS DE SEGURIDAD

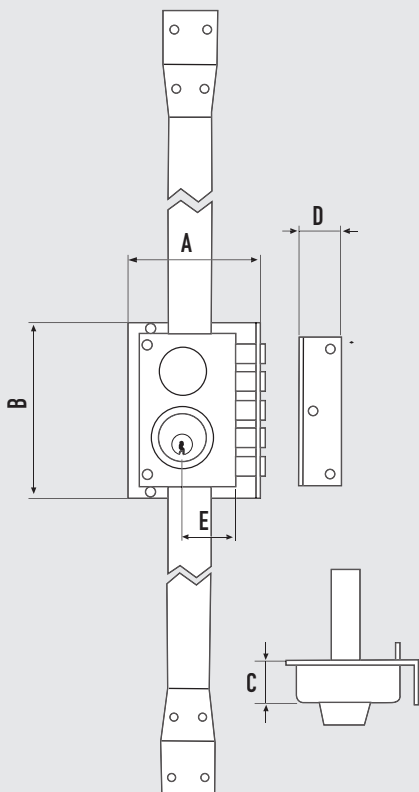
3. CERRAJERÍA



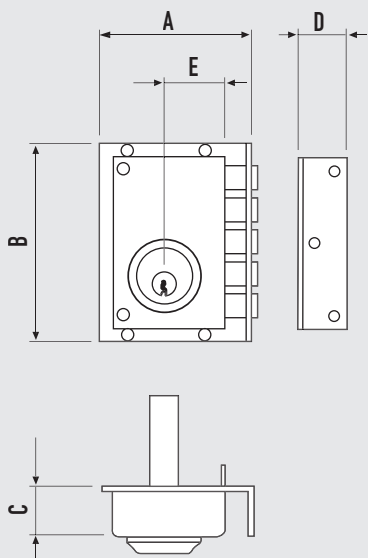
3.13 JIS

3.13.3 CERRADURAS SEGURIDAD

COTAS CS5540

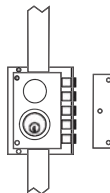


COTAS CS5239 / CS5240



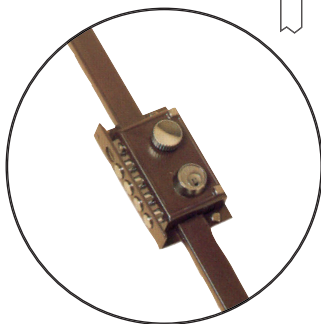
CS5540

CERRADURA DE SEGURIDAD



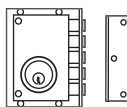
CILINDRO FIJO DE 53 MM DE SEGURIDAD

Referencia	A	B	C	D	E	Acabado	Mano	
CS5540D	88	140	31	33	40	Pintado marrón	Derecha	1
CS5540I	88	140	31	33	40	Pintado marrón	Izquierda	1



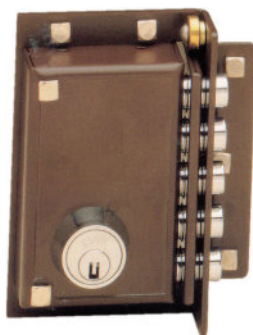
CS5239

CERRADURA DE SEGURIDAD



CILINDRO FIJO DE 53 MM DE SEGURIDAD

Referencia	A	B	C	D	E	Acabado	Mano	
CS5239D	88	140	31	33	40	Pintado marrón	Derecha	1
CS5239I	88	140	31	33	40	Pintado marrón	Izquierda	1

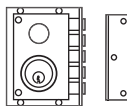


5 pestillos de acero cromado con doble salida.

- Modelo no reversible.
- Mano derecha e izquierda.
- 5 llaves de alpaca de doble dentado
- Casquillo giratorio antipresa,
- Antiplanca, cilindro antitaladro.
- Corrector de ajuste del nivel de la puerta.
- Más de 40.000.000 de combinaciones.

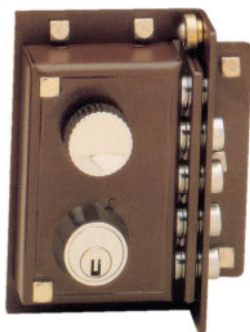
CS5240

CERRADURA DE SEGURIDAD



CILINDRO FIJO DE 53 MM DE SEGURIDAD

Referencia	A	B	C	D	E	Acabado	Mano	
CS5240D	88	140	31	33	40	Pintado marrón	Derecha	1
CS5240I	88	140	31	33	40	Pintado marrón	Izquierda	1



Picaporte y 4 pestillos de acero cromado con doble salida.

- Modelo no reversible.
- Mano derecha e izquierda.
- 5 llaves de alpaca de doble dentado
- Casquillo giratorio antipresa,
- Antiplanca, cilindro antitaladro.
- Corrector de ajuste del nivel de la puerta.
- Más de 40.000.000 de combinaciones.

3.13.4 CERRADURAS DE EMBUTIR

CM47

ARMARIO BUZÓN

CM4719

Referencia	Diámetro exterior	Longitud	Acabado	
CM471920	24	18.5 mm	Latón pulido	1
CM471921	24	18.5 mm	Latón cromado	1

Salida llave en una posición,

Cilindro graduable (para puertas de 35 a 80 de espesor)

4 pitones

Giro de 90° rosca de 20



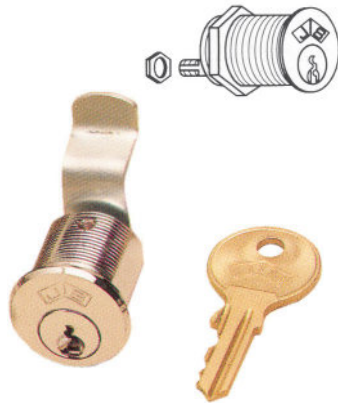
CM4725

Referencia	Diámetro exterior	Longitud	Acabado	
CM472520	24	25 mm	Latón pulido	1
CM472521	24	25 mm	Latón cromado	1

Salida llave en una posición,

Cilindro graduable (para puertas de 35 a 80 de espesor)

4 pitones, giro de 90° rosca de 20



3. CERRAJERÍA

3.13 JIS



3.13.4 CERRADURAS DE EMBUTIR

3.13.5 CANDADOS

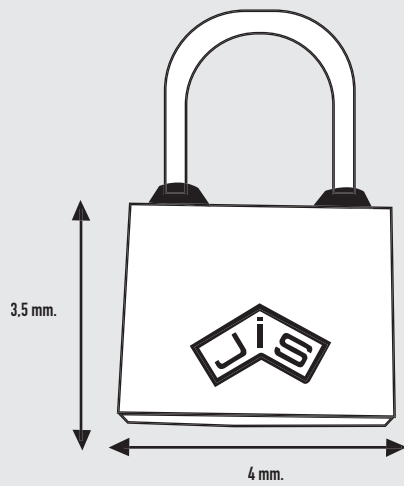
3. CERRAJERÍA



3.13 JIS

3.13.5 CANDADOS

COTAS **CNCFE640**

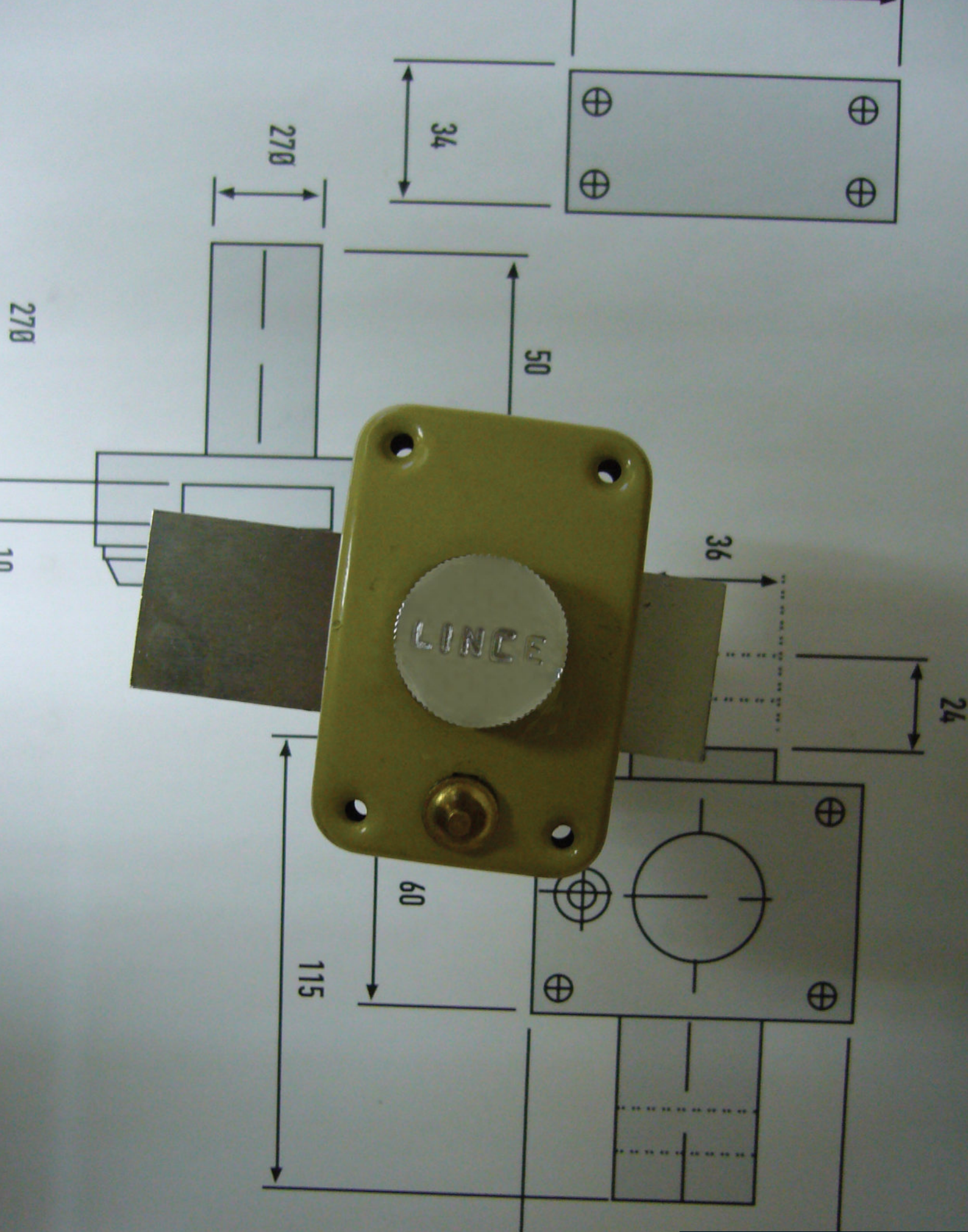


CNCFE640

CANDADO SUMINISTRO ELÉCTRICO

Referencia	Medida	Acabado	
CNCFE640	40	Latón	1





3. CERRAJERÍA

3.14. LINCE

Colell





ÍNDICE LINCE

3.14. LINCE

PÁGS. 149 A 178

3.14.1 CILINDROS

PÁGS. 152 A 154

3.14.2 CERRADURAS SOBREPONER

PÁGS. 155 A 160

3.14.3 CERRADURAS EMBUTIR

PÁGS. 161 A 176

3.14.4 CANDADOS

PÁGS. 177 A 178

3.14.1 CILINDROS

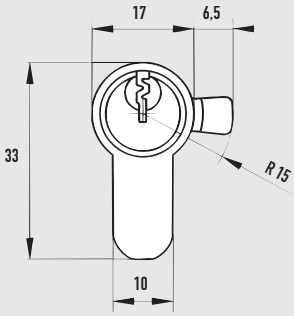
3. CERRAJERÍA



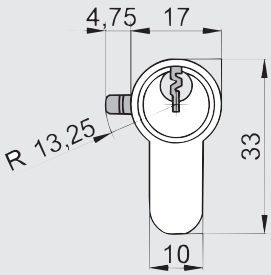
3.14. LINCE

3.14.1 CILINDROS

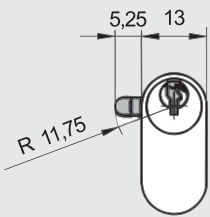
LEVA. 15mm



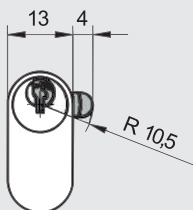
LEVA. 13,25mm



LEVA. 11,75mm

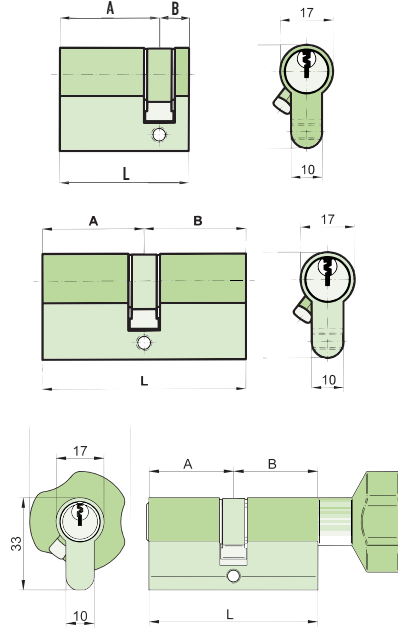


LEVA. 10,5mm



SERIE CO

CILINDRO TRADICIONAL



MEDIO CILINDRO

Referencia	L	A	B	Leva	Acabado	
B0180	40	30	10	15	Níquel	12

CILINDRO DOBLE

Referencia	L	A	B	Leva	Acabado	
B0100	60	30	30	15	Latonado	1
B0103	60	30	30	15	Níquel	1
B0110	70	35	35	15	Latonado	1
B0113	70	35	35	15	Níquel	1
B0130	80	50	30	15	Latonado	1
B0300	60	30	30	12.25	Latonado	1
B0803	60	30	30	13.25	Níquel	1
B0823	80	40	40	13.25	Níquel	1
B0833	70	40	30	13.25	Níquel	1
B0843	80	50	30	13.25	Níquel	1

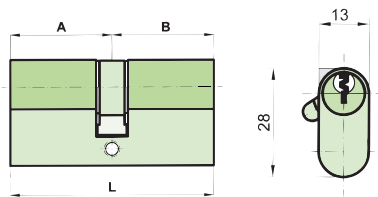
CILINDRO CON BOTÓN

Referencia	L	A	B	Leva	Acabado	
B0130B	70	40	30	15	Latón	1
B0350	60	30	30	12.225	Latonado	1



SERIE OVALADO

CILINDRO OVALADO



CILINDRO DOBLE

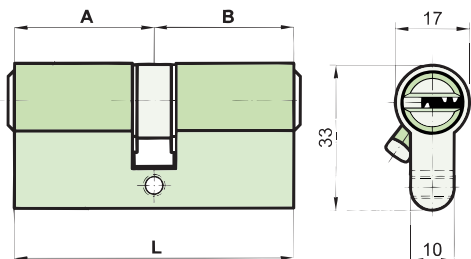
Referencia	L	A	B	Leva	Acabado	
B0500	54	27	27	10.50	Latón	1
B0503	54	27	27	10.50	Níquel	1
B0603	54	27	27	11.75	Níquel	1



3.14.1 CILINDROS

SERIE C2

CILINDRO SEGURIDAD MULTIPUNTO



CILINDRO DOBLE

Referencia	L	A	B	Leva	Acabado	
BS2130	72	40	32	15	Latonado	1
BSC233232N	64	32	32	13,25	Níquel	1
BSC253232N	64	32	32	15	Níquel	1
BSC253232L	64	32	32	15	Latonado	1
BSC254032N	72	40	32	15	Níquel	1
BSC254040L	80	40	40	15	Latonado	1
BSC254040N	80	40	40	15	Níquel	1
BSC255032L	82	50	32	15	Latonado	1
BSC255040L	90	50	40	15	Latonado	1
BSC256032L	92	60	32	15	Latonado	1
BSC256040L	100	60	40	15	Latonado	1



- 5 llaves de latón níquelado.
- Muelles y pitones en acero inoxidable.
- Protección frontal antitaladro.
- Amaestramiento.
- Llaves iguales.
- Tarjeta personal para copia de llaves.

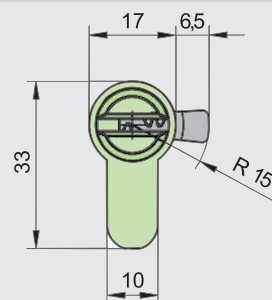
3. CERRAJERÍA

3.14. LINCE

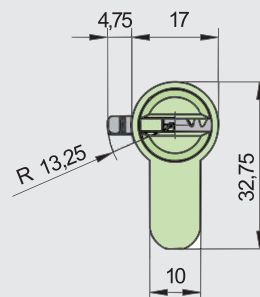


3.14.1 CILINDROS

EXÉNTRICA. 15mm

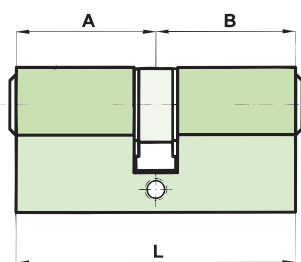


EXÉNTRICA. 13,25mm



SERIE C3

CILINDRO DE ACCESO SELECTIVO

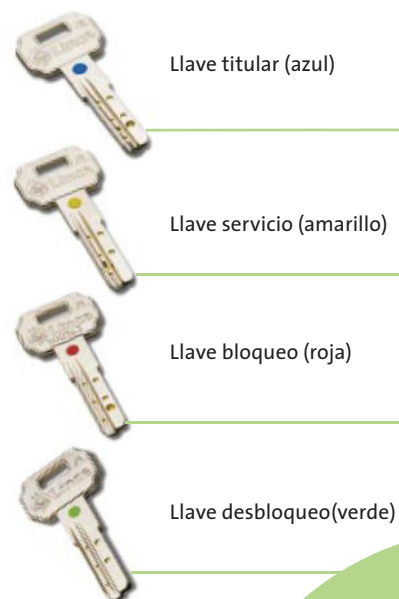


Referencia	L	A	B	Leva	Acabado	
BSC353232LS	64	32	32	15	Latón	1
BSC353232NS	64	32	32	15	Níquel	1
BSC354032LS	72	40	32	15	Latón	1
BSC354032NS	72	40	32	15	Níquel	1
BSC354040LS	80	40	40	15	Latón	1
BSC354040NS	80	40	40	15	Níquel	1
BSC355032LS	82	50	32	15	Latón	1



- Gama completa de medidas y acabados.
- 10 llaves identificadas (3 azules, 3 amarillas, 1 roja y 1 verde).
- Protección antitaladro.
- 10 pitones.
- Posibilidad de amaestramiento y llaves iguales.
- Tarjeta personal para copia de llaves.

USTED DECIDE QUIÉN Y CUÁNDO



3.14.1 CILINDROS

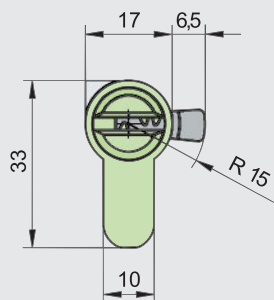
3. CERRAJERÍA



3.14. LINCE

3.14.1 CILINDROS

LEVA. 15mm



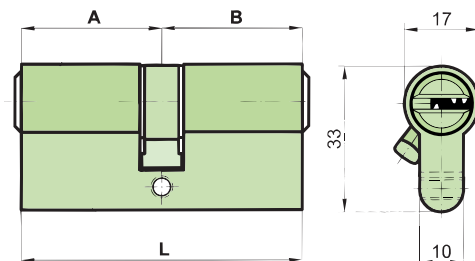
Control de acceso a través de cilindro de alta seguridad y totalmente mecánico

Se compone de dos juegos de llaves, 5 llaves Dueño y 5 llaves Servicio. La función principal del dispositivo es que con la llave denominada Dueño se pueda permitir o condenar el acceso de las llaves denominadas Servicio.

Ejemplo: Un comercio con varios empleados, cada uno con su llave SERVICIO, cualquiera de ellos abriría de lunes a viernes. El responsable con la llave DUEÑO puede condenar para que el fin de semana ninguna llave SERVICIO pueda acceder al comercio.

SERIE C4

CILINDRO ALTA SEGURIDAD MULTIPUNTO



CILINDRO DOBLE

Referencia	L	A	B	Excentrica	Acabado	
BSC453232N	64	32	32	15	Níquel	1
BSC454032N	72	40	32	15	Latón	1
BSC454040L	80	40	40	15	Latón	1
BSC456040N	100	60	40	15	Latón	1

CILINDRO DOBLE EMBRAGUE

Referencia	L	A	B	Excentrica	Acabado	
BSC454040LD	80	40	40	15	Latón	1
BSC455032LD	82	50	32	15	Latón	1

CILINDRO CON LLAVE DE SERVICIO

Referencia	L	A	B	Excentrica	Acabado	
BSC453232LS	64	32	32	15	Latón	1
BSC453232NS	64	32	32	15	Níquel	1
BSC453535LS	70	35	35	15	Latón	1
BSC454032LS	72	40	32	15	Latón	1
BSC454032NS	72	40	32	15	Níquel	1
BSC454040LS	80	40	40	15	Latón	1
BSC455032LS	82	50	32	15	Latón	1
BSC455032NS	82	50	32	15	Níquel	1
BSC455050NS	100	50	50	15	Níquel	1
BSC456032LS	92	60	32	15	Latón	1
BSC456040LS	100	60	40	15	Latón	1
BSC456040NS	100	60	40	15	Níquel	1

- Gama completa hasta 132 mm.
- 5 llaves de alpaca
- Doble sistema de bloqueo (barreta lateral y 10 pitones).
- Muelle y pitones en acero inoxidable
- Protegido con ganzúas
- Protección frontal antitaladro
- Amaestramiento
- Llaves iguales
- Tarjeta personal para copia de llaves.

3.14.2 CERRADURAS SOBREPONER

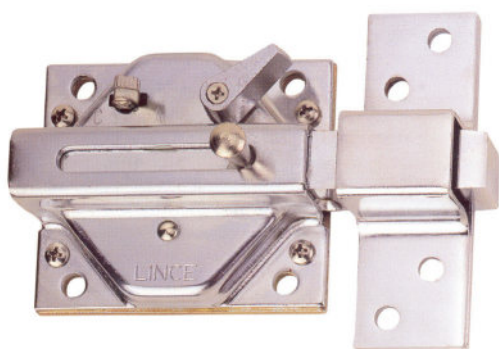
3.14.2.1 CERRADURAS CON CILINDRO TRADICIONAL

CE2930

CERROJO CON CILINDRO TRADICIONAL

Referencia	∅	Acabado	🔒	♻️
CE293010	27 mm.	Cobre viejo	1.115 kg	20
CE293002	27 mm.	H. Latonado	1.115 kg	20
CE293003	27 mm.	H. Cromado	1.115 kg	20

Tubo defensa de cilindro: giratorio



3. CERRAJERÍA

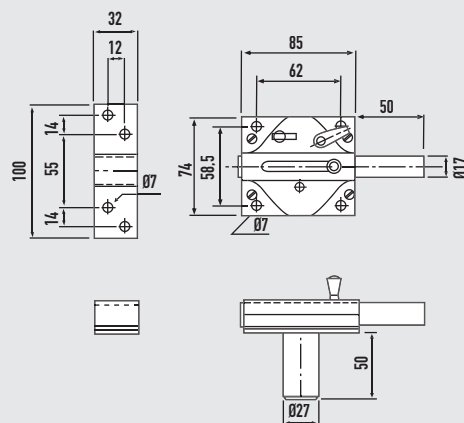
3.14. LINCE



3.14.2 CERRADURAS SOBREPONER

3.14.2.1 CERRADURAS CON CILINDRO TRADICIONAL

COTAS CE2930

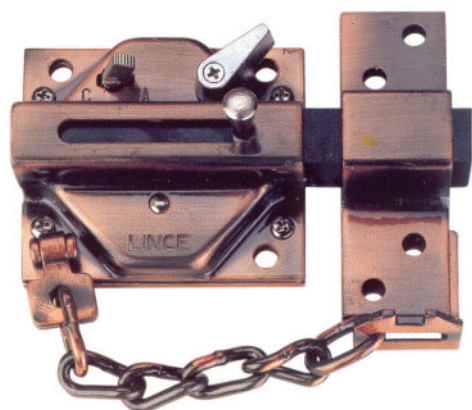


CE2960

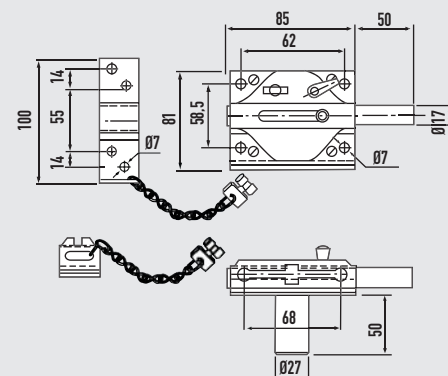
CERROJO CON CILINDRO TRADICIONAL

Referencia	∅	Acabado	🔒	♻️
CE296010	27 mm.	Cobre viejo	1.275 kg	20
CE296002	27 mm.	H. Latonado	1.275 kg	20
CE296003	27 mm.	H. Cromado	1.275 kg	20

Tubo defensa de cilindro: giratorio



COTAS CE2960



3.14.2 CERRADURAS SOBREPONER

3. CERRAJERÍA

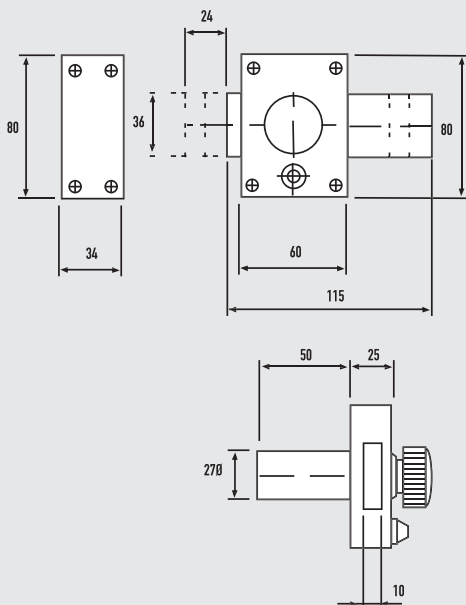


3.14. LINCE

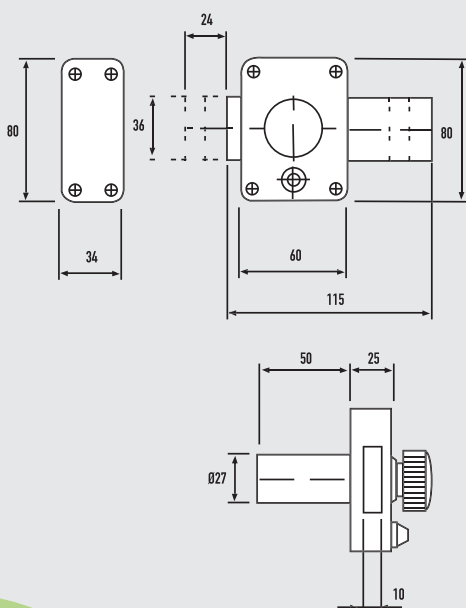
3.14.2 CERRADURAS SOBREPONER

3.14.2.1 CERRADURAS CON CILINDRO TRADICIONAL

COTAS CE3910



COTAS CE3915

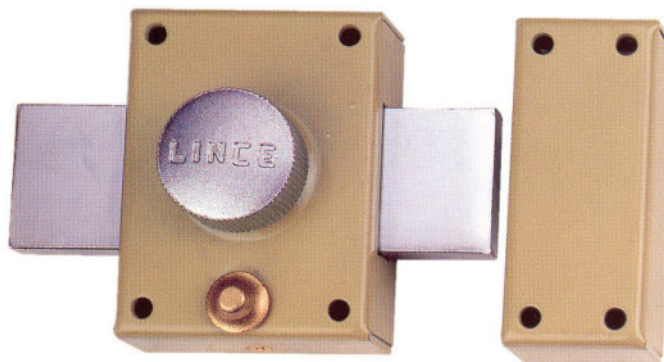


CE3910

CERROJO CON CILINDRO TRADICIONAL

Referencia	∅	Acabado	🔒	👉
CE391003	27 mm.	H. Cromado	0,990 kg	20
CE391012	27 mm.	H. Pintado	0,990 kg	20

· Tubo de defensa giratorio

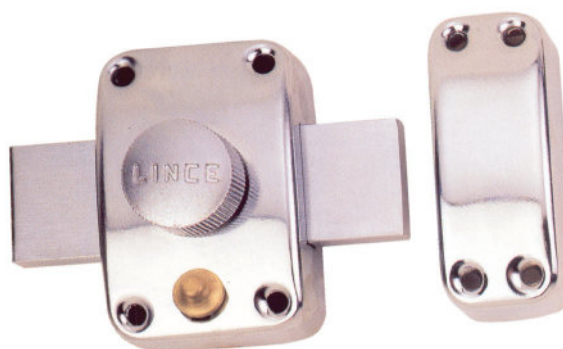


CE3915

CERROJO CON CILINDRO TRADICIONAL

Referencia	∅	Acabado	🔒	👉
CE391503	27 mm.	H. Cromado	0,930 kg	20
CE391512	27 mm.	H. Pintado	0,930 kg	20

· Tubo de defensa giratorio



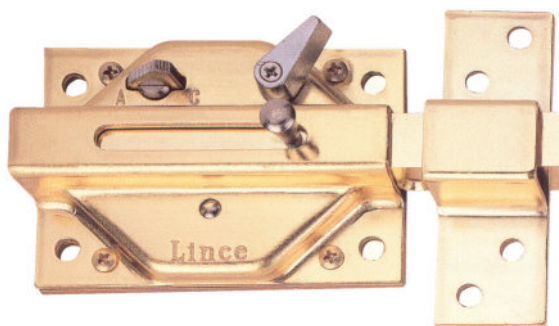
3.14.2 CERRADURAS SOBREPONER

CE3930

CERROJO CON CILINDRO TRADICIONAL

Referencia	Ø	Acabado	kg	20
CE393002	27 mm.	H. Latonado	1,220 kg	20
CE393003	27 mm.	H. Cromado	1,220 kg	20
CE393010	27 mm.	Cobre viejo	1,220 kg	20

Tubo defensa de cilindro: giratorio



3. CERRAJERÍA

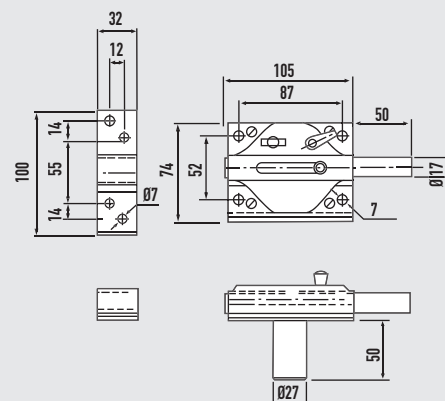
3.14. LINCE



3.14.2 CERRADURAS SOBREPONER

3.14.2.1 CERRADURAS CON CILINDRO TRADICIONAL

COTAS CE3930

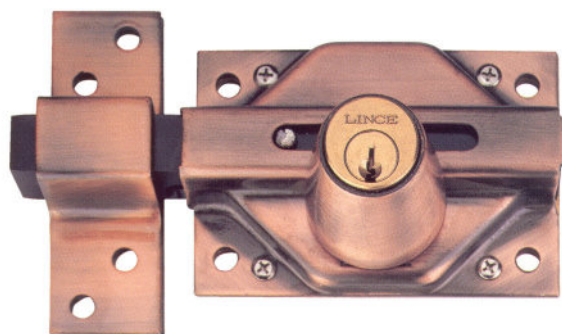


CE3932

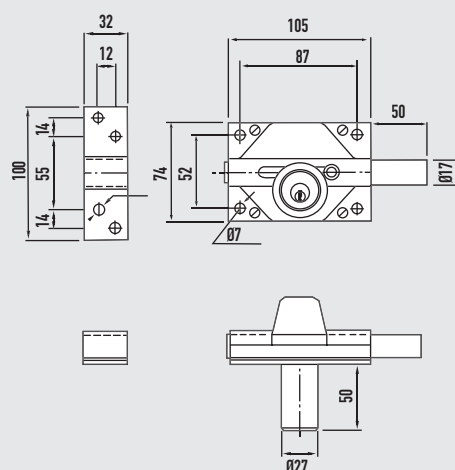
CERROJO CON CILINDRO TRADICIONAL

Referencia	Ø	Acabado	kg	20
CE393203	27 mm.	H. Cromado	1,365 kg	20

Tubo defensa de cilindro: giratorio



COTAS CE3932



3.14.2 CERRADURAS SOBREPONER

3. CERRAJERÍA

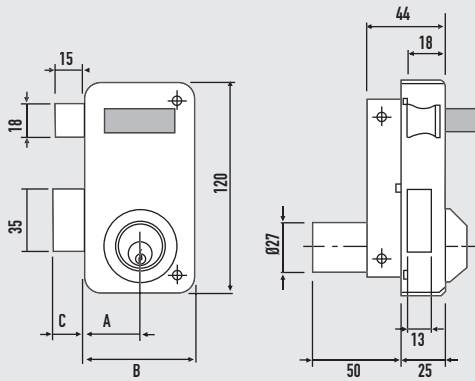


3.14. LINCE

3.14.2 CERRADURAS SOBREPONER

3.14.2.1 CERRADURAS CON CILINDRO TRADICIONAL

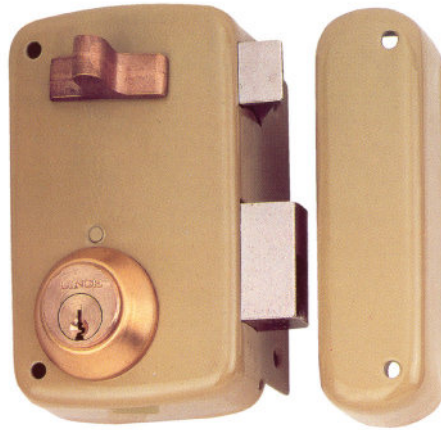
COTAS CE5056



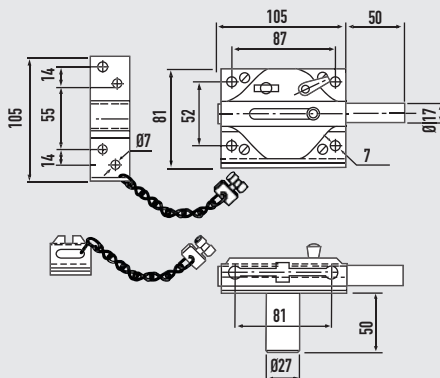
CE5056

CERRADURA SOBREPONER

Referencia	A	B	C	⌀	Acabado	🔒	👉
CE5056AP60D	33	62	17	27 mm.	Epoxi	0.885 kg	20
CE5056AP70D	45	75	17	27 mm.	Epoxi	0.925 kg	20
CE5056AP60I	33	62	17	27 mm.	Epoxi	0.885 kg	20
CE5056AP70I	45	75	17	27 mm.	Epoxi	0.925 kg	20



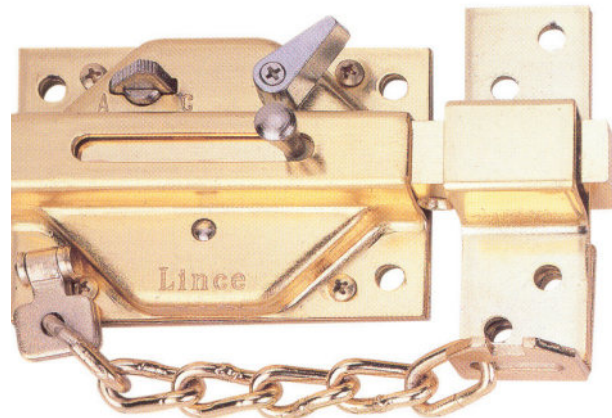
COTAS CE3960



CE3960

CERROJOS CON CILINDRO

Referencia	⌀	Acabado	🔒	👉
CE396002	27 mm.	H. Latonado	1.380 kg	20
CE396003	27 mm.	H. Cromado	1.380 kg	20
CE396010	27 mm.	Cobre viejo	1.380 kg	20



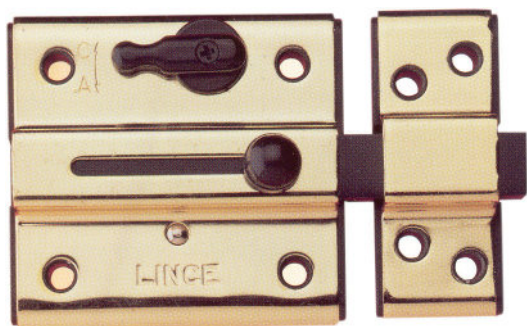
3.14.2 CERRADURAS SOBREPONER

3.14.2.2 CERRADURAS CON CILINDRO DE PUNTOS

CE93003

CERROJOS CON CILINDRO DE PUNTOS

Referencia	↓ Ø	Tubo de defensa	Acabado	🔒	🔧
CE93003	27 mm.	Giratorio	H. Cromado	1,255 kg	20



3. CERRAJERÍA

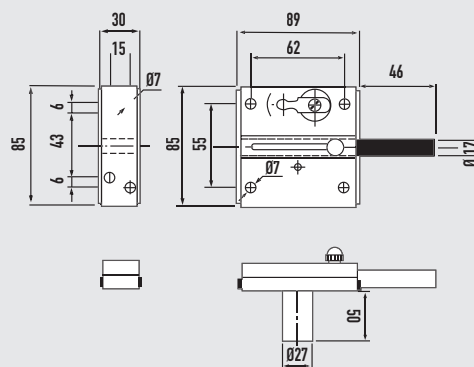
3.14. LINCE



3.14.2 CERRADURAS SOBREPONER

3.14.2.2 CERRADURAS CON CILINDRO DE PUNTOS

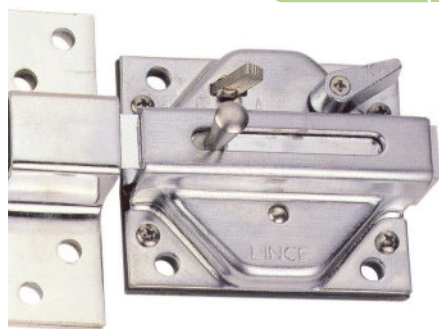
COTAS CE93003



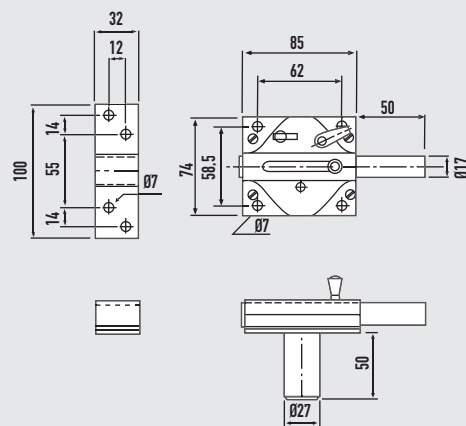
CI7930

CERROJOS CON CILINDRO DE PUNTOS

Referencia	↓	Tubo de defensa	Acabado	🔒	🔧
CI793002	Multipuntos	Giratorio	H. Latonado	1,145 kg	10
CI793003	Multipuntos	Giratorio	H. Cromado	1,145 kg	10



COTAS CI7930



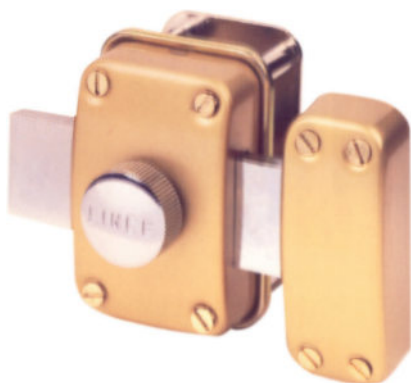
CI8915

CERROJOS CON CILINDRO DE PUNTOS

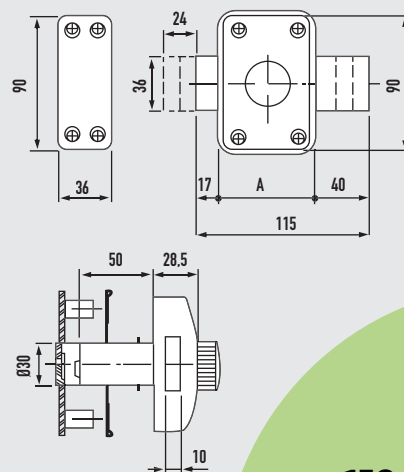
Referencia	A	↓	Botón	Acabado	🔒	🔧
CI891550	50	Exterior	Interior	Bicapa	---	4
CI891560	60	Exterior	Interior	Bicapa	1,295 kg	4

Protección

Antigiro, antitaladro, antiextracción



COTAS CI8915



3. CERRAJERÍA

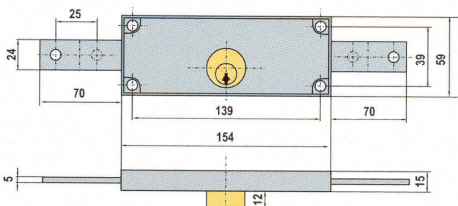


3.14. LINCE

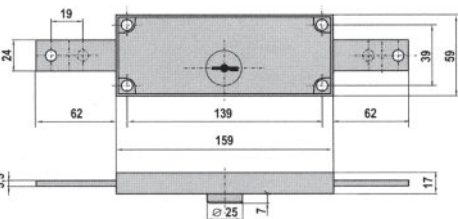
3.14.2 CERRADURAS SOBREPONER

3.14.2.3 CERRADURAS PARA PUERTA METÁLICA

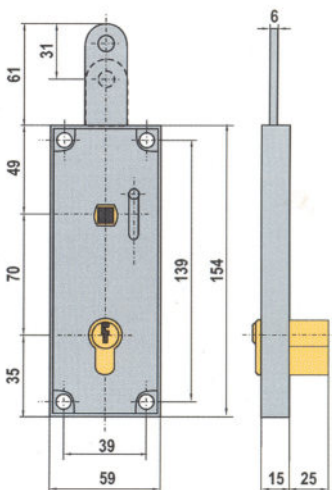
COTAS CE5511



COTAS CE6511



COTAS CE5512



3.14.2 CERRADURAS SOBREPONER

3.14.2.3 CERRADURAS PARA PUERTA METÁLICA

CE5511

PUERTAS METÁLICAS

Referencia	
CE5511	1

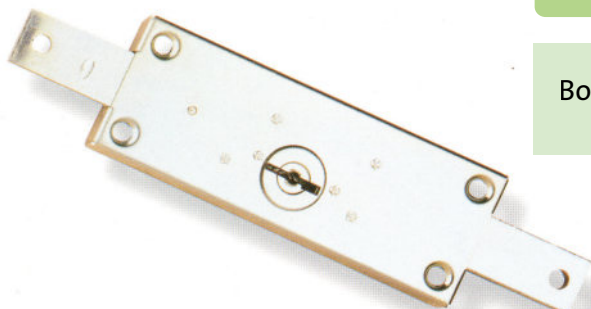


Puertas metálicas

CE6511

PUERTAS METÁLICAS

Referencia	
CE6511	1

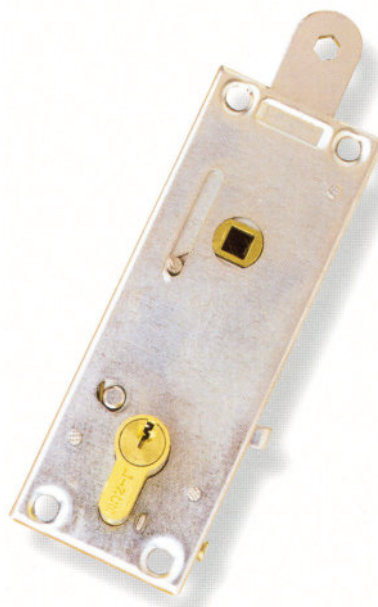


Borjas

CE5512

PUERTAS METÁLICAS

Referencia	
CE5512	1



Puertas metálicas

3.14.3 CERRADURAS EMBUTIR



3.14.3.1 CERRADURAS PARA PUERTA DE MADERA

CE5400 / CE5401



PUERTAS DE **MADERA**



CE5400

Referencia	A	B	Acabado		
CE540025	25	--	H. Latonado	0,950 kg	20
CE540030	30	--	H. Latonado	--	20
CE540050	50	78	H. Latonado	0,950 kg	20

CE5401

Referencia	A	B	Acabado		
CE540125	25	--	H. Latonado	--	20
CE540130	30	--	H. Latonado	--	20
CE540140	40	68	H. Latonado	0,880 kg	20
CE540150	50	78	H. Latonado	0,990 kg	20
CE540160	60	88	H. Latonado	1,020 kg	--

3. CERRAJERÍA

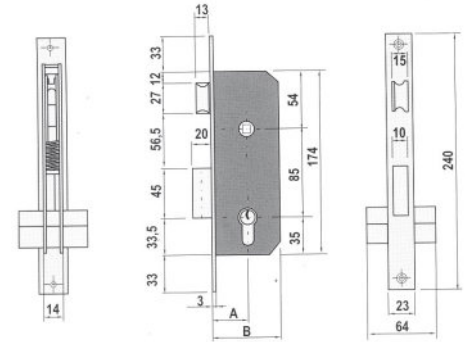
3.14. LINCE



3.14.3 CERRADURAS EMBUTIR

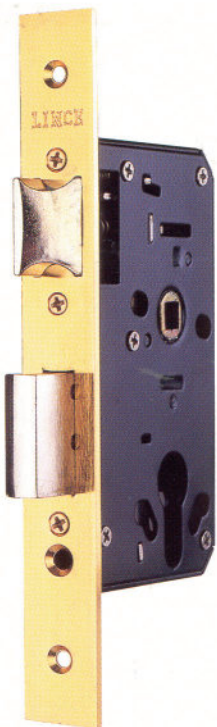
3.14.3.1 PARA PUERTAS DE MADERA


COTAS CE5400 / CE5401



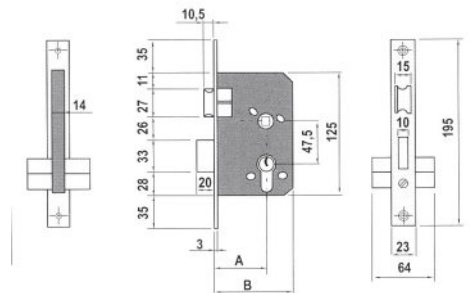
CE5800

PUERTAS DE **MADERA**



Referencia	A	B	Acabado	
CE580035	35	62	H. Latonado	20
CE580040	40	67	H. Latonado	20
CE580050	50	77	H. Latonado	20

COTAS CE5800



3.14.3 CERRADURAS EMBUTIR

3. CERRAJERÍA

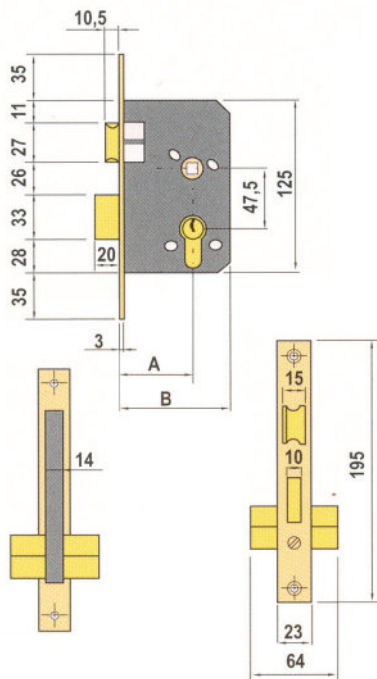


3.14. LINCE

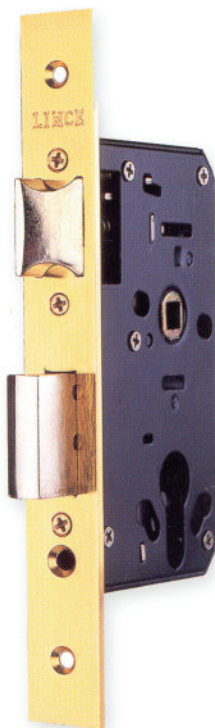
3.14.3 CERRADURAS EMBUTIR

3.14.3.1 PARA PUERTAS DE MADERA

COTAS CE5801



CE5801 / CE5802



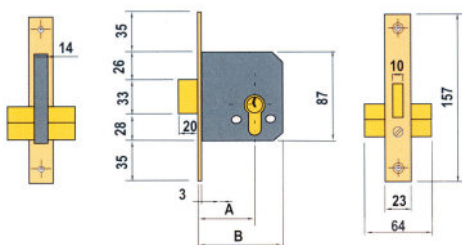
CE5801

Referencia	A	B	Frente y cerradero		
CE580135	35	62	Latonado	0,745 kg	20
CE580140	40	67	Latonado	0,755 kg	20
CE580150	50	77	Latonado	0,790 kg	20

CE5802

Referencia	A	B	Frente y cerradero		
CE580235	35	62	Niquelado	0,740 kg	20
CE580240	40	67	Niquelado	0,750 kg	20
CE580250	50	77	Niquelado	0,795 kg	20

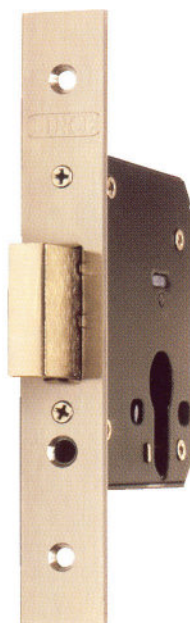
COTAS CE5811



CE5811

PUERTAS DE MADERA

Referencia	A	B	Frente y cerradero		
CE81135	35	62	Latonado	0,585 kg	20
CE81140	40	67	Latonado	0,600 kg	20
CE81150	50	77	Latonado	0,625 kg	20
CE81160	60	87	Latonado	0,660 kg	20




3.14.3 CERRADURAS EMBUTIR

CE5440

PUERTAS DE **MADERA**



Referencia	A	B	Frente y cerradero		
CE5440	40	67	Latón / Latonado	0,805 kg	20

3. CERRAJERÍA

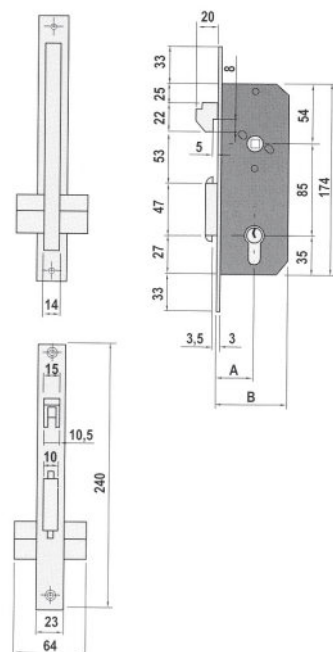
3.14. LINCE



3.14.3 CERRADURAS EMBUTIR

3.14.3.1 PARA PUERTAS DE MADERA



COTAS CE5440



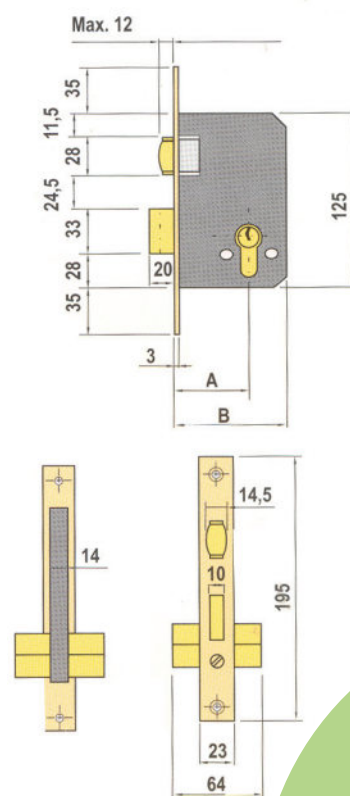
CE5830

PUERTAS DE **MADERA**



Referencia	A	B	Frente y cerradero		
CE583040	40	67	Latonado	0,805 kg	20
CE583050	50	77	Latonado	0,830 kg	20

COTAS CE5830



3. CERRAJERÍA

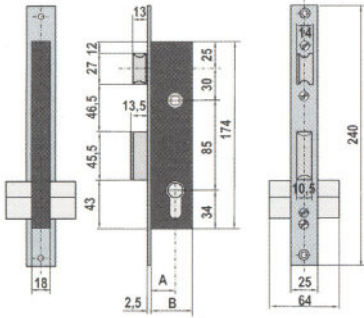


3.14. LINCE

3.7.3 CERRADURAS EMBUTIR

3.14.3.2 PARA PUERTA METÁLICA

COTAS CE5530



excéntrica *cam panneton*
13,25 mm.

excéntrica *cam panneton*
15 mm.

A	20	25	32
B	33,5	38,5	45,5

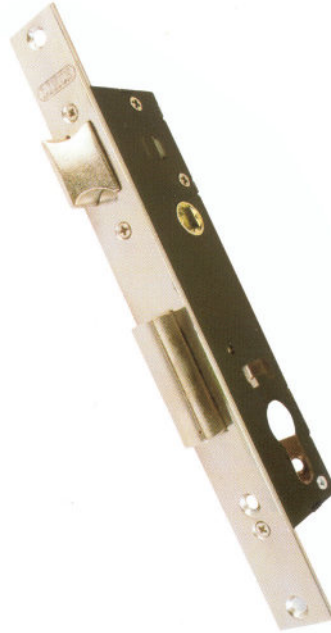
A	22	27	32
B	35,5	40,5	45,5

3.14.3 CERRADURAS EMBUTIR

3.14.3.2 CERRADURAS PARA PUERTA METÁLICA

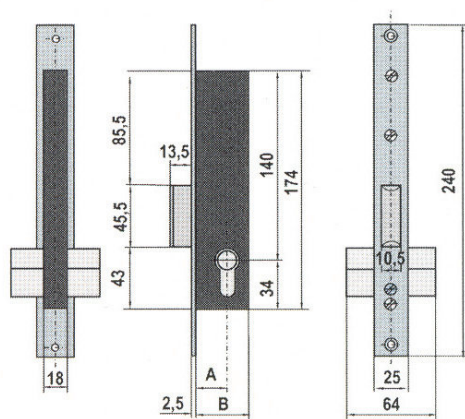
CE5530

PUERTA METALICA



Referencia	Excéntrica	Acabado	Entrada	
CE553020	13,25 mm.	Inox.	20	1
CE553025	13,25 mm.	Inox.	25	1
CE553032	13,25 mm.	Inox.	32	1

COTAS CE5532



excéntrica *cam panneton*
13,25 mm.

A	20	25	32
B	33,5	38,5	45,5

CE5532

PUERTA METALICA




Referencia	Excéntrica	Acabado	Entrada	
CE553220	13,25 mm.	Inox.	20	1
CE553225	13,25 mm.	Inox.	25	1
CE553232	13,25 mm.	Inox.	32	1

3.14.3 CERRADURAS EMBUTIR

CE5550

PUERTAS METÁLICAS


Referencia	Frente	
CE5550	Aluminio anodizado. Reversible	1

Cilindro oval



CE5550N

PUERTAS METÁLICAS

Referencia	Frente	
CE5550N	Niquelado	1

Cilindro europerfil



3. CERRAJERÍA

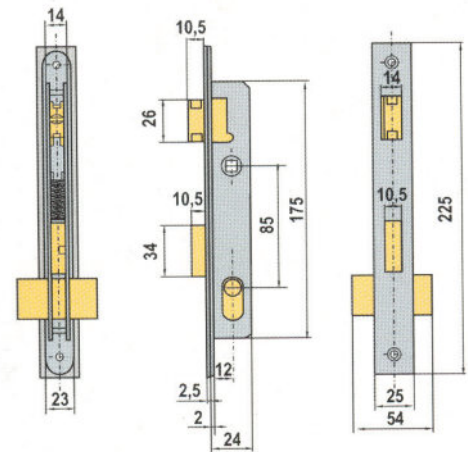
3.14. LINCE



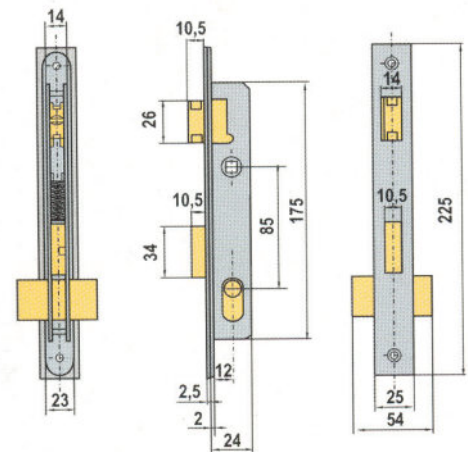
3.14.3 CERRADURAS EMBUTIR

3.14.3.2 PARA PUERTA METÁLICA

COTAS CE5550



COTAS CE5550N



3.14.3 CERRADURAS EMBUTIR

3. CERRAJERÍA

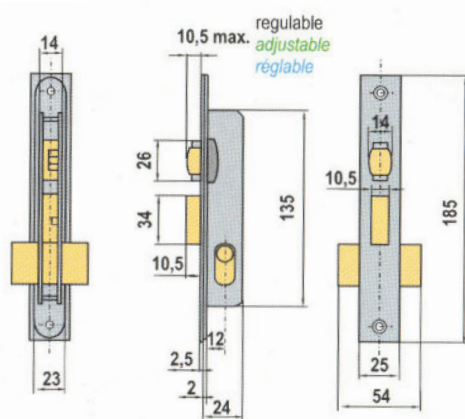


3.14. LINCE

3.14.3 CERRADURAS EMBUTIR

3.14.3.2 PARA PUERTA METÁLICA

COTAS CE5551



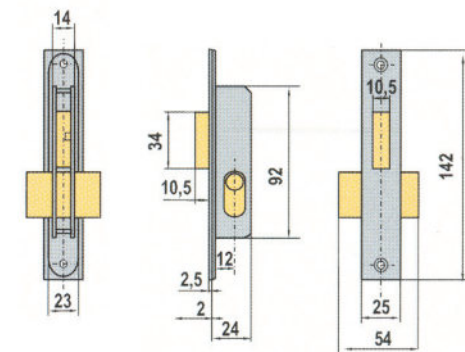
CE5551

PUERTAS METÁLICAS

Referencia	Frente	
CE5551	Aluminio anodizado. Reversible	1

Cilindro oval

COTAS CE5552



CE5552

PUERTAS METÁLICAS


Referencia	Frente	
CE5552	Aluminio anodizado. Reversible	1

Cilindro oval

3.14.3 CERRADURAS EMBUTIR

CE5552N

PUERTAS **METÁLICAS**

Referencia	Frente	
CE5552N	Niquelado	1



Cilindro europerfil

3. CERRAJERÍA

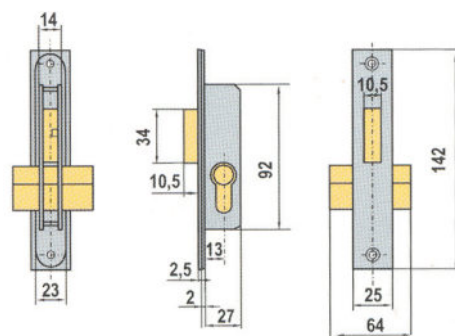
3.14. LINCE



3.14.3 CERRADURAS EMBUTIR


3.14.3.2 PARA PUERTA METÁLICA

COTAS CE5552N



CE5555N

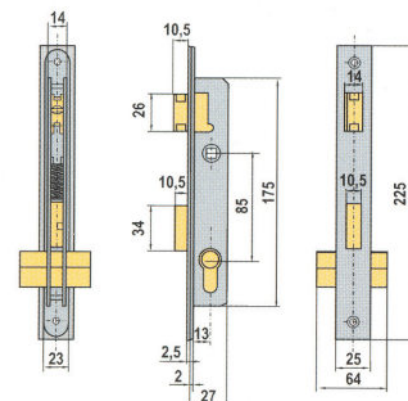
PUERTAS **METÁLICAS**

Referencia	Frente	
CE5555N	Aluminio anodizado reversible	1



Cilindro europerfil

COTAS CE5555N



3.14.3 CERRADURAS EMBUTIR

3. CERRAJERÍA

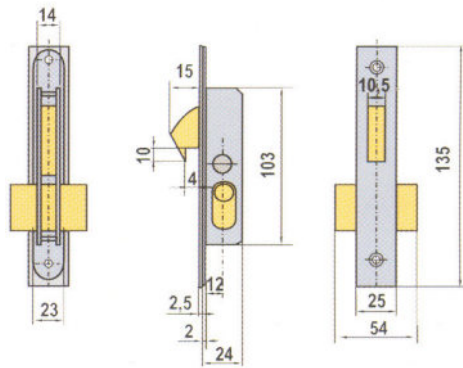


3.14. LINCE

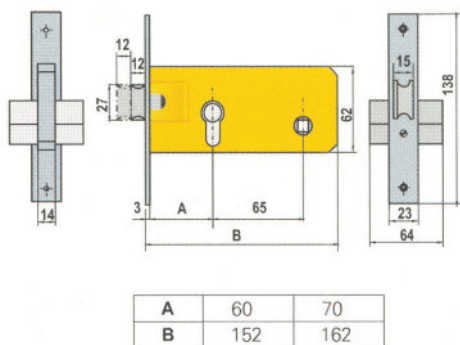
3.14.3 CERRADURAS EMBUTIR

3.14.3.2 PARA PUERTA METÁLICA

COTAS CE5555



COTAS CE5557



CE5555

PUERTAS METÁLICAS

Referencia	Frente	
CE5555	Aluminio anodizado. Reversible	1

Cilindro oval



CE5557

PUERTAS METÁLICAS

Referencia	Frente	
CE555760	Aluminio anodizado. Reversible	1
CE555770	Aluminio anodizado. Reversible	1

Cilindro europerfil



3.14.3 CERRADURAS EMBUTIR

CE5560N

PUERTAS **METÁLICAS**



Referencia	Frente	
CE5560N	Niquelado	1

Cilindro oval

3. CERRAJERÍA

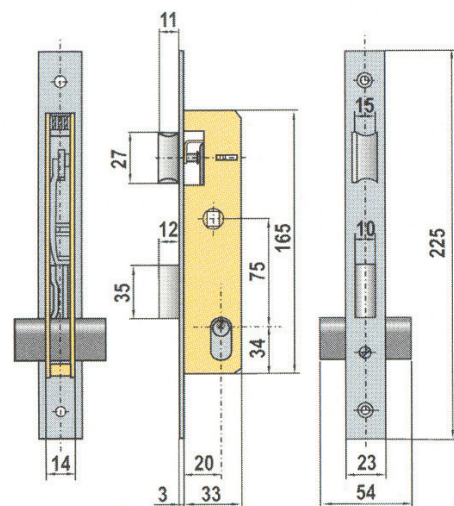
3.14. LINCE



3.14.3 CERRADURAS EMBUTIR

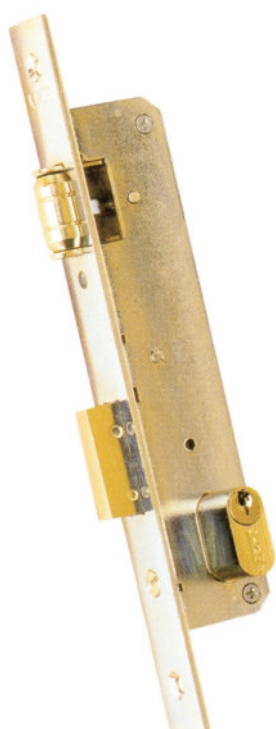
3.14.3.2 PARA PUERTA METÁLICA

COTAS CE5560N



CE5561N

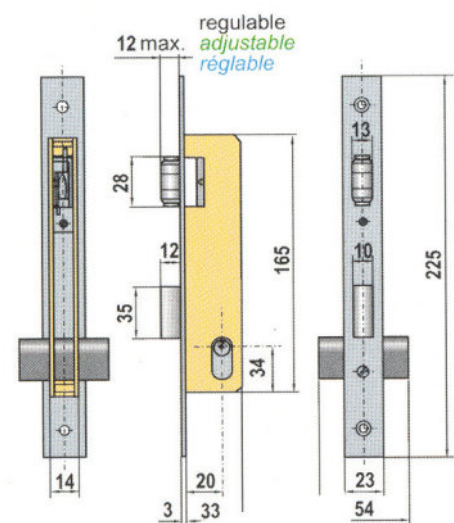
PUERTAS **METÁLICAS**



Referencia	Frente	
CE5561N	Niquelado	1

Cilindro oval

COTAS CE5561N



3.14.3 CERRADURAS EMBUTIR

3. CERRAJERÍA

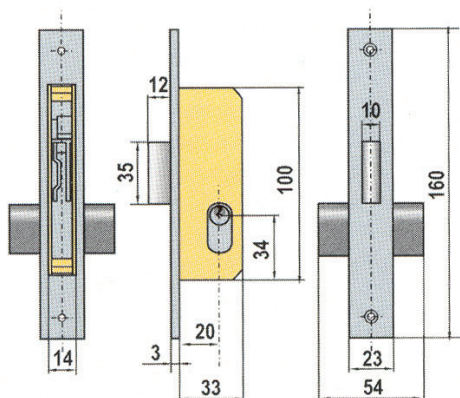


3.14. LINCE

3.14.3 CERRADURAS EMBUTIR


3.14.3.2 PARA PUERTA METÁLICA

COTAS CE5562N

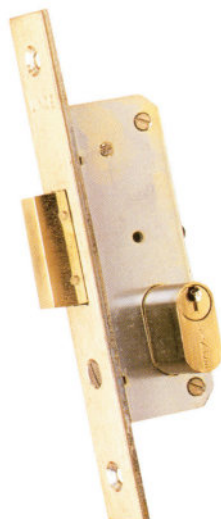


CE5562N

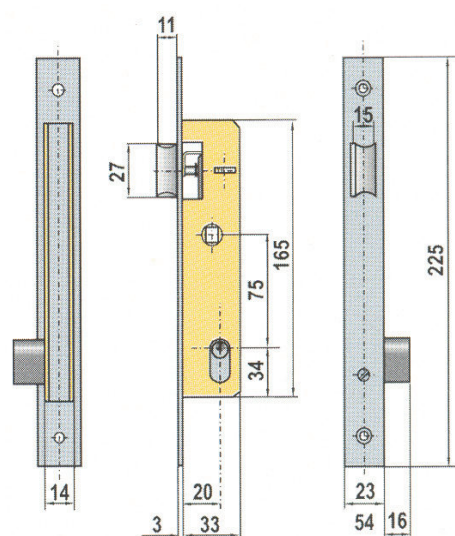
PUERTAS METÁLICAS

Referencia	Frente	
CE5562N	Niquelado	1

Cilindro oval




COTAS CE5569N



CE5569N

PUERTAS METÁLICAS

Referencia	Frente	Picaporte	
CE5569N (reversible)	Niquelado	Accionado con llave	1


Cilindro oval



3.14.3 CERRADURAS EMBUTIR

CE5570

PUERTAS METÁLICAS


Referencia	Frente	Entrada	
CE557020	Acero Inoxidable.	20	1
CE557025	Acero Inoxidable.	25	1
CE557032	Acero Inoxidable.	32	1

Cilindro europerfil



CE5571

PUERTAS METÁLICAS

Referencia	Frente	Entrada	
CE557120	Acero Inoxidable.	20	1
CE557125	Acero Inoxidable.	25	1
CE557132	Acero Inoxidable.	32	1

Cilindro europerfil



3. CERRAJERÍA

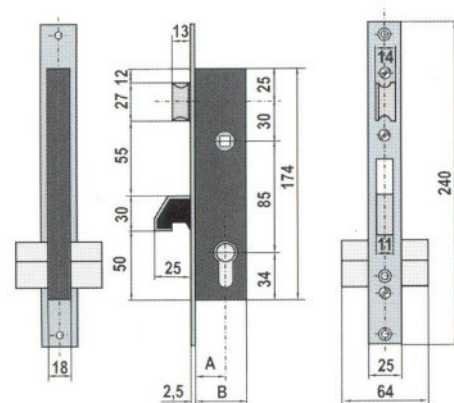
3.14. LINCE



3.14.3 CERRADURAS EMBUTIR

3.14.3.2 PARA PUERTA METÁLICA

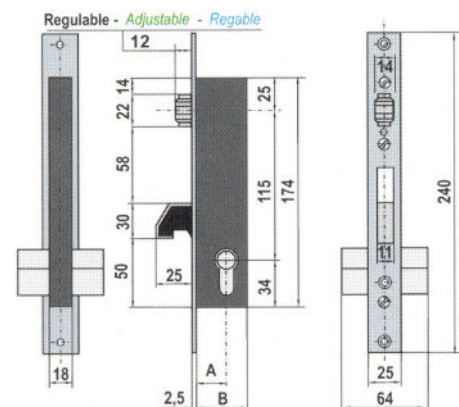
COTAS CE5570



excéntrica - cam - panneton 13,25 mm.

A	20	25	27	32
B	33,5	38,5	40,5	45,5

COTAS CE5571



Regulable - Adjustable - Regable
excéntrica - cam - panneton 13,25 mm.

A	20	25	27	32
B	33,5	38,5	40,5	45,5

3.14.3 CERRADURAS EMBUTIR

3. CERRAJERÍA

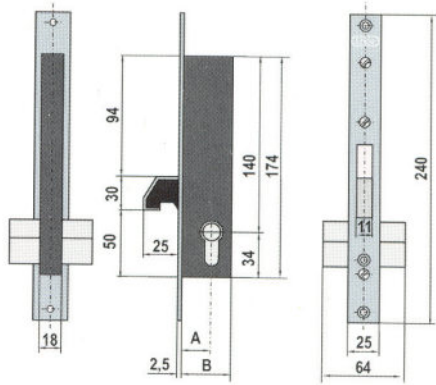


3.14. LINCE

3.14.3 CERRADURAS EMBUTIR

3.14.3.2 PARA PUERTA METÁLICA

COTAS CE5572



excéntrica - cam - panneton 13,25 mm.

A	20	25	27	32
B	33,5	38,5	40,5	45,5

CE5572

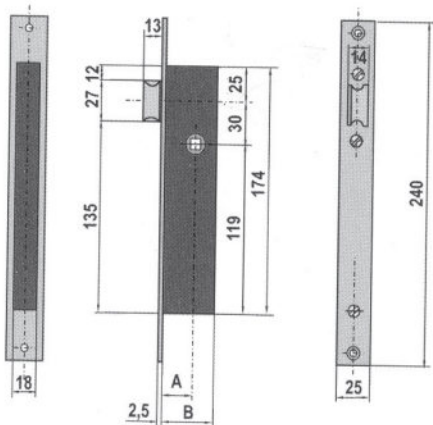
PUERTAS METÁLICAS

Referencia	A	B	Frente	Picaporte regulable	
CE557220	20	33,5	Acero inox.	Accionado con llave	1
CE557225	25	38,5	Acero inox.	Accionado con llave	1
CE557232	32	45,5	Acero inox.	Accionado con llave	1



Cilindro europerfil

COTAS CE5573



A	20	25
B	33,5	38,5

CE5573

PUERTAS METÁLICAS

Referencia	A	B	Frente Supletorio	
CE557320	20	33,5	Acero inoxidable	1
CE557325	25	38,5	Acero inoxidable	1



Cilindro europerfil

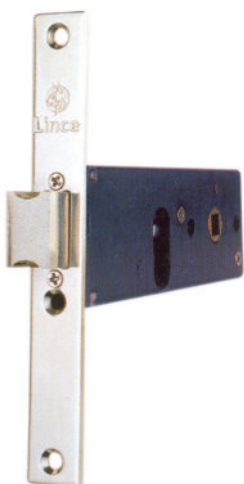
3.14.3 CERRADURAS EMBUTIR

CE5577

PUERTAS METÁLICAS

Referencia	Placa	Picaporte	
CE5577 (reversible)	Niquelado	Accionado con llave	1

Cilindro oval



CE5580

PUERTAS METÁLICAS

Referencia	Frente	
CE5580 (reversible)	Niquelado	1

Cilindro europerfil



3. CERRAJERÍA

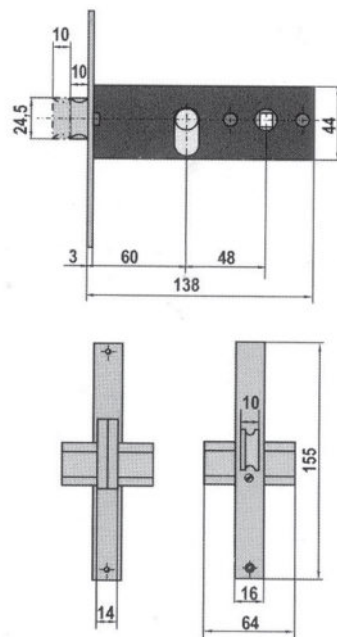
3.14. LINCE



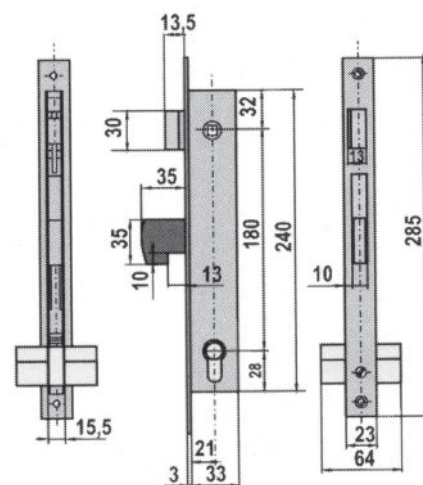
3.14.3 CERRADURAS EMBUTIR

3.14.3.2 PARA PUERTA METÁLICA

COTAS CE5577



COTAS CE5580



3.14.3 CERRADURAS EMBUTIR

3. CERRAJERÍA

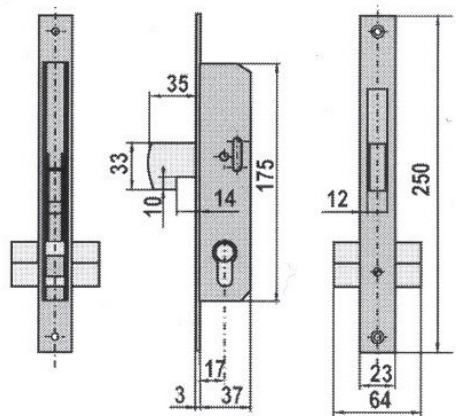


3.14. LINCE

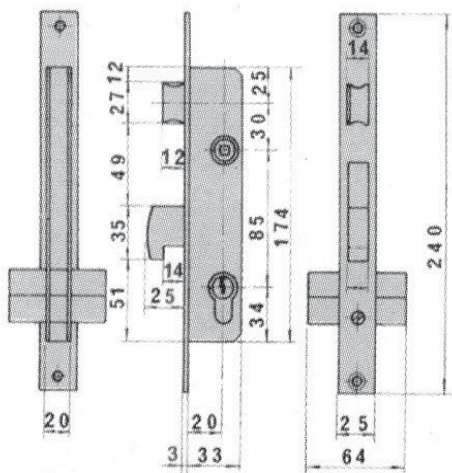
3.14.3 CERRADURAS EMBUTIR

3.14.3.2 PARA PUERTA METÁLICA

COTAS CE5582



COTAS CE5590



CE5582

PUERTAS METÁLICAS

Referencia	Frente	
CE5582	Niquelado	1

Cilindro europerfil



CE5590

PUERTAS METÁLICAS

Referencia	Frente	Picaporte	
CE5590 (reversible)	Cromado	Accionado con llave	1

Cilindro europerfil



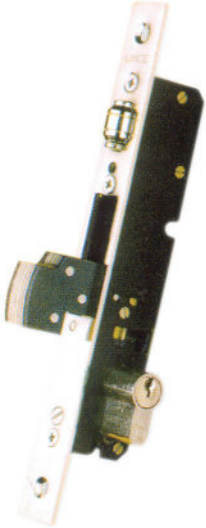
3.14.3 CERRADURAS EMBUTIR

CE5591

PUERTAS **METÁLICAS**

Referencia	Frente	
CE5591 (reversible)	Cromado	1

Cilindro europerfil



3. CERRAJERÍA

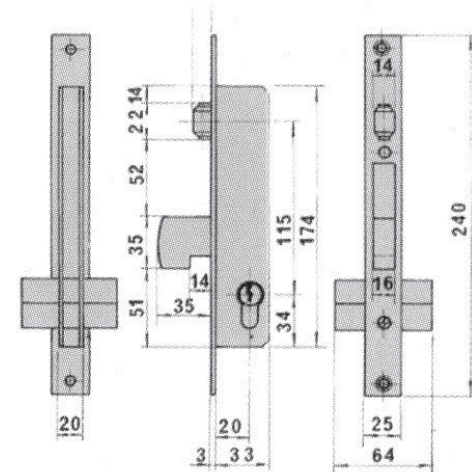
3.14. LINCE



3.14.3 CERRADURAS EMBUTIR

3.14.3.2 PARA PUERTA METÁLICA

COTAS CE5591

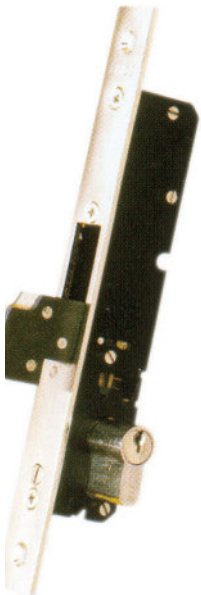


CE5592

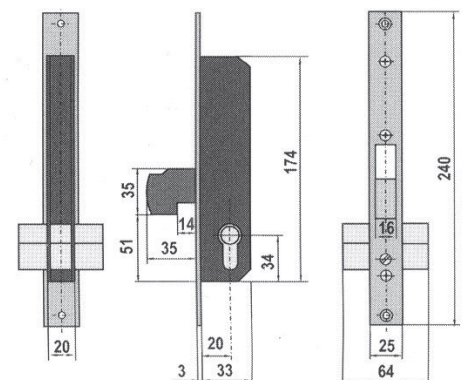
PUERTAS **METÁLICAS**

Referencia	Frente	
CE5592 (reversible)	Niquelado	1

Cilindro europerfil



COTAS CE5592



3. CERRAJERÍA

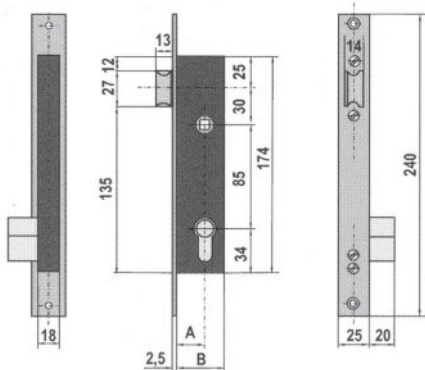


3.14. LINCE

3.14.3 CERRADURAS EMBUTIR

3.14.3.2 PARA PUERTA METÁLICA

COTAS CE5703



A	20	25	32
B	33,5	38,5	45,5

3.14.3 CERRADURAS EMBUTIR

CE5703

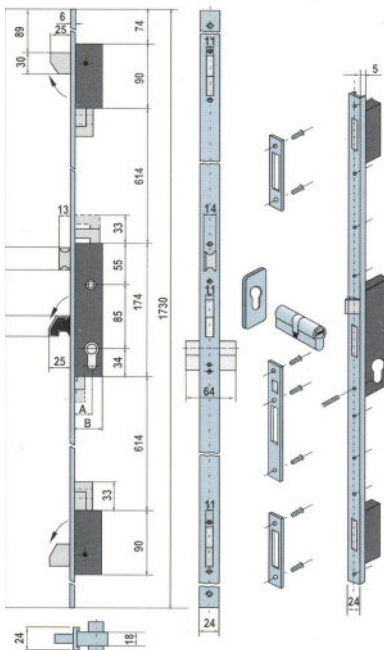
PUERTAS METÁLICAS



Referencia	A	B	Fronte	Picaporte regulable	
CE570320	20	33,5	Acero inox.	Accionado con llave	1
CE570325	25	38,5	Acero inox.	Accionado con llave	1
CE570332	32	45,5	Acero inox.	Accionado con llave	1

Cilindro europerfil

COTAS CE6570



excéntrica - cam - pannelon 13,25 mm.

A	21	28
B	34,5	41,5

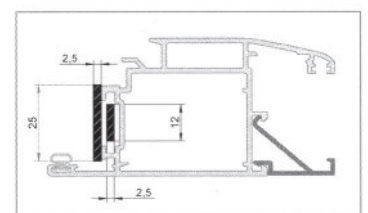
CE6570

PUERTAS METÁLICAS



Referencia	A	B	Fronte	Picaporte regulable	
CE65703H21	21	34,5	Acero inox.	Accionado por manivela	1
CE65703H28	28	41,5	Acero inox.	Accionado por manivela	1

Cilindro puntos



3.14.4 CANDADOS

CN306


CADENA CON CANDADO DE **LATÓN**

Referencia	A	B	C	Cadena	Tipo 	Número de pitones	Número de 	
CN306	40	32	21	Ø6 x 800	DI	5	2	1



CN20040BL

CANDADOS **COMBINACIÓN**

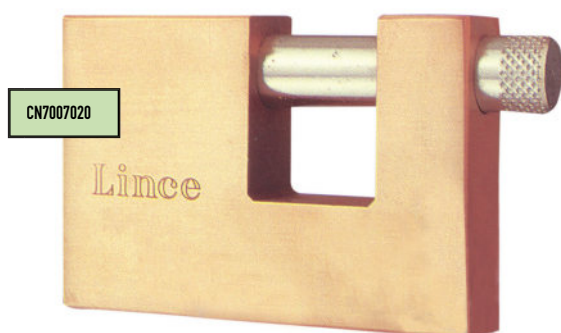
Referencia	A	B	C	D	E	F	Dial	
CN20040BL	37,5	49	31,6	6,4	18,6	12,3	4	12



CN7007020

CANDADOS **METÁLICOS**

Referencia	A	B	C	D	E	F	Tipo 	Número de pitones	Número de 	
CN7007020	70	50	20	11	15	19	UA	5	2	10



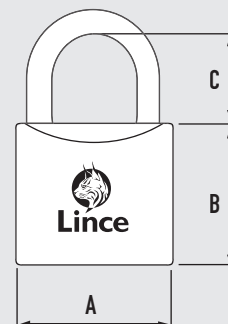
3. CERRAJERÍA

3.14. LINCE

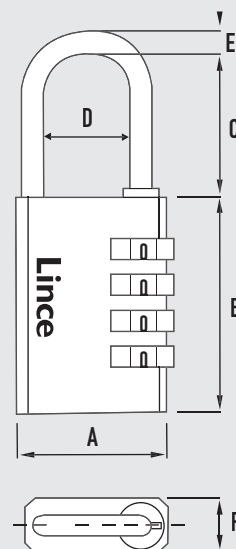


3.14.4 CANDADOS

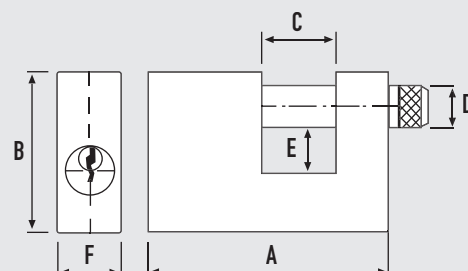
COTAS CN306



COTAS CN20040BL



COTAS CN7007020



3.14.4 CANDADOS

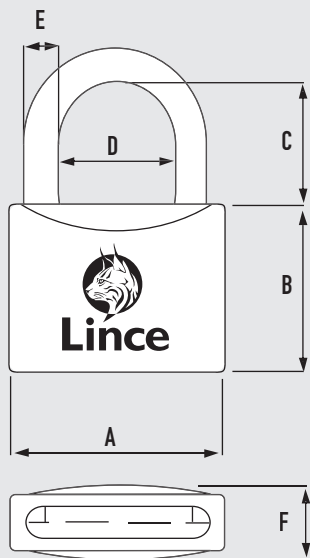
3. CERRAJERÍA



3.14. LINCE

3.14.4 CANDADOS

COTAS CN300/301/302



SERIE 300

CANDADOS TRADICIONAL DE LATÓN

ARCO NORMAL

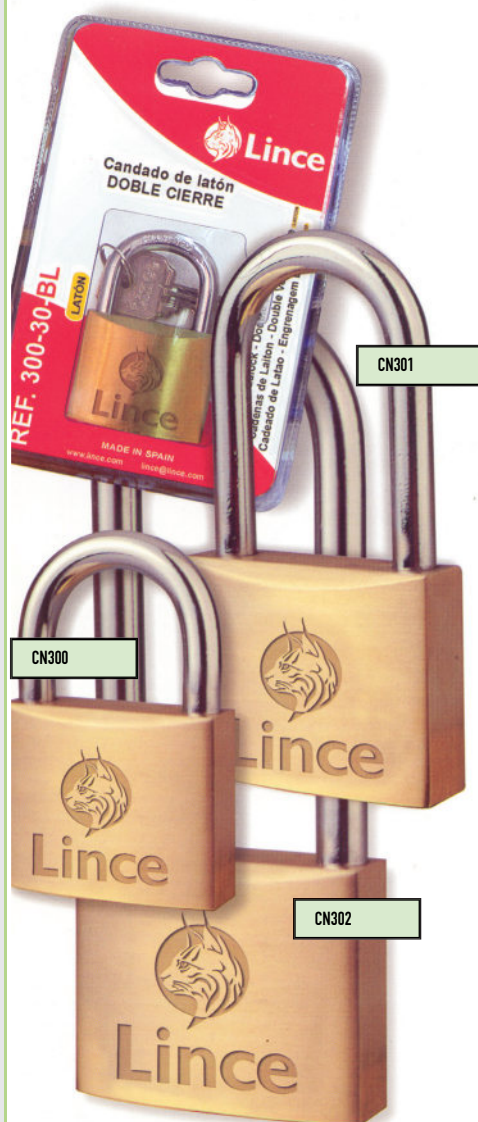
Referencia	A	B	C	D	E	F	Tipo	Número de pitones	Número de	
CN3001520	15	16	11	8	3	9	O	3	2	12
CN3002020	20	20,5	13,5	11	3,5	11	F	3	2	12
CN3002520	25	25	15,8	13,5	4	12	J	4	2	12
CN3003020	30	31,5	15	16	5	13,5	DI	5	2	12
CN3004020	40	32	21	23	6	15	DI	5	2	12
CN3005020	50	40	29	30	8	17	R	5	2	6

ARCO LARGO

Referencia	A	B	C	D	E	F	Tipo	Número de pitones	Número de	
CN3012020	20	20,5	23,5	11	3,5	11	F	3	2	12
CN3012520	25	25	27,8	13,5	4	12	J	4	2	12
CN3013020	30	31,5	30	16	5	13,5	DI	5	2	12
CN3014020	40	32	41	23	6	15	DI	5	2	12
CN3015020	50	40	49	30	8	17	R	5	2	6

ARCO EXTRA LARGO

Referencia	A	B	C	D	E	F	Tipo	Número de pitones	Número de	
CN3023020	30	31,5	50	16	5	13,5	DI	5	2	12
CN3024020	40	32	66	23	6	15	DI	5	2	12
CN3025020	50	40	81	30	8	17	R	5	2	6





3. CERRAJERÍA

mcm
METALÚRGICA CERRAJERA DE MONDRAGÓN

3.15 M.C.M

Colell

ÍNDICE MCM

3.15. MCM

PÁGS. 179 A 206

3.15.1 CILINDROS

PÁGS. 182 A 205

3.15.2 EMBUTIR

PÁGS. 186 A 196

3.15.3 SEGURIDAD

PÁGS. 196 A 197

3.15.4 SOBREPONER

PÁGS. 198 A 201

3.15.5 POMOS

PÁGS. 202 A 205

3.15.6 ACCESORIOS

PÁGS. 206



3.15.1 CILINDROS

3. CERRAJERÍA



3.15 M.C.M

3.15.1 CILINDROS

3.15.1.1 CILINDROS DE SERRETA

FICHA TÉCNICA SERIE E

Cilindros de perfil (serreta) con 5 pitones y 10 alturas de llave

Excéntrica de acero sinterizado de radio de 15 mm, cilindro apto para cualquier cerradura de cilindro europerfil. Excéntrica girada, impide la extracción del cilindro de la cerradura sin la llave.

Gama ME con muletilla

Gama EP con excéntrica de radio de 13,2 mm, indicada para cerraduras de carpintería metálica.

Posibilidad de amaestrar toda la gama

Número de combinaciones posibles, incluidas restricciones de seguridad: 15.000

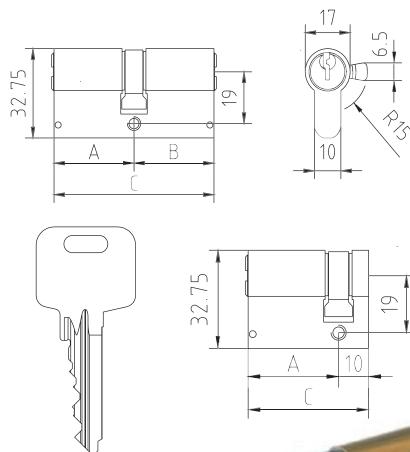
Durabilidad superior a 125.000 ciclos según norma EN1303

Suministrado con 3 llaves de acero niquelado y tornillo de fijación

3.15.1.1 CILINDROS DE SERRETA

SERIE E

CILINDROS DE SERRETA



SERIE E/EN

Referencia	Medida A	Medida B	Total	Acabado	
B010E	40	40	80	Latón	20
B032E	30	40	70	Latón	20
B033E	30	50	80	Latón	20
B04E	30	30	60	Latón	20
B04N	30	30	60	Niquel	20

SERIE 5E/5EN

Referencia	Medida A	Medida B	Total	Acabado	
B05E	30	10	40	Latón	20



FICHA TÉCNICA B0542

Cilindros de serreta con 5 pitones y 7 alturas de llave

Excéntrica de acero sinterizado de radio de 14 mm. Excéntrica girada, impide la extracción del cilindro de la cerradura sin la llave.

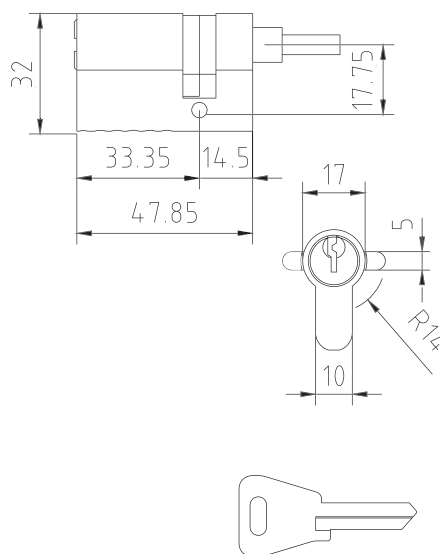
Número de combinaciones posibles, 1.000.000

Durabilidad superior a 125.000 ciclos según norma EN1303

Suministrado con 3 llaves de acero niquelado y tornillo de fijación

B0542

CILINDROS DE SERRETA



Referencia	Acabado	
B0542	Latón	20




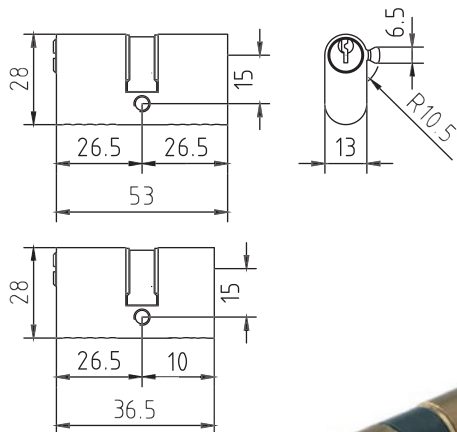
3.15.1 CILINDROS

SERIE OV

CILINDROS DE SERRETA

SERIE OV


Referencia	Medida A	Medida B	Total	Acabado	
B014	26,5	26,5	53	Latón	20
B014N	26,5	26,5	53	Niquel	20
B015	26,5	10	36,5	Niquel	20

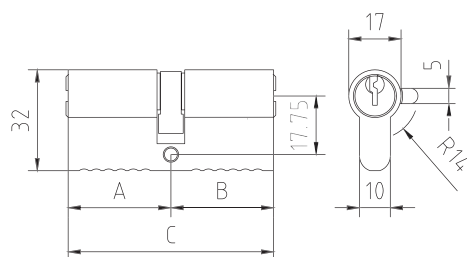


SERIE C

CILINDROS DE SERRETA

SERIE C

Referencia	Medida A	Medida B	Total	Acabado	
B04	30	30	60	Latón	20
B04N	30	30	60	Niquelado	20
B032	30,75	40	70	Latón	20
B033	30	50	80	Latón	20
B08	35	35	70	Latón	20



3. CERRAJERÍA

3.15 M.C.M

3.15.1 CILINDROS

3.15.1.1 CILINDROS DE SERRETA

FICHA TÉCNICA SERIE OV

Cilindros de serreta con 5 pitones y 5 alturas de llave

Excéntrica de acero sinterizado de radio de 10,5 mm.
Excéntrica girada, impide la extracción del cilindro de la cerradura sin la llave.
Número de combinaciones posibles, incluidas restricciones de seguridad
Durabilidad superior a 125.000 ciclos según norma EN1303
Suministrado con 3 llaves de acero niquelado y tornillo de fijación
Estos cilindros no se pueden amaestrar

FICHA TÉCNICA SERIE C

Cilindros de serreta con 5 pitones y 7 alturas de llave

Excéntrica de acero sinterizado de radio de 14 mm.
Excéntrica girada, impide la extracción del cilindro de la cerradura sin la llave.
Número de combinaciones posibles, 1.000.000
Posibilidad de amaestrar toda la gama
Durabilidad superior a 125.000 ciclos según norma EN1303
Suministrado con 3 llaves de acero niquelado y tornillo de fijación

3.15.1 CILINDROS

3. CERRAJERÍA

mcm
REALIDAD CERRAJERÍA DE VIBRACION

3.15 M.C.M

3.15.1 CILINDROS

3.15.1.1 CILINDROS DE SERRETA

FICHA TÉCNICA B06

Cilindros de serreta con 5 pitones y 7 alturas de llave

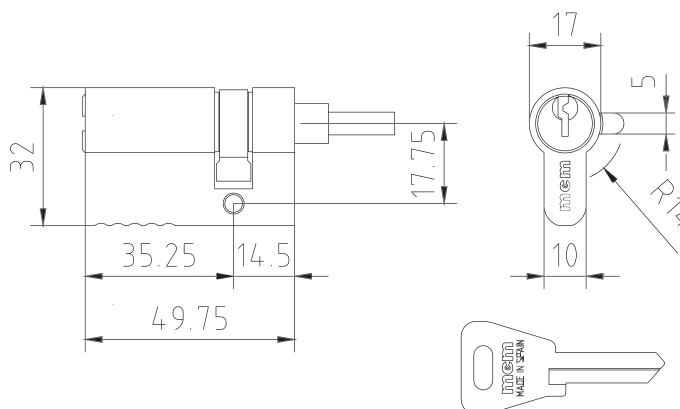
Excéntrica de acero sinterizado de radio de 14 mm.
Excéntrica girada, impide la extracción del cilindro de la cerradura sin la llave.

Número de combinaciones posibles, 1.000.000
Durabilidad superior a 125.000 ciclos según norma EN1303
Suministrado con 3 llaves de acero niquelado y tornillo de fijación

B06

CILINDROS DE SERRETA

Referencia	Acabado	
B06	Latón	20



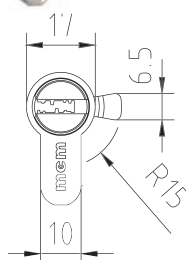
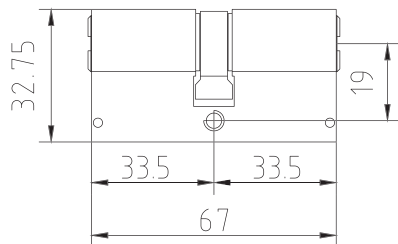
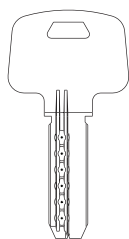
3.15.1 CILINDROS

3.15.1.2 CILINDROS DE SEGURIDAD

BS4SE

CILINDROS DE SEGURIDAD

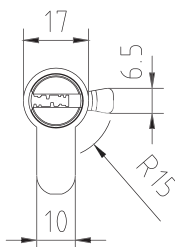
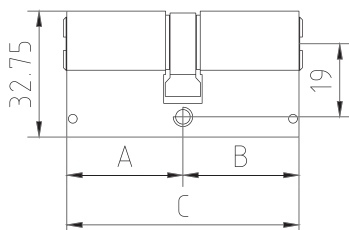
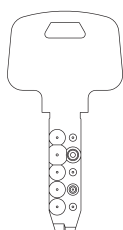
Referencia	Medida A	Medida B	Total	Acabado	
BS4SE	33.5	33.5	67	Latón	20



BS32SS

CILINDROS DE SEGURIDAD

Referencia	Medida A	Medida B	Total	Acabado	
BS32SS	33.5	43.5	77	Latón	20



3. CERRAJERÍA

3.15 M.C.M



3.15.1 CILINDROS

3.15.1.2 CILINDROS DE SEGURIDAD

FICHA TÉCNICA BS4SE

Cilindros de seguridad con 6 pitones y 6 alturas de llave

Llave plana de introducción reversible.
 Excéntrica de acero sinterizado de radio de 15 mm, cilindro apto para cualquier cerradura de cilindro apto para cualquier cerradura de cilindro europerfil
 Protección anti-taladro de acero templado en ambos lados.
 Excéntrica girada, impide la extracción del cilindro de la cerradura sin la llave
 Número de combinaciones posibles, incluidas restricciones de seguridad 40.000
 Durabilidad superior a 125.000 ciclos según norma EN1303
 Suministrado con 5 llaves de latón niqueladas.
 Tarjeta de seguridad para la duplicación controlada de las llaves.

FICHA TÉCNICA BS32SS

Cilindro de seguridad con 5 pitones figura de acero inoxidable en la parte superior y 5 pitones en la parte inferior

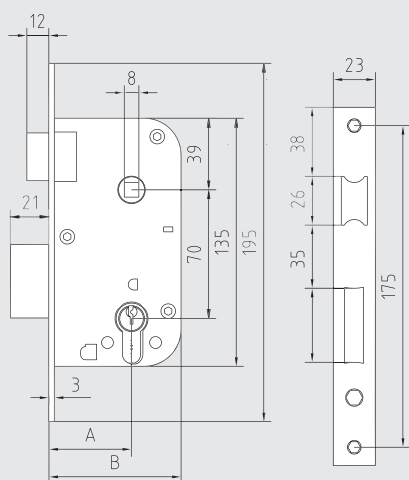
Cinco medidas de pitones y 3 modelos de pitones figura
 Llave plana de introducción reversible
 Excéntrica de acero sinterizado de radio de 15 mm, cilindro apto para cualquier cerradura de cilindro europerfil
 Protección anti-taladro de acero templado en ambos lados del cañón
 Excéntrica girada, impide la extracción del cilindro de la cerradura sin la llave
 Gama MSS con muletilla
 Posibilidad de amaestrar toda la gama de cilindros
 Número de combinaciones posibles, incluidas restricciones de seguridad: 40.000
 Durabilidad superior a 125.000 ciclos según norma EN1303
 Suministrado con 5 llaves alpaca
 Tarjeta de seguridad para la duplicación controlada de las llaves.

3. CERRAJERÍA

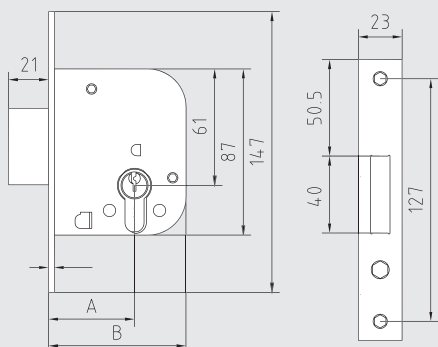
3.15.2 EMBUTIR

3.15.2.1 CERRADURA EMBUTIR MADERA

COTAS CE1301



COTAS CE1312



3.15.2 EMBUTIR

3.15.2.1 CERRADURA EMBUTIR MADERA

CE1301

CERRADURA EMBUTIR MADERA



Referencia	Medida A	Medida B	Peso	Acabado	
CE1301135	35	62	0,70	Cromo	20
CE1301140	40	67	0,73	Cromo	20
CE1301145	45	72	0,75	Cromo	20
CE1301150	50	77	0,75	Cromo	20
CE1301235	35	62	0,70	Latonado	20
CE1301240	40	67	0,73	Latonado	20
CE1301245	45	72	0,75	Latonado	20
CE1301250	50	77	0,75	Latonado	20

Cerraduras de embutir con medida entre ejes de 70 mm

- Medida entre ejes de 70 mm.
- Picaporte y palanca níquelados
- Frente y cerradero tanto en canto recto como en canto redondo
- Palanca deslizante proyectada 21 mm a 2 vueltas en la de cilindro y 18 mm. en las de condensa y borja
- Picaporte reversible y accionable mediante manilla o llave.
- Gama completa de funciones con caja unificada.

CE1312

CERRADURA EMBUTIR MADERA



Referencia	Medida A	Medida B	Peso	Acabado	
CE1312135	35	62	0,59	Cromo	30
CE1312140	40	67	0,57	Cromo	30
CE1312145	45	72	0,59	Cromo	30
CE1312150	50	77	0,60	Cromo	30
CE1312235	35	62	0,59	Latonado	30
CE1312240	40	67	0,57	Latonado	30
CE1312245	45	72	0,59	Latonado	30
CE1312250	50	77	0,60	Latonado	30

Cerraduras de embutir solopalanca

- Medida entre ejes de 70 mm.
- Palanca níquelada
- Frente y cerradero tanto en canto recto como en canto redondo
- Palanca deslizante proyectada 21 mm a 2 vueltas en la de cilindro y 18 mm. en las de condensa y borja
- Gama completa de funciones con caja unificada.

3.15.2 EMBUTIR

CE15011 / CE15012

EMBUTIR MADERA



Referencia	Medida A	Medida B	Peso	Acabado	
CE1501135	35	63	0,59	Cromo	30
CE1501145	45	73	0,62	Cromo	30
CE1501235	35	63	0,59	Latonado	30
CE1501245	45	73	0,62	Latonado	30

Cerraduras de embutir con medida entre ejes de 47 mm

- En los modelos con cilindro de excéntrica de radio de 14 mm.
- Picaporte y palanca niquelados
- Frente y cerradero tanto en canto recto, como redondo.
- Caja cerrada de acero galvanizado o pintado.
- Palanca deslizante proyectada 12 mm a 1 vuelta.
- Picaporte reversible y accionable mediante manilla o llave.
- Gama completa de funciones.

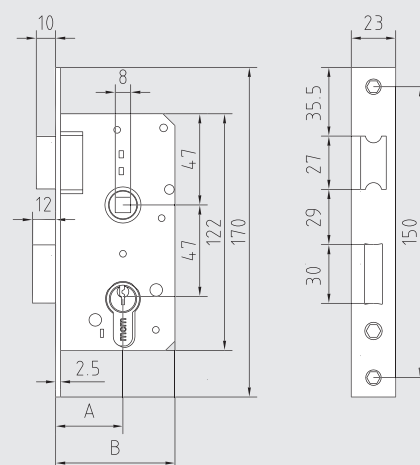
3. CERRAJERÍA

3.15 M.C.M

3.15.2 EMBUTIR

3.15.2.1 CERRADURA EMBUTIR MADERA

COTAS CE15011 / CE15012



CE15081 / CE15082 / CE15083

EMBUTIR MADERA

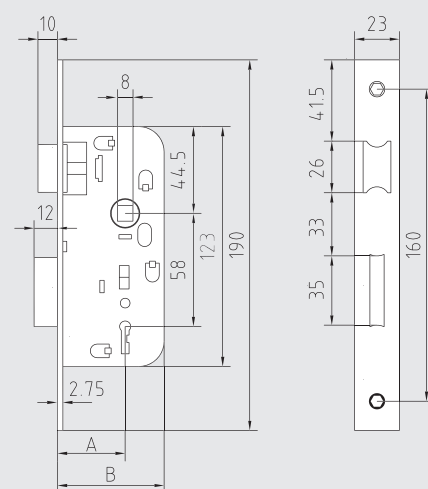


Referencia	Medida A	Medida B	Peso	Acabado	
CE1508125	25	53	0,40	Níquel	40
CE1508135	35	63	0,43	Níquel	40
CE1508145	45	73	0,46	Níquel	40
CE1508225	25	53	0,40	H.Latonado	40
CE1508235	35	63	0,43	H.Latonado	40
CE1508245	45	73	0,46	H.Latonado	40
CE1508325	25	53	0,40	Latón	40
CE1508335	35	63	0,43	Latón	40
CE1508345	45	73	0,46	Latón	40

Cerraduras de embutir con medida entre ejes de 58 mm

- En los modelos con cilindro de excéntrica de radio de 14 mm.
- Picaporte y palanca niquelados
- Frente y cerradero tanto en canto recto, como redondo.
- Caja cerrada de acero galvanizado o pintado.
- Palanca deslizante proyectada 12 mm a 1 vuelta.
- Picaporte reversible y accionable mediante manilla o llave.
- Gama completa de funciones.

COTAS CE15081 / CE15082 / CE15083

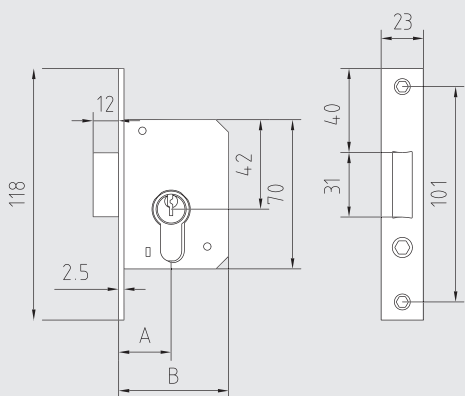


3. CERRAJERÍA

3.15.2 EMBUTIR

3.15.2.1 CERRADURA EMBUTIR MADERA

COTAS CE15121 / CE15122



3.15.2 EMBUTIR

CE15121 / CE15122

EMBUTIR MADERA

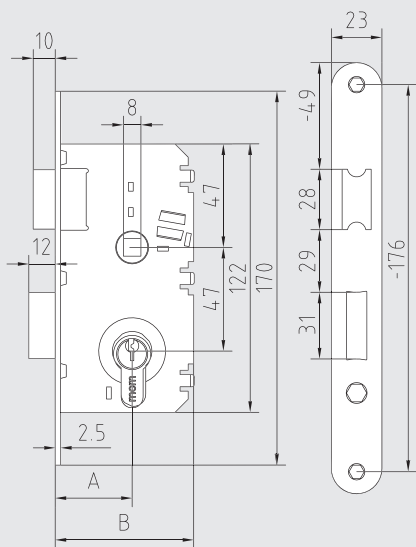


Referencia	Medida A	Medida B	Peso	Acabado	
CE1512135	35	63	0,44	Cromo	30
CE1512145	45	73	0,46	Cromo	30
CE1512235	35	63	0,44	Latonado	30
CE1512245	45	73	0,46	Latonado	30

Cerraduras de embutir subpalanca

- En los modelos con cilindro de excéntrica de radio de 14 mm.
- Palanca niquelada.
- Frente y cerradero tanto en cuanto recto como redondo.
- Caja cerrada de acero galvanizado o pintado.
- Palanca deslizante proyectada 12 mm. a 1 vuelta.

COTAS CE25011 / CE25012



CE25011 / CE25012

EMBUTIR MADERA



Referencia	A	B	Frente	Peso	
CE2501135	35	63	Cromado	0,59	20
CE2501145	45	73	Cromado	0,62	20
CE2501150	50	78	Cromado	0,64	20
CE2501235	35	63	Latonado	0,59	20
CE2501245	45	73	Latonado	0,62	20
CE2501250	50	78	Latonado	0,64	20

Cerraduras de embutir con medida entre ejes de 47 mm

- Cerradura con cilindro de excéntrica de radio de 15 mm.
- Picaporte y palanca niquelados.
- Frente y cerradero tanto en canto recto como redondos
- Caja cerrada de acero galvanizado
- Palanca deslizante proyectada 12 mm. a 1 vuelta.
- Picaporte reversible y accionable mediante manilla o llave

3.15.2 EMBUTIR

CE16011 /CE16012

CERRADURA EMBUTIR MADERA



Referencia	A	B	Peso	Acabado	🔩
CE1601140	40	67	0.93	Cromado	20
CE1601145	45	72	0.96	Cromado	20
CE1601150	50	77	0.98	Cromado	20
CE1601160	60	87	1.03	Cromado	20
CE1601240	40	67	0.93	Latonado	20
CE1601245	45	72	0.96	Latonado	20
CE1601250	50	77	0.98	Latonado	20
CE1601260	60	87	1.03	Latonado	20

Cerraduras de embutir con cilindro europeo de radio de 15 mm.

- Medida entre ejes de 85 mm.
- Picaporte y palanca níquelados.
- Frente y cerradero tanto en canto recto como redondo.
- Caja cerrada de acero
- Palanca deslizante proyectada a 20 mm. a 2 vueltas
- Picaporte reversible y accionable mediante manilla o llave.

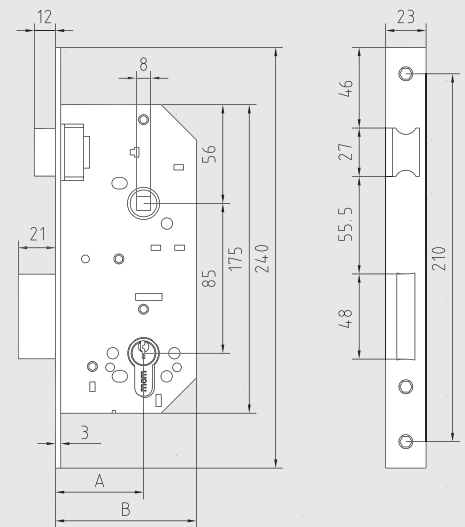
3. CERRAJERÍA

3.15 M.C.M

3.15.2 EMBUTIR

3.15.2.1 CERRADURA EMBUTIR MADERA

COTAS CE1601



CE1612

CERRADURA EMBUTIR MADERA

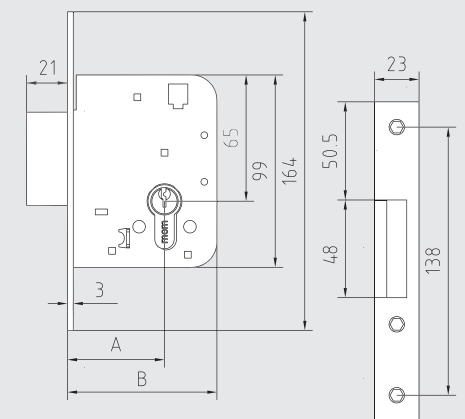


Referencia	A	B	Acabado	Peso	🔩
CE1612240	40	67	H.Latonado	0.63	30
CE1612250	50	77	H.Latonado	0.66	30

Cerraduras de embutir con cilindro europeo de radio de 15 mm.

- Palanca níquelada.
- Frente y cerradero tanto en canto recto como redondo.
- Caja cerrada de acero
- Palanca deslizante proyectada a 20 mm. a 2 vueltas

COTAS CE1612



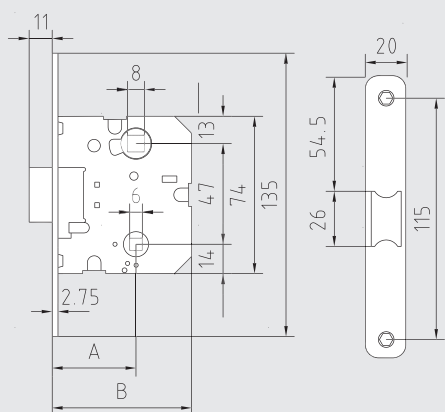
3. CERRAJERÍA

3.15 M.C.M

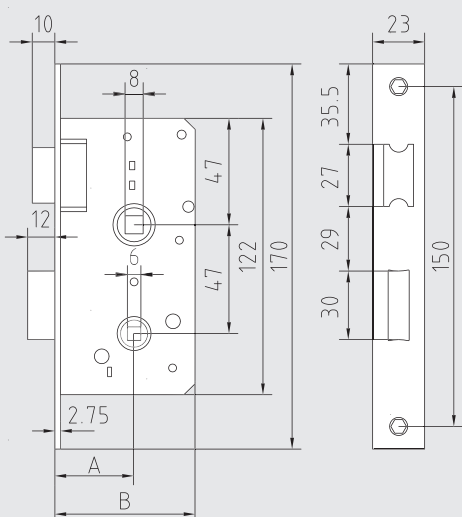
3.15.2 EMBUTIR

3.15.2.1 CERRADURA EMBUTIR MADERA

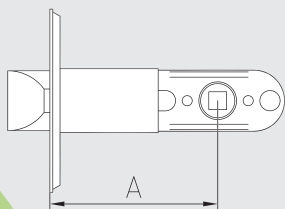
COTAS PI1419



COTAS PI5109



COTAS PI5233



3.15.2 EMBUTIR

PI1419

PICAPORTE EMBUTIR MADERA



Referencia	A	B	Peso	Acabado	
PI1419R140	40	67	1,56	H.Cromo	60
PI1419R150	50	77	1,66	H.Cromo	60
PI1419R160	60	87	1,76	H.Cromo	60
PI1419R240	40	67	1,56	H.Latonado	60
PI1419R250	50	77	1,66	H.Latonado	60
PI1419R260	60	87	1,76	H.Latonado	60

Picaporte para cerraduras de paso o condena

- Si se condena el picaporte con la puerta abierta, cuando la puerta se cierra en el momento en que el picaporte golpea el marco, éste se desbloquea.
- Cerradura de embutir con medida entre ejes de 47 mm.
- Medidas de entrada de 40, 50 y 60 mm.
- Picaporte niquelado reversible
- Caja cerrada de acero galvanizado.
- Posibilidad de suministro a granel en cajas de 80 unidades
- Cerradura recomendada para uso doméstico, no es adecuado para edificios públicos.

PI1509

PICAPORTE EMBUTIR MADERA



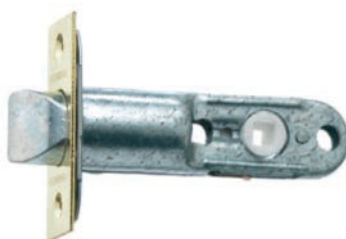
Referencia	A	B	Peso	Acabado	
PI1509235	35	63	2,25	H. Latonado	30
PI1509245	45	73	2,25	H. Latonado	30
PI1509335	35	63	2,41	Latón	30
PI1509345	45	73	2,41	Latón	30

Cerradura de embutir con medida entre ejes de 47 mm.

- En los modelos con cilindro de excéntrica de radio de 14 mm.
- Picaporte y palanca niquelados
- Caja cerrada de acero galvanizado o pintado
- Palanca deslizante proyectada 12 mm a 1 vuelta.
- Picaporte reversible accionable mediante manilla o llave
- Gama completa de funciones

PI5233

PICAPORTE EMBUTIR MADERA



Referencia	A	Acabado	
PI523350	50	Latón mate	1
PI523360	60	Latón mate	1
PI523370	70	Latón mate	1

3.15.2 EMBUTIR

3.15.2.2 CERRADURA EMBUTIR METÁLICA

CE1549

CERRADURA EMBUTIR METÁLICA

Referencia	A	B	Acabado frente	
CE154921	14	32	Acero inoxidable	30
CE154914	14	21	Acero inoxidable	30



Cerraduras para carpintería de aluminio tradicional de palanca deslizante, ideal para perfiles de acero

- Frente de acero inoxidable.
- Picaporte, palanca y cilindro niquelados
- Caja de acero galvanizado
- Cilindro ovalado de radio 10,5 mm.
- Picaporte reversible y accionable mediante manilla
- Palanca deslizante proyectada 13 mm. a una vuelta.
- No incluyen cerradero
- Gama completa de funciones con caja unificada

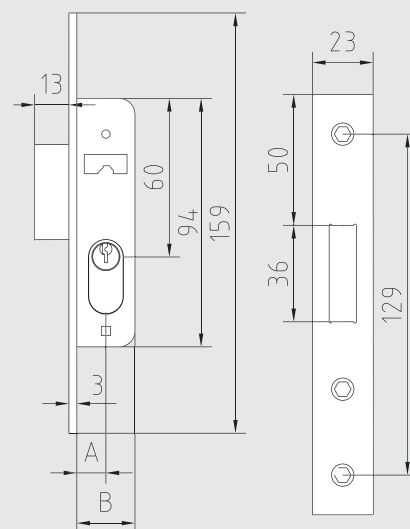
3. CERRAJERÍA

3.15 M.C.M

3.15.2 EMBUTIR

3.15.2.2 CERRADURA EMBUTIR METÁLICA

COTAS CE1549



CE1550

CERRADURA EMBUTIR METÁLICA

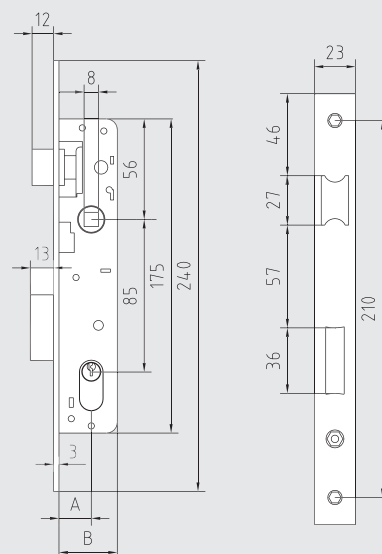
Referencia	A	B	Peso	Acabado frente	
CE155014	11	22,5	0,54	Acero inoxidable	30
CE155021	18	32,5	0,61	Acero inoxidable	30



Cerraduras de embutir con medida entre ejes de 47 mm

- En los modelos con cilindro de excéntrica de radio de 14 mm.
- Picaporte y palanca niquelados.
- Frente y cerradero tanto en cuanto recto como redondo.
- Caja cerrada de acero galvanizado o pintado.
- Palanca deslizante proyectada 12 mm. a 1 vuelta.
- Picaporte reversible y accionable mediante manilla o llave.
- Gama completa de funciones

COTAS CE1550



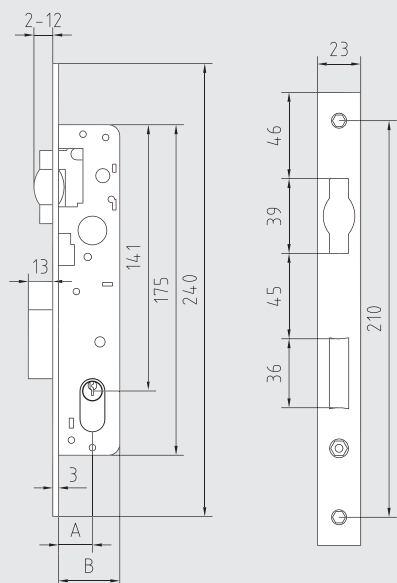
3.15.2 EMBUTIR

3. CERRAJERÍA

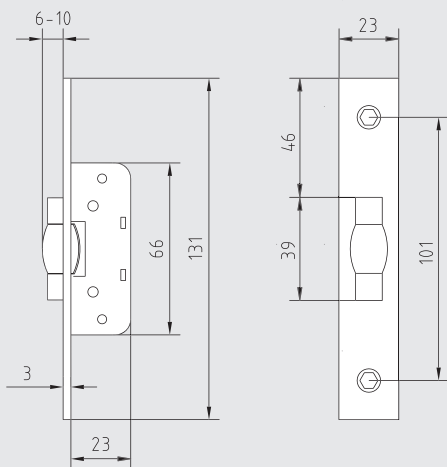
3.15.2 EMBUTIR

3.15.2.2 CERRADURA EMBUTIR METÁLICA

COTAS CE1551



COTAS PI1552



CE1551

CERRADURA EMBUTIR METÁLICA

Referencia	A	B	Acabado frente	
CE155114	12	22	Acero inoxidable	30
CE155121	18	32,5	Acero inoxidable	30



Cerraduras para carpintería de aluminio tradicional de palanca deslizante, ideal para perfiles de acero

- Frente de acero inoxidable.
- Picaporte, palanca y cilindro niquelados
- Caja de acero galvanizado
- Cilindro ovalado de radio 10,5 mm.
- Picaporte reversible y accionable mediante manilla
- Palanca deslizante proyectada 13 mm. a una vuelta.
- No incluyen cerradero
- Gama completa de funciones con caja unificada

PI1552

CERRADURA EMBUTIR METÁLICA

Referencia	Peso	
PI1552	0,18	30



Cerraduras para carpintería de aluminio tradicional de palanca deslizante, ideal para perfiles de acero.


- Frente de acero inoxidable
- Picaporte niquelado
- Caja de acero galvanizado.
- Picaporte reversible y accionable mediante manilla o llave, excepto modelos con medida A de 11mm.
- No incluyen cerradero

**SÓLO RODILLO
REGULABLE**

3.15.2 EMBUTIR

CE1553

CERRADURA EMBUTIR METÁLICA

Referencia	Cilindro	A	B	Peso	
CE1553	10,5	18	32,5	0,53	30



Cerraduras para carpintería de aluminio tradicional de palanca deslizante, ideal para perfiles de acero

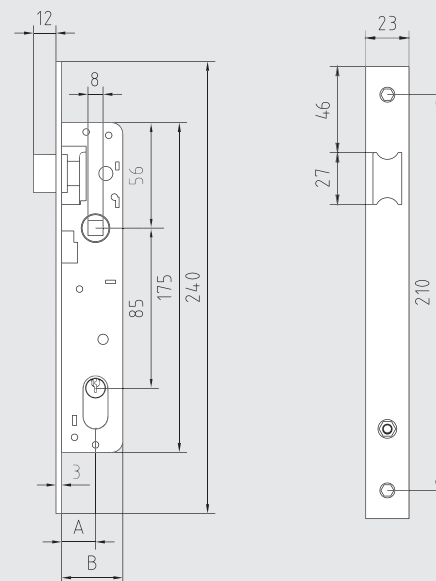
3. CERRAJERÍA

3.15 M.C.M

3.15.2 EMBUTIR


3.15.2.2 CERRADURA EMBUTIR METÁLICA

COTAS CE1553



CE1650

CERRADURA EMBUTIR METÁLICA

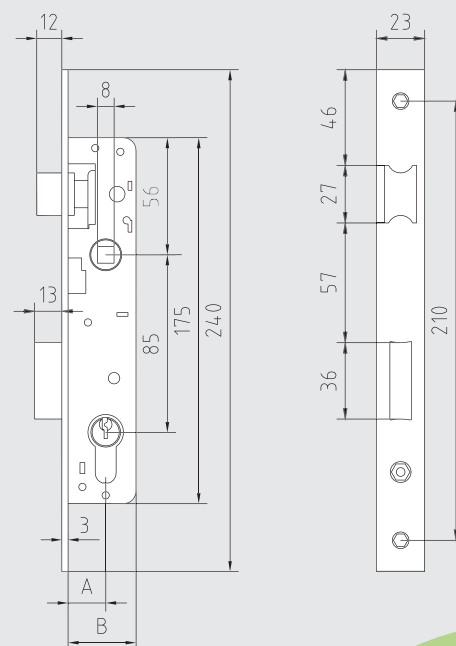
Referencia	A	B	Peso	
CE1650	18	32,5	0,66	30



Cerraduras para carpintería de aluminio tradicional de palanca deslizante, ideal para perfiles de acero

- Frente de acero inoxidable.
- Picaporte, palanca y cilindro niquelados
- Caja de acero galvanizado
- Cilindro europeo de radio 15 mm.
- Picaporte reversible y accionable mediante manilla
- Palanca deslizante proyectada 13 mm. a una vuelta.
- No incluyen cerradero
- Gama completa de funciones con caja unificada

COTAS CE1650



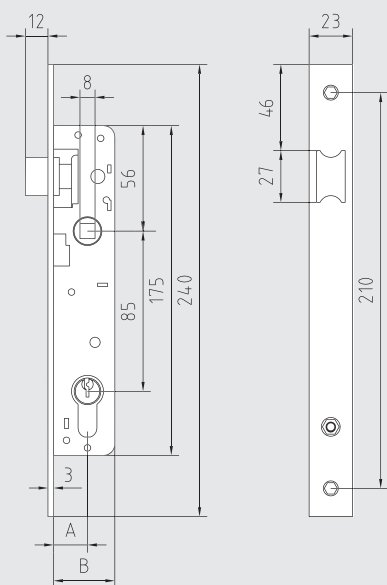
3.15.2 EMBUTIR

3. CERRAJERÍA

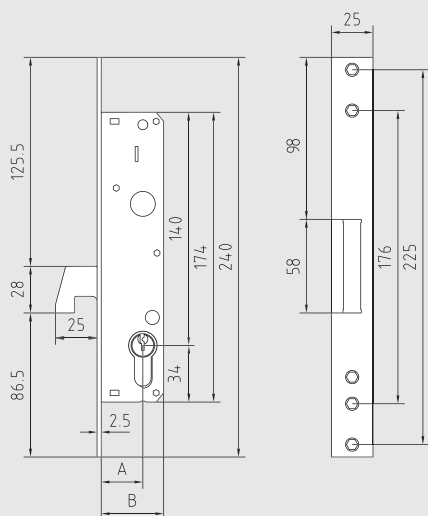
3.15.2 EMBUTIR

3.15.2.2 CERRADURA EMBUTIR METÁLICA

COTAS CE1653



COTAS CE2449



CE1653

CERRADURA EMBUTIR METÁLICA

Referencia	A	B	Peso	
CE1653	18	32,5	0,55	30



Cerraduras para carpintería de aluminio tradicional de palanca deslizante, ideal para perfiles de acero

- Frente de acero inoxidable.
- Picaporte, palanca y cilindro niquelados
- Caja de acero galvanizado
- Cilindro europeo de radio 15 mm.
- Picaporte reversible y accionable mediante manilla
- Palanca deslizante proyectada 13 mm. a una vuelta.
- No incluyen cerradero
- Gama completa de funciones con caja unificada

CE2449

CERRADURA EMBUTIR METÁLICA

Referencia	A	B	Peso	
CE2449G20	20	32,5	0,80	30
CE2449G25	25	37,5	0,82	30
CE2449G30	30	43,5	0,85	30
CE2449G35	35	48,5	0,87	30



Cerraduras para perfil de cámara europea de palanca basculante

- Frente y cerradero de acero inoxidable.
- Picaporte, palanca y cilindro niquelado.
- Palanca de gancho en modelos G
- Caja de acero galvanizado.
- Cilindro de perfil con excéntrica de radio de 13,2 mm. de serie.
- Picaporte reversible.
- Palanca basculante proyectada 25 mm.
- Medidas entre ejes de 85 mm.
- Escudos de nylon negro
- Gama completa de funciones con caja unificada.

3.15.2 EMBUTIR

CE2450G

CERRADURA EMBUTIR METÁLICA



Referencia	A	B	Peso	
CE2450G20	20	32,5	0,85	30
CE2450G25	25	37,5	0,88	30
CE2450G30	30	42,5	0,90	30
CE2450G35	35	47,5	0,93	30

Cerraduras para perfil de cámara europea de palanca basculante

- Frente y cerradero de acero inoxidable.
- Picaporte, palanca y cilindro niquelado.
- Palanca de gancho en modelos G
- Caja de acero galvanizado.
- Cilindro de perfil con excéntrica de radio de 13,2 mm. de serie.
- Picaporte reversible.
- Palanca basculante proyectada 25 mm.
- Medidas entre ejes de 85 mm.
- Escudos de nylon negro
- Gama completa de funciones con caja unificada.

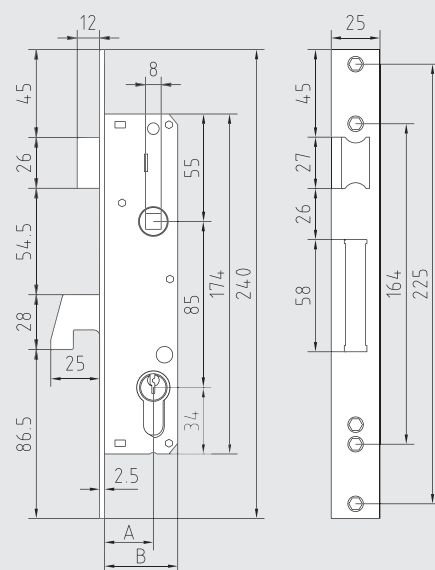
3. CERRAJERÍA

3.15 M.C.M

3.15.2 EMBUTIR

3.15.2.2 CERRADURA EMBUTIR METÁLICA

COTAS CE2450G



CE2451G

CERRADURA EMBUTIR METÁLICA

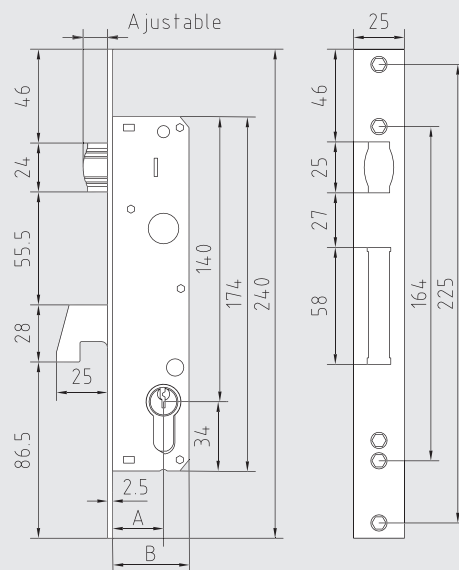


Referencia	A	B	Peso	
CE2451G20	20	32,5	0,66	30
CE2451G25	25	37,5	0,84	30
CE2451G30	30	42,5	0,88	30
CE2451G35	35	47,5	0,90	30

Cerraduras para perfil de cámara europea de palanca basculante

- Frente y cerradero de acero inoxidable.
- Picaporte, palanca y cilindro niquelado.
- Palanca de gancho en modelos G
- Caja de acero galvanizado.
- Cilindro de perfil con excéntrica de radio de 13,2 mm. de serie.
- Picaporte reversible.
- Palanca basculante proyectada 25 mm.
- Medidas entre ejes de 85 mm.
- Escudos de nylon negro
- Gama completa de funciones con caja unificada.

COTAS CE2451G



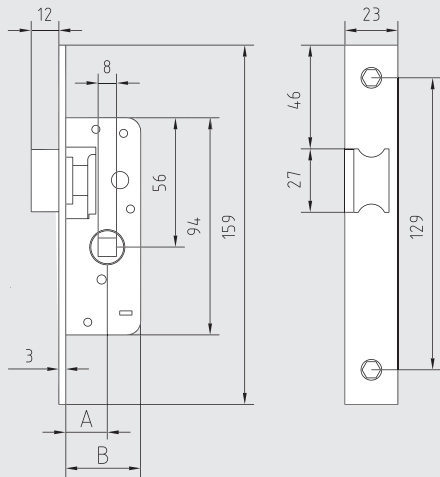
3.15.2 EMBUTIR

3. CERRAJERÍA

3.15.2 EMBUTIR

3.15.2.2 CERRADURA EMBUTIR METÁLICA

COTAS PI1548



PI1548

CERRADURA EMBUTIR METÁLICA

Referencia	A	B	Peso	Acabado	
PI154814	11	22.5	0.24	Acer inox.	30
PI154821	18	32.5	0.25	Acer inox.	30



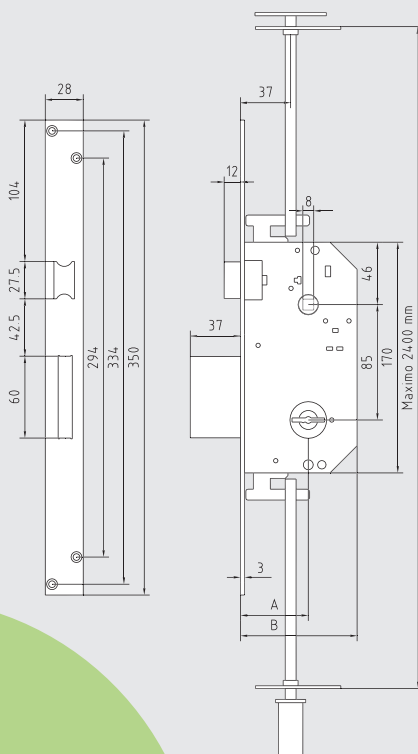
Cerraduras para carpintería de aluminio tradicional de palanca deslizante, ideal para perfiles de acero.

- Frente de acero inoxidable
- Picaporte niquelado
- Caja de acero galvanizado.
- Picaporte reversible y accionable mediante manilla o llave, excepto modelos con medida A de 11mm.
- No incluyen cerradero

3.15.2 EMBUTIR

3.15.2.3 CERRADURA EMBUTIR SEGURIDAD

COTAS CS1808F



3.15.2.3 CERRADURA EMBUTIR SEGURIDAD

CS1808F

CERRADURA EMBUTIR SEGURIDAD

Referencia	A	B	Vueltas	Peso	
CS1808F50	50	86	2	1.53	6
CS1808F60	60	73	4	1.75	6



Con cierre superior e inferior

- Sistema con 6 borjas de alta precisión que controla la apertura y cierre de la cerradura, este sistema es inaccesible a los agentes destructores externos.
- Frente de acero con funda de acero
- Entrada de 50 y 60 mm. en la 1808
- Cerradura central con palanca proyectada 19 mm. a 2 vueltas en la entrada de 60 mm.
- Picaporte y palanca niquelados
- Caja cerrada de acero.
- Picaporte reversible y accionable mediante manilla o llave.
- Cerradura suministrada con 5 llaves.

Accesorios del cierre

- Cerradero de acero latonado de 40 mm.
- Escudo protector de borjas 1814
- Refuerzo del cerradero, pieza que protege los bulones en el marco de la puerta de ser apalancados.

3.15.3 SEGURIDAD

CS1808

CERRADURA EMBUTIR SEGURIDAD



Referencia	A	B	Vueltas	Frente	Peso	🔑
CS180850	50	86	2	Latonado	1.53	10
CS180860	60	108	4	Latonado	1.75	10

Picaporte y palanca

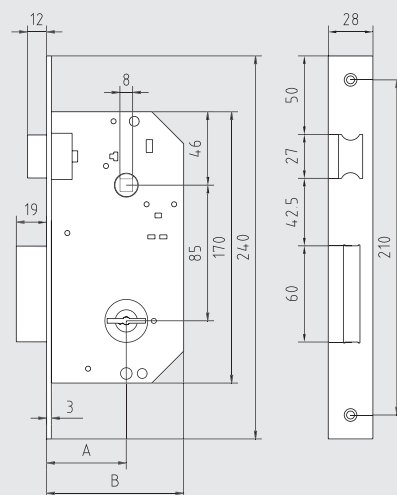
- Sistema con 6 borjas de alta precisión que controla la apertura y cierre de la cerradura, este sistema es inaccesible a los agentes destructores externos.
- Frente de latón
- Entrada de 50 y 60 mm.
- Cerradura central con palanca proyectada 19 mm. a 2 vueltas en la entrada de 50 mm y 37 mm. a 4 vueltas entrada de 60 mm.
- Picaporte y palanca niquelados
- Caja cerrada de acero.
- Picaporte reversible y accionable mediante manilla o llave.
- Cerradura suministrada con 5 llaves.

3. CERRAJERÍA

3.15 M.C.M

3.15.3 SEGURIDAD

COTAS CS1808



CS18083

CERRADURA EMBUTIR SEGURIDAD



Referencia	A	B	Cierres	Vueltas	Frente	Peso	🔑
CS1808350	50	86	3	2	Latonado	6.18	6
CS1808360	60	108	3	4	Latonado	6.56	6

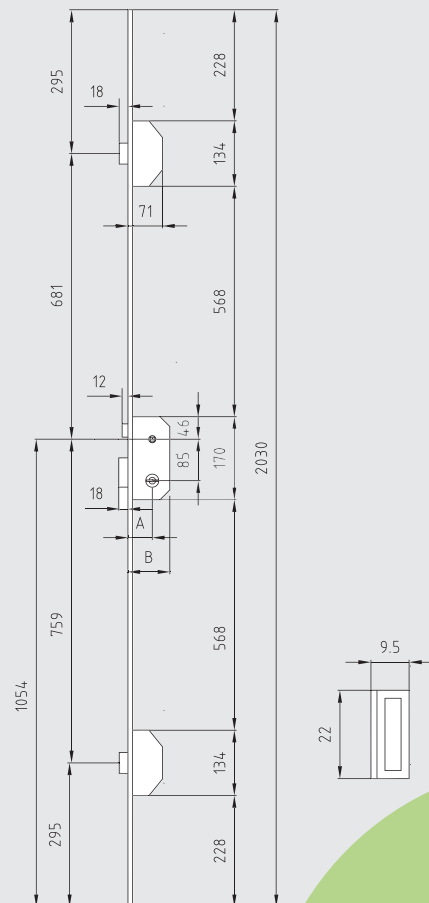
Cerraduras multipuntos de borjas

- Sistema con 6 borjas de alta precisión que controla la apertura y cierre de la cerradura. Este sistema es inaccesible a los agentes destructores externos.
- Cerradura de embutir con 3 o 5 puntos de cierre al frente.
- Frente de acero con funda de acero de gran solidez.
- Cerradura central con palanca proyectada 19 mm a 2 vueltas en la entrada de 50 mm 37 mm a 4 vueltas en la de 60 mm.
- Cerraduras auxiliares con palancas de una pieza en la serie 1808.
- Entrada de 50 y 60 mm.
- Picaporte y palanca o bulones niquelados.
- Caja cerrada de acero.
- Picaporte reversible y accionable mediante manilla o llave.
- Cerradura suministrada con 5 llaves

Accesorios de la cierre

- Cerradero de acero latonado 40 mm.
- Escudo protector de borjas
- Refuerzo cerradero, pieza que protege los bulones en el marco de la puerta de ser apalancados.

COTAS CS18083

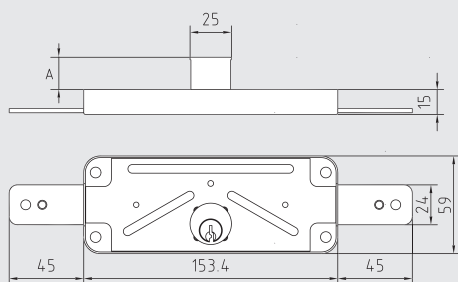


3. CERRAJERÍA

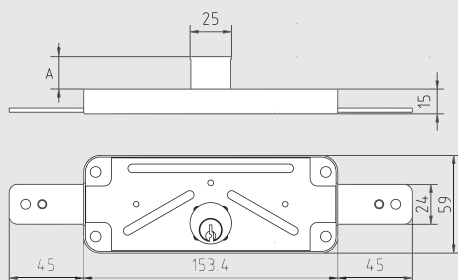
3.15.4 SOBREPONER

3.15.4.1 BASCULANTE O ENROLLABLE

COTAS CE1511V



COTAS CE1511AV



3.15.4 SOBREPONER

3.15.4.1 BASCULANTES O ENROLLABLES

CE1511V

BASCULANTES O ENROLLABLES

Referencia	Pitones	A	Peso	
CE1511V	4	20	0,61	30

Cerraduras de sobreponer para puertas metálicas basculantes o enrollables

- Funcionamiento: con la llave por ambos lados
- Palanca de acero bicromatado
- Caja de acero galvanizado
- Gama completa de seguridad y standard con caja unificada
- Se suministran con 3 llaves
- Cilindro de serreta



CE1511AV

BASCULANTES O ENROLLABLES

Referencia	Pitones	A	Peso	
CE1511AV	3	10	0,59	30

Cerraduras de sobreponer para puertas metálicas basculantes o enrollables

- Funcionamiento: con la llave por ambos lados
- Palanca de acero bicromatado
- Caja de acero galvanizado
- Gama completa de seguridad y standard con caja unificada
- Se suministran con 3 llaves
- Cilindro de serreta



3.15.4 SOBREPONER

CE1511S

BASCULANTES O ENROLLABLES

Referencia	Pitones	A	Peso	
CE1511S	3	10	0.58	30

Cerraduras de sobreponer para puertas metálicas basculantes o enrollables

- Funcionamiento: con la llave por ambos lados
- Palanca de acero bicromatado
- Caja de acero galvanizado
- Gama completa de seguridad y standard con caja unificada
- Se suministran con 3 llaves
- Cilindro de puntos



CE1511B

BASCULANTES O ENROLLABLES

Referencia	A	Peso	
CE1511B	6	0.73	30

Cerraduras de sobreponer para puertas metálicas basculantes o enrollables

- Funcionamiento: con la llave por ambos lados
- Palanca de acero bicromatado
- Caja de acero galvanizado
- Gama completa de seguridad y standard con caja unificada
- Se suministran con 2 llaves
- Borjas



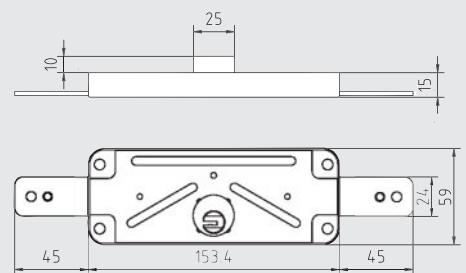
3. CERRAJERÍA

3.15 M.C.M

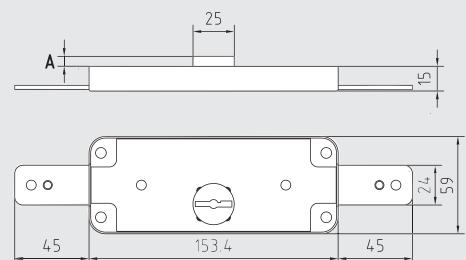
3.15.4 SOBREPONER

3.15.4.1 BASCULANTE O ENROLLABLE

COTAS CE1511S



COTAS CE1511B



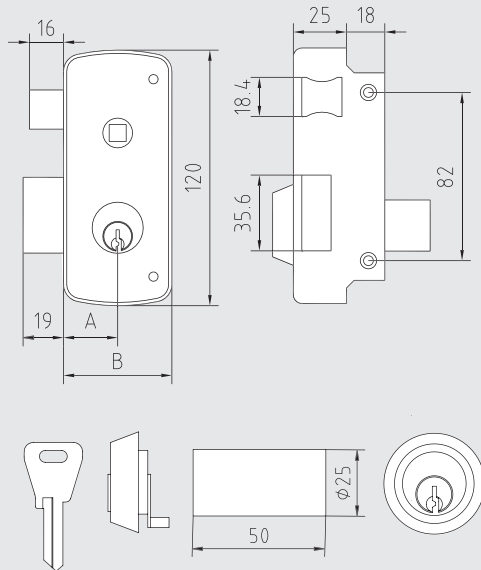
3. CERRAJERÍA

mcm 3.15 M.C.M

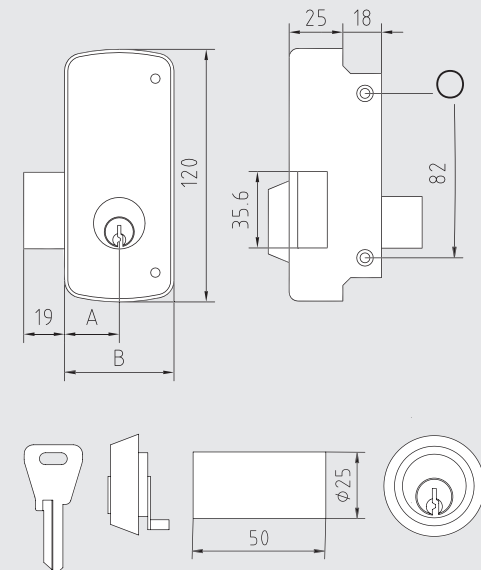
3.15.4 SOBREPONER

3.15.4.2 PUERTAS PASO Y ENTRADA

COTAS CE2556BPR



COTAS CE2556CPR



3.15.4 SOBREPONER

3.15.4.2 PUERTAS PASO Y ENTRADA

CE2556BPR

PUERTAS PASO Y ENTRADA

Referencia	A	B	Mano	Acabado	Peso	
CE2556BPR60D	35	65	Derecha	Acero niquelado	0.91	20
CE2556BPR60I	35	65	Izquierda	Acero niquelado	0.91	20
CE2556BPR70D	45	75	Derecha	Acero pintado	0.95	20
CE2556BPR70I	45	75	Izquierda	Acero pintado	0.95	20



Cerraduras de sobreponer con doble cilindro.

- Caja y cerradero de acero embutido sin cortes, mayor solidez.
- Palanca y picaporte de acero niquelado
- Cilindro por ambos lados picaporte y palanca a 1 vuelta
- Cilindro latón redondo
- Cilindro exterior de 5 pitones e interior de 3 pitones
- Cerraduras no reversibles, necesidad de indicar a mano

CE2556CPR

PUERTAS PASO Y ENTRADA

Referencia	A	B	Mano	Acabado	Peso	
CE2556CPR60D	35	65	Derecha	Acero niquelado	0.77	20
CE2556CPR60I	35	65	Izquierda	Acero niquelado	0.77	20
CE2556CPR70D	45	75	Derecha	Acero pintado	0.80	20
CE2556CPR70I	45	75	Izquierda	Acero pintado	0.80	20



Cerraduras de sobreponer con doble cilindro.

- Caja y cerradero de acero embutido sin cortes, mayor solidez.
- Palanca y picaporte de acero niquelado
- Cilindro por ambos lados picaporte y palanca a 1 vuelta
- Cilindro latón redondo
- Cilindro exterior de 5 pitones e interior de 3 pitones
- Cerraduras no reversibles, necesidad de indicar a mano

3.15.4 SOBREPONER

CE2525PR

PUERTAS PASO Y ENTRADA



Referencia	A	B	Mano	Acabado	Peso	
CE2525PR80D	42,5	85	Derecha	Acero pintado	0,85	20
CE2525PR80I	42,5	85	Izquierda	Acero pintado	0,85	20
CE2525PR100D	50	100	Derecha	Acero pintado	0,91	20
CE2525PR100I	50	100	Izquierda	Acero pintado	0,91	20
CE2525PR120D	60	120	Derecha	Acero pintado	0,96	20
CE2525PR120I	60	120	Izquierda	Acero pintado	0,96	20

Cerraduras de sobreponer con doble cilindro.

- Caja y cerradero de acero embutido sin cortes, mayor solidez.
- Palanca y picaporte de acero niquelado
- Cilindro por ambos lados picaporte y palanca a 1 vuelta
- Cilindro latón redondo
- Cilindro exterior de 5 pitones e interior de 3 pitones
- Cerraduras no reversibles, necesidad de indicar a mano

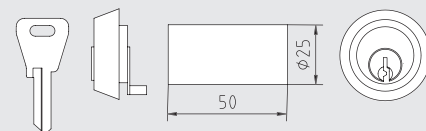
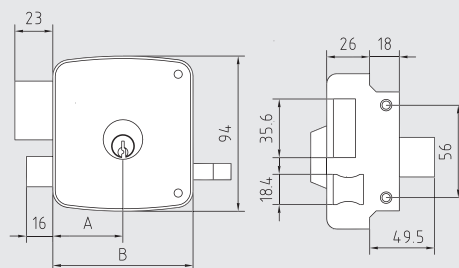
3. CERRAJERÍA

3.15 M.C.M

3.15.4 SOBREPONER

3.15.4.2 PUERTAS PASO Y ENTRADA

COTAS CE2525PR



CE2556APR

PUERTAS PASO Y ENTRADA

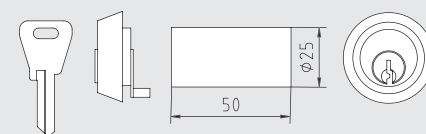
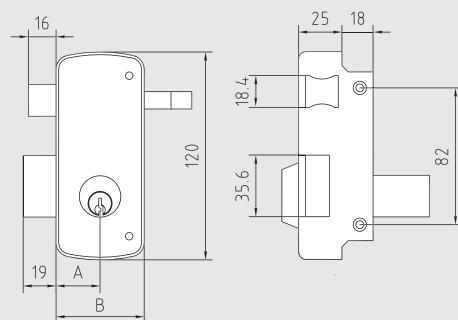


Referencia	A	B	Mano	Acabado	Peso	
CE2556APR60D	35	65	Derecha	Acero pintado	0,84	20
CE2556APR60I	35	65	Izquierda	Acero pintado	0,84	20
CE2556APR70D	45	70	Derecha	Acero pintado	0,88	20
CE2556APR70I	45	70	Izquierda	Acero pintado	0,88	20

Cerraduras de sobreponer con doble cilindro.

- Caja y cerradero de acero embutido sin cortes, mayor solidez.
- Palanca y picaporte de acero niquelado
- Cilindro por ambos lados picaporte y palanca a 1 vuelta
- Cilindro latón redondo
- Cilindro exterior de 5 pitones e interior de 3 pitones
- Cerraduras no reversibles, necesidad de indicar a mano

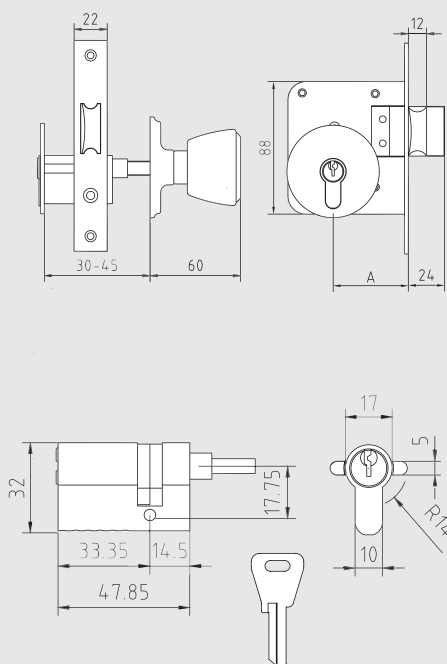
COTAS CE2556APR



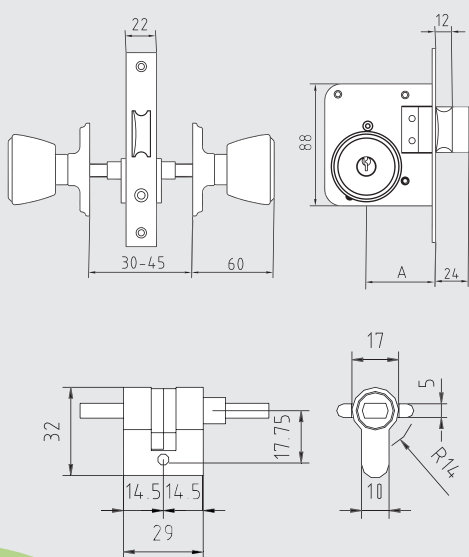
3. CERRAJERÍA

3.15.5 Pomos

COTAS CE1561



COTAS CE1562



3.15.5 POMOS

CE1561



Referencia	A	Peso	Acabados	
CE15615033	50	0.80	Latón mate	26
CE15615044	50	0.80	Acero inox.	26
CE15615055	50	0.80	Cobre mate	26
CE15615077	50	0.80	Madera caoba	26
CE15615099	50	0.80	Encina natural	26

Referencia	A	Peso	Acabados	
CE15616033	60	0.83	Latón mate	26
CE15616044	60	0.83	Acero inox.	26
CE15616055	60	0.83	Cobre mate	26
CE15616077	60	0.83	Madera caoba	26
CE15616099	60	0.83	Encina natural	26

Referencia	A	Peso	Acabados	
CE15617033	70	0.86	Latón mate	26
CE15617044	70	0.86	Acero inox.	26
CE15617055	70	0.86	Cobre mate	26
CE15617077	70	0.86	Madera caoba	26
CE15617099	70	0.86	Encina natural	26

Pomo con cerradura de embutir

- Cerradura de embutir con picaporte reversible y palanca a una vuelta.
- Por el interior tiene pomo libre.
- Funcionamiento: Desde el exterior la llave acciona tanto el picaporte como la palanca, por el interior con el primer giro se acciona sobre el picaporte y con el segundo sobre palanca.

CE1562



Referencia	A	Peso	Acabado	
CE15626033	60	1.00	Latón mate	26
CE15626044	60	1.00	Acero inox.	26
CE15626055	60	1.00	Cobre mate	26
CE15626077	60	1.00	Madera caoba	26
CE15626099	60	1.00	Encina natural	26

Referencia	A	Peso	Acabado	
CE15627033	70	1.04	Latón mate	26
CE15627044	70	1.04	Acero inox.	26
CE15627055	70	1.04	Cobre mate	26
CE15627077	70	1.04	Madera caoba	26
CE15627099	70	1.04	Encina natural	26

Pomo con cerradura de embutir

- Cerradura de embutir con picaporte reversible y palanca a una vuelta.
- Por el interior tiene pomo libre.
- Funcionamiento: Desde el exterior la llave acciona tanto el picaporte como la palanca, por el interior con el primer giro se acciona sobre el picaporte y con el segundo sobre palanca.

3.15.5 POMOS

CE501B



Referencia	A	Peso	Acabados	
CE501B5033	50	0.67	Latón mate	20
CE501B5044	50	0.67	Acero inox.	20
CE501B5055	50	0.67	Cobre mate	20
CE501B5077	50	0.67	Madera caoba	20
CE501B5099	50	0.67	Encina natural	20

Referencia	A	Peso	Acabados	
CE501B6033	60	0.64	Latón mate	20
CE501B6044	60	0.64	Acero inox.	20
CE501B6055	60	0.64	Cobre mate	20
CE501B6077	60	0.64	Madera caoba	20
CE501B6099	60	0.64	Encina natural	20

Referencia	A	Peso	Acabados	
CE501B7033	70	0.65	Latón mate	20
CE501B7044	70	0.65	Acero inox.	20
CE501B7055	70	0.65	Cobre mate	20
CE501B7077	70	0.65	Madera caoba	20
CE501B7099	70	0.65	Encina natural	20

Sistema tubular

- Picaporte reversible con frente rectangular.
- Cilindro no cambiabile de 5 pitones con 3 llaves, con posibilidad de llaves iguales y amaestramiento.
- Para puertas de entrada

CE508



Referencia	A	Peso	Acabados	
CE5085033	50	0.55	Latón mate	20
CE5085044	50	0.55	Acero inox.	20
CE5085055	50	0.55	Cobre mate	20
CE5085077	50	0.55	Madera caoba	20
CE5085099	50	0.55	Encina natural	20

Referencia	A	Peso	Acabados	
CE5086033	60	0.53	Latón mate	20
CE5086044	60	0.53	Acero inox.	20
CE5086055	60	0.53	Cobre mate	20
CE5086077	60	0.53	Madera caoba	20
CE5086099	60	0.53	Encina natural	20

Referencia	A	Peso	Acabados	
CE5087033	70	0.54	Latón mate	20
CE5087044	70	0.54	Acero inox.	20
CE5087055	70	0.54	Cobre mate	20
CE5087077	70	0.54	Madera caoba	20
CE5087099	70	0.54	Encina natural	20

Sistema tubular

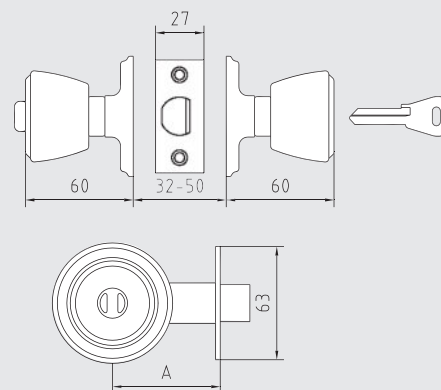
- Picaporte reversible con frente rectangular.
- Cilindro no cambiabile de 5 pitones con 3 llaves, con posibilidad de llaves iguales y amaestramiento
- Para puertas de entrada

3. CERRAJERÍA

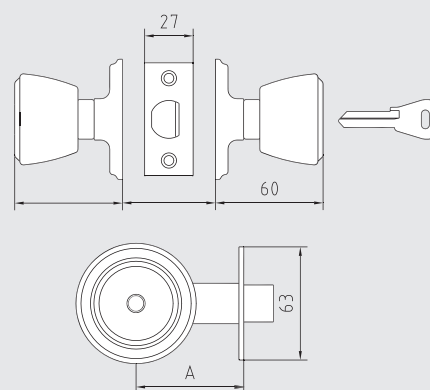
3.15 M.C.M

3.15.5 Pomos

COTAS CE501B



COTAS CE508



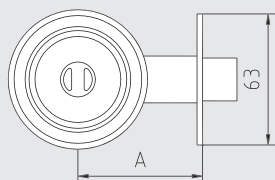
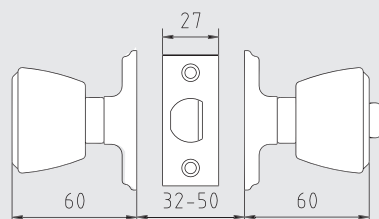
3. CERRAJERÍA

mcm
REALIZADA EN ESPAÑA DE WÜRTH

3.15 M.C.M

3.15.5 Pomos

COTAS CE509B



CE509B

Referencia	A	Peso	Acabados	
CE509B5033	50	0.56	Latón mate	20
CE509B5044	50	0.56	Acero inox.	20
CE509B5055	50	0.56	Cobre mate	20
CE509B5077	50	0.56	Madera caoba	20
CE509B5099	50	0.56	Encina natural	20

Referencia	A	Peso	Acabados	
CE509B6033	60	0.54	Latón mate	20
CE509B6044	60	0.54	Acero inox.	20
CE509B6055	60	0.54	Cobre mate	20
CE509B6077	60	0.54	Madera caoba	20
CE509B6099	60	0.54	Encina natural	20

Referencia	A	Peso	Acabados	
CE509B7033	70	0.55	Latón mate	20
CE509B7044	70	0.55	Acero inox.	20
CE509B7055	70	0.55	Cobre mate	20
CE509B7077	70	0.55	Madera caoba	20
CE509B7099	70	0.55	Encina natural	20


Sistema tubular


- Picaporte reversible con frente rectangular.
- Cilindro no cambiabile de 5 pitones con 3 llaves, con posibilidad de llaves iguales y amaestramiento.
- Para puertas con condensa




3.15.5 POMOS

CE510

Referencia	A	Peso	Acabado	
CE5105022	50	0,55	Bicolor	20
CE5105033	50	0,55	Latón mate	20
CE5105044	50	0,55	Acero inox.	20
CE5105046	50	0,55	Aluminio mate	20
CE5105077	50	0,55	Madera caoba	20
CE5105088	50	0,55	Beige	20
CE5105099	50	0,55	Encina natural	20

Referencia	A	Peso	Acabado	
CE5106022	60	0,53	Bicolor	20
CE5106033	60	0,53	Latón mate	20
CE5106044	60	0,53	Acero inox.	20
CE5106055	60	0,53	Cobre mate	20
CE5106066	60	0,53	Aluminio mate	20
CE5106077	60	0,53	Madera caoba	20
CE5106088	60	0,53	Beige	20
CE5106099	60	0,53	Encina natural	20

Referencia	A	Peso	Acabado	
CE5107033	70	0,54	Latón mate	20
CE5107066	70	0,54	Aluminio mate	20
CE5107077	70	0,54	Madera caoba	20

Sistema tubular

- Picaporte reversible con frente rectangular.
- Cilindro no cambiabile de 5 pitones con 3 llaves, con posibilidad de llaves iguales y amaestramiento.
- Para puertas de paso, pomo libre para ambos lados

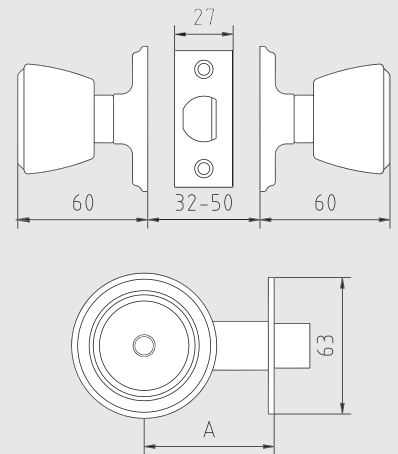


3. CERRAJERÍA

3.15 M.C.M

3.15.5 Pomos

COTAS CE510



3.15.6 ACCESORIOS

3. CERRAJERÍA

mcm
REALIZADA EN ESPAÑA DE WÜRTH

3.15 M.C.M

3.15.6 ACCESORIOS

EU1850S

ESCUDOS



Referencia	Acabado	
EU1850S	Dorado	20
EU1850S1	Plata	20

EU1850SS

ESCUDOS + EMBELLECEDOR



Referencia	Acabado	
EU1850SS	Dorado	20
EU1850SS1	Plata	20

MOIA



3. CERRAJERÍA



3.16 MOIA

Colell

ÍNDICE MOIA

3.16. MOIA

PÁGS. 207 A 210

3.16.1 CILINDROS RECAMBIO

PÁGS. 210

3. CERRAJERÍA



3.16 MOIA

3.16.1 CILINDROS

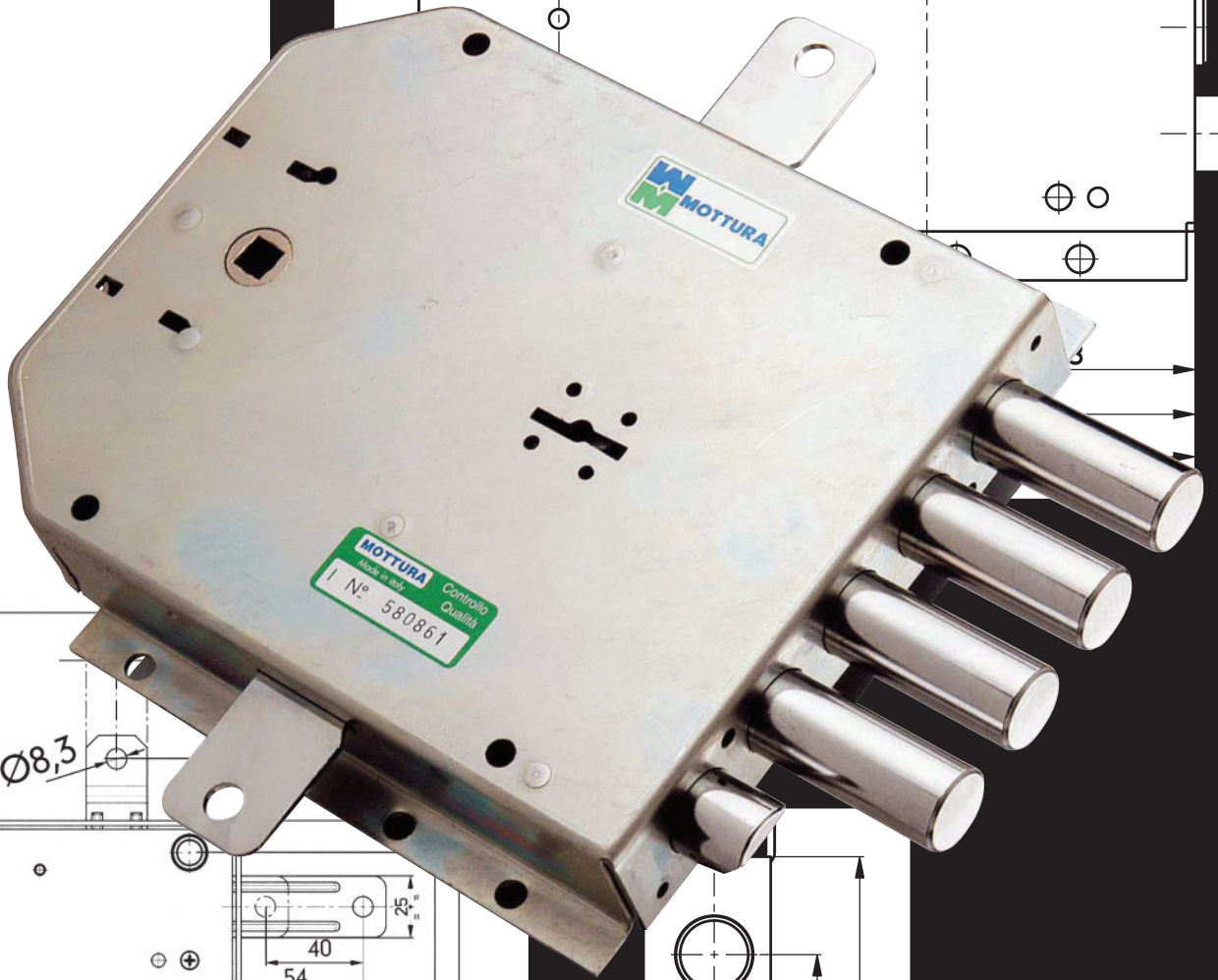
3.16.1 CILINDROS

CILINDROS DE SEGURIDAD

Referencia	Medida	
BS168	70 mm	1
BS175	50 mm	1



**MADE
IN
ITALY**

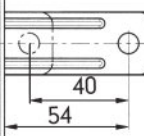


MOTTURA
Mod. 580861 Controllo Qualità
N° 580861

131,5

Ø10

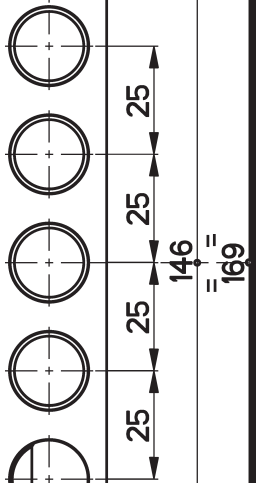
Ø8,3



120

187

305

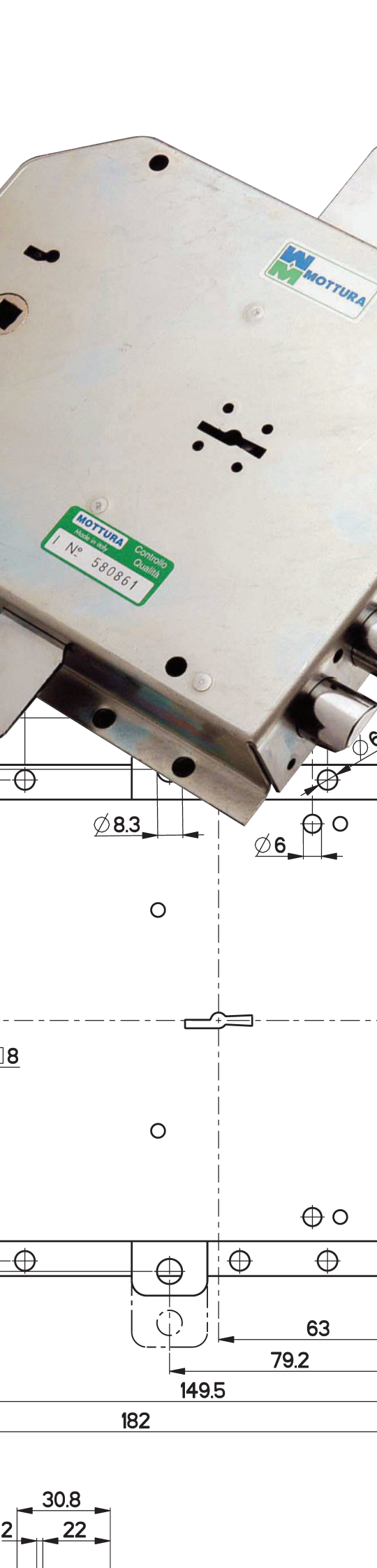


3. CERRAJERÍA



3.17 MOTTURA

Colell



ÍNDICE MOTTURA

3.17. MOTTURA

PÁGS. 211 A 280

3.17.1 CILINDROS CHAMPIONS

PÁGS. 214 A 226

3.17.2 RECAMBIOS

PÁGS. 227 A 228

3.17.3 ACCESORIOS

PÁGS. 229 A 234

3.17.4 CANDADOS

PÁGS. 235 A 236

3.17.5 CERRADURAS

PÁGS. 237 A 280

3. CERRAJERÍA



3.17 MOTTURA

3.17.1 CILINDROS CHAMPIONS

3.17.1.1 SERIE BS30

¿Qué es la duplicación libre de llaves?

Las llaves de los cilindros de la serie **CHAMPIONS 30** están acompañadas de una tarjeta que certifica que **todos los centros de duplicación de llaves**, no sólo los centros MOTTURA CLUB®, pueden obtener y utilizar las llaves en bruto de las series 30 y 40 sin ningún tipo de restricción.

La tarjeta permite la duplicación de llaves con la máquina "MULTICODE" al realizar duplicaciones de llaves con código. Los números impresos en la tarjeta son siempre los mismos que los primeros el las llaves originales.

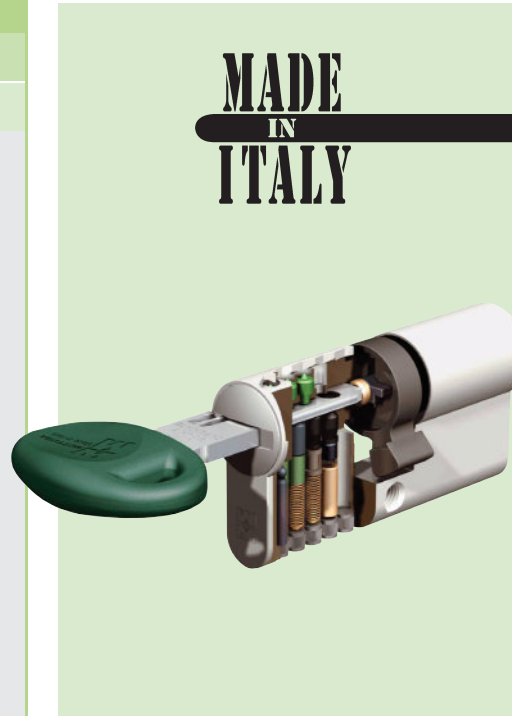
La ventaja de los cilindros de seguridad CHAMPIONS 30 es la posibilidad de obtener una rápida duplicación en cualquier centro de duplicación, donde se sirven las llaves en bruto.

Para obtener una duplicación técnicamente perfecta aconsejamos que contacte con los centros autorizados



3.17.1 CILINDROS CHAMPIONS

3.17.1.1 SERIE BS30



- Sistema magnético patentado por Mottura.
- Dotado de 5 pitones antiganzúa –uno de ellos magnético- y hasta 3 más de control.
- Cuerpo y rotor dotados de dispositivos antitaladro.
- Pins de widia.
- Pernos y contrapitones antiganzúa en acero templado.
- Posición de reposo de la leva a 30° del perfil del cilindro.
- Amplias posibilidades de amaestramiento.
- Disponibilidad de doble embrague.
- Disponibilidad de versión Vario.
- Disponibilidad de llave de obra.
- Los cilindros con pomo o preinstalación del mismo son con doble embrague de serie.
- Llave monocuerpo de alpaca con revestimiento plástico en la cabeza (5 llaves con cada cilindro).
- Posibilidad de personalización de las llaves mediante la inserción de colores intercambiables.
- Llave patentada de libre duplicación mediante la presentación de la tarjeta o de la tarjeta y la llave original.
- Acabado níquel satinado o PVD oro (bajo pedido).
- Anti bumping.



LA SEGURIDAD EXTRA ESTÁ PROPORCIONADA POR UN CERTIFICADO EN EL PROCESO DE DUPLICACIÓN DE LLAVES, CATEGORÍA 1, EMITIDO POR ICIM



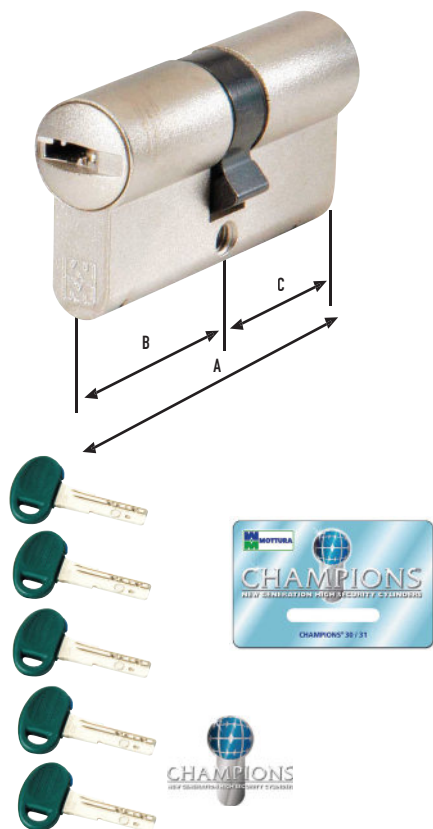
CLASIFICACIÓN DE LOS CILINDROS DE SEGURIDAD UNI EN 1303:05

Categoría de uso	Durabilidad	Peso puerta y fuerza en el cierre	Idoneidad en el uso de puertas de emergencia	Seguridad	Corrosión y resistencia a temp.	Requisitos para la identificación de llaves	Resistencia mecánica ante un forzamiento
1	6	0	1	0	C	6	2

3.17.1 CILINDROS CHAMPIONS

BS30D

CILINDRO



Referencia	A	B - C	
BS30D31315 *	62	31-31	1
BS30D31365 *	67	31-36	1
BS30D31415 *	72	31-41	1
BS30D36365 *	72	36-36	1
BS30D31465 *	77	31-46	1
BS30D36415 *	77	36-41	1
BS30D31515 *	82	31-51	1
BS30D36465 *	82	36-46	1
BS30D41415 *	82	41-41	1
BS30D31565 *	87	31-56	1
BS30D36515 *	87	36-51	1
BS30D41465 *	87	41-46	1
BS30D31615 *	92	31-61	1
BS30D36565 *	92	36-56	1
BS30D41515 *	92	41-51	1
BS30D46465 *	92	46-46	1
BS30D46515 *	97	46-51	1
BS30D31715 *	102	31-71	1
BS30D41615 *	102	41-61	1
BS30D51515 *	102	51-51	1
BS30D31815 *	112	31-81	1
BS30D51615 *	112	51-61	1
BS30D56565 *	112	56-56	1
BS30D31915 *	122	31-91	1

3. CERRAJERÍA

3.17 MOTTURA



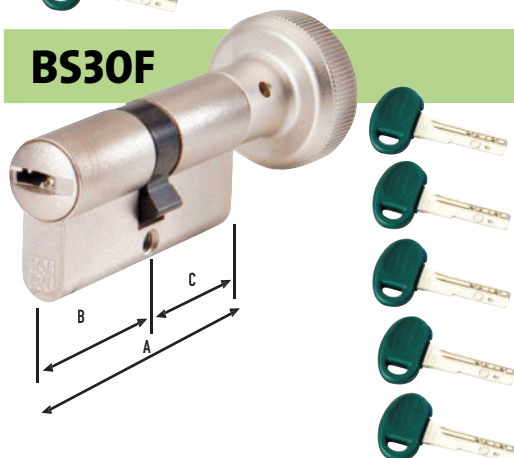
3.17.1 CILINDROS CHAMPIONS

3.17.1.1 SERIE BS30



BS30F

CON POMO INCORPORADO

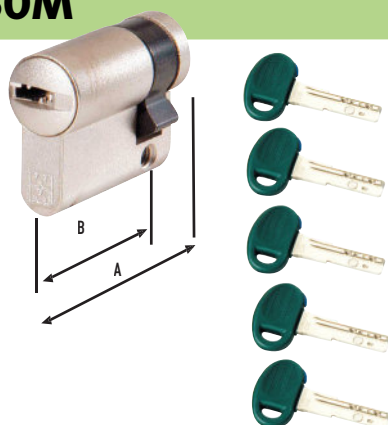


Referencia	A	B - C	
BS30F3136R5 *	67	31-36	1



BS30M

MEDIO CILINDRO



Referencia	A	B	
BS30M31005 *	41	31	1

ESPESOR DE 14/20 MM



3. CERRAJERÍA



3.17 MOTTURA

3.17.1 CILINDROS CHAMPIONS

3.17.1.2 SERIE BS31

¿Qué es la duplicación libre de llaves?

Las llaves de los cilindros de la serie **CHAMPIONS 30** están acompañadas de una tarjeta que certifica que **todos los centros de duplicación de llaves**, no sólo los centros MOTTURA CLUB®, pueden obtener y utilizar las llaves en bruto de las series 30 y 40 sin ningún tipo de restricción.

La tarjeta permite la duplicación de llaves con la máquina "MULTICODE" al realizar duplicaciones de llaves con código. Los números impresos en la tarjeta son siempre los mismos que los primeros en las llaves originales.

La ventaja de los cilindros de seguridad CHAMPIONS 31 es la posibilidad de obtener una rápida duplicación en cualquier centro de duplicación, donde se sirven las llaves en bruto.

Para obtener una duplicación técnicamente perfecta aconsejamos que contacte con los centros autorizados



3.17.1 CILINDROS CHAMPIONS

3.17.1.2 SERIE CHAMPIONS BS31



- Sistema magnético patentado por Mottura.
- Dotado de 5 pitones antiganzúa –uno de ellos magnético- y hasta 3 más de control.
- Cuerpo y rotor dotados de dispositivos antitaladro.
- Pins de widia.
- Pernos y contrapitones antiganzúa en acero templado.
- Cuerpo protegido mediante un sistema antiextracción patentado.
- Posición de reposo de la leva a 30° del perfil del cilindro.
- Amplias posibilidades de amaestramiento.
- Disponibilidad de doble embrague.
- Disponibilidad de versión Vario.
- Disponibilidad de llave de obra.
- Los cilindros con pomo o preinstalación del mismo son con doble embrague de serie.
- Llave monocuerpo de alpaca con revestimiento plástico en la cabeza (5 llaves con cada cilindro).
- Posibilidad de personalización de las llaves mediante la inserción de colores intercambiables.
- Llave patentada de libre duplicación mediante la presentación de la tarjeta o de la tarjeta y la llave original.
- Acabado níquel satinado o PVD oro (bajo pedido).
- Anti bumping.



CLASIFICACIÓN DE LOS CILINDROS DE SEGURIDAD UNI EN 1303:05

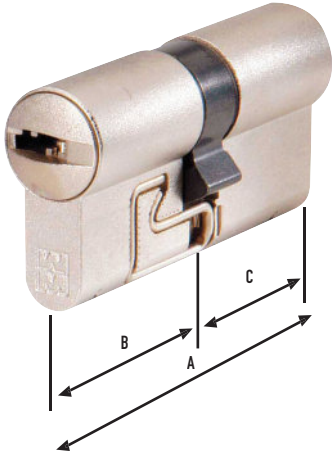
Categoría de uso	Durabilidad	Peso puerta y fuerza en el cierre	Idoneidad en el uso de puertas de emergencia	Seguridad	Corrosión y resistencia a temp.	Requisitos para la identificación de llaves	Resistencia mecánica ante un forzamiento
1	6	0	1	0	C	6	2

✓ LA SEGURIDAD EXTRA ESTÁ PROPORCIONADA POR UN CERTIFICADO EN EL PROCESO DE DUPLICACIÓN DE LLAVES, CATEGORÍA 1, EMITIDO POR ICIM

3.17.1 CILINDROS CHAMPIONS

BS31D

CILINDRO



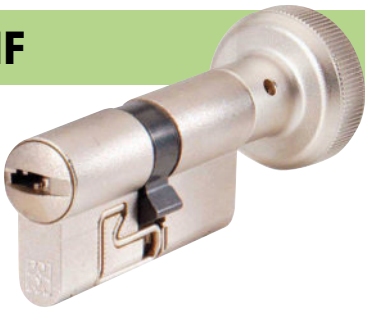
CILINDRO DE SEGURIDAD LLAVE

Referencia	A	B - C	
BS31D31315 *	62	31-31	1
BS31D31415 *	72	31-41	1
BS31D31515 *	82	31-51	1
BS31D31615 *	92	31-61	1
BS31D31915 *	122	31-91	1
BS31D36365 *	72	36-36	1
BS31D41415*	82	41-41	1
BS31D41515*	92	41-51	1



BS31F

CON POMO INCORPORADO



Referencia	A	B - C	
BS31F31615R *	92	31-36	1



Colell

3. CERRAJERÍA

3.17 MOTTURA



3.17.1 CILINDROS CHAMPIONS

3.17.1.2 SERIE BS31



3. CERRAJERÍA



3.17 MOTTURA

3.17.1 CILINDROS CHAMPIONS

3.17.1.3 SERIE BS28

¿Qué es la duplicación protegida de llaves?

Esta es una protección “activa” para los propietarios de CHAMPIONS® 28. Las llaves se acompañan de una tarjeta de propietario, para ser enseñada al centro autorizado MOTTURA CLUB cuando la duplicación de la llave sea requerida. Al propietario de la tarjeta le corresponderán las llaves en bruto. El número impreso de la tarjeta será el mismo que el número impreso en las llaves.

La tarjeta de propietario es entonces el único documento que puede ser utilizado para obtener duplicaciones de llaves, y debe ser guardado a buen recaudo para prevenir una duplicación no-autorizada.

En caso de robo o pérdida el uso de la tarjeta de duplicación no será permitido.



3.17.1 CILINDROS CHAMPIONS

3.17.1.3 SERIE CHAMPIONS BS28

CILINDRO DE SEGURIDAD



- Sistema patentado por Mottura.
- Dotado de 5 pitones antiganzúa y hasta 3 más de control.
- Cuerpo y rotor dotados de dispositivos antitaladro.
- Pins de widia.
- Pernos y contrapitones antiganzúa en acero templado.
- Posición de reposo de la leva a 30° del perfil del cilindro.
- Amplias posibilidades de amaestramiento.
- Disponibilidad de doble embrague.
- Disponibilidad de versión Vario.
- Disponibilidad de llave de obra.
- Los cilindros con pomo o preinstalación del mismo son con doble embrague de serie.
- Llave monocuerpo de alpaca con revestimiento plástico en la cabeza (5 llaves con cada cilindro).
- Posibilidad de personalización de las llaves mediante la inserción de colores intercambiables.
- Llave patentada de duplicación controlada –sólo Mottura Clubs- mediante la presentación de la tarjeta y de la LLAVE ORIGINAL.
- Llave dotada de sensor patentado que trabaja con 3 grados de libertad.
- Acabado níquel satinado o PVD oro (bajo pedido).
- Anti bumping.



CLASIFICACIÓN DE LOS CILINDROS DE SEGURIDAD UNI EN 1303:05

Categoría de uso	Durabilidad	Peso puerta y fuerza en el cierre	Idoneidad en el uso de puertas de emergencia	Seguridad	Corrosión y resistencia a temp.	Requisitos para la identificación de llaves	Resistencia mecánica ante un forzamiento
1	6	0	1	0	C	6	2

✓ LA EXTRA SEGURIDAD ESTÁ PROPORCIONADA POR UN CERTIFICADO EN EL PROCESO DE DUPLICACIÓN DE LLAVES, CATEGORÍA 2, EMITIDO POR ICM

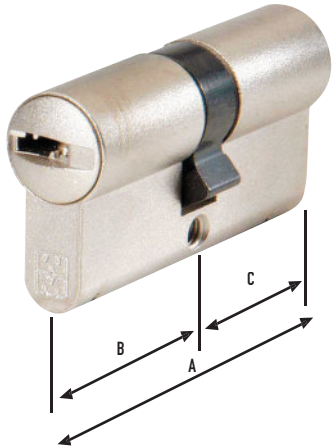
3.17.1 CILINDROS CHAMPIONS

BS28D

CILINDRO

CILINDRO DE SEGURIDAD LLAVE

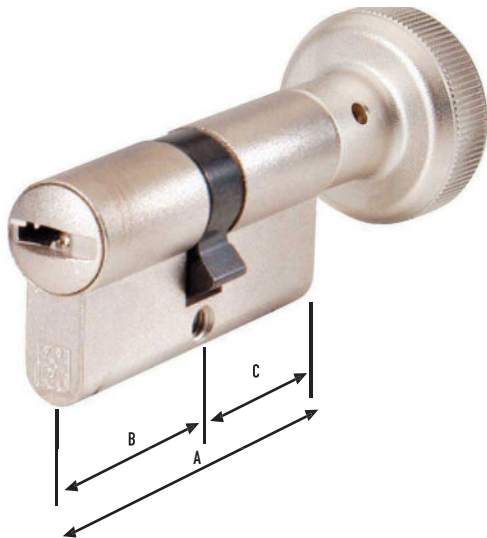
Referencia	A	B - C	
BS28D31313 *	62	31-31	1
BS28D31363 *	67	31-36	1
BS28D31413 *	72	31-41	1
BS28D31513 *	82	31-51	1
BS28D31563 *	87	31-56	1
BS28D31613 *	92	31-61	1
BS28D31713 *	102	31-71	1
BS28D31813 *	112	31-81	1
BS28D31913 *	122	31-91	1
BS28D36363 *	72	36-36	1
BS28D36413 *	77	36-41	1
BS28D36463 *	82	36-46	1
BS28D36513 *	87	36-51	1
BS28D41413 *	82	41-41	1
BS28D41463 *	87	41-36	1
BS28D41713 *	112	41-71	1
BS28D46463 *	92	46-46	1



BS28F

CILINDRO DE SEGURIDAD POMO

Referencia	A	B - C	
BS28F31313R *	41	31-31	1



Colell

3. CERRAJERÍA

3.17 MOTTURA



3.17.1 CILINDROS CHAMPIONS

3.17.1.3 SERIE BS28



*Acabados en latonado (PVD) y níquel / Posibilidad de doble embrague / Posibilidad de llaves de servicio. / Posibilidad de sistema vario

3. CERRAJERÍA



3.17 MOTTURA

3.17.1 CILINDROS CHAMPIONS

3.17.1.3 SERIE BS28

¿Qué es la duplicación protegida de llaves?

Esta es una protección "activa" para los propietarios de CHAMPIONS® 28.

Las llaves se acompañan de una tarjeta de propietario, para ser enseñada al centro autorizado MOTTURA CLUB cuando la duplicación de la llave sea requerida.

La tarjeta de propietario es entonces el único documento que puede ser utilizado para obtener duplicaciones de llaves, y debe ser guardado a buen recaudo para prevenir una duplicación no-autorizada.

En caso de robo o pérdida el uso de la tarjeta de duplicación no será permitido.

3.17.1 CILINDROS CHAMPIONS

BS28B

MEDIO CILINDRO

MEDIO CILINDRO DE **SEGURIDAD** para espesores de 30 mm

Referencia	A	B	
BS28B31003 *	46	31	1
BS28B41003 *	56	41	1



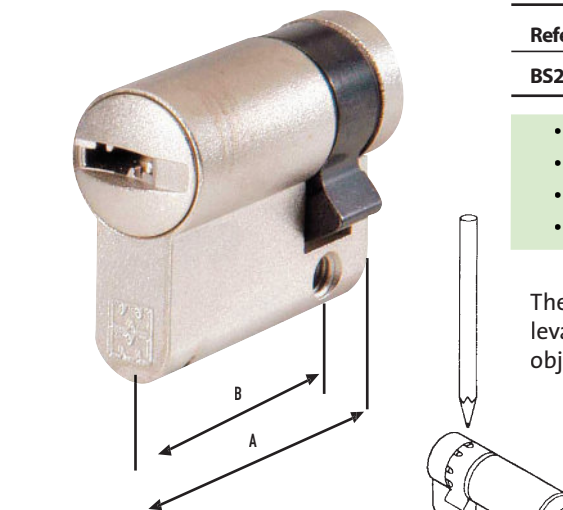
BS28M

MEDIO CILINDRO

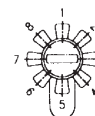
MEDIO CILINDRO DE **SEGURIDAD** para espesores de 14/20 mm

Referencia	A	B	
BS28M31003 *	41	31	1

- 3 llaves
- Tarjeta de propietario
- Fijador de tornillo
- Acabado satinado



The CHAMPIONS® permite ajustar el disco de leva en 8 posiciones diferentes, mediante un objeto puntiagudo puede cambiar las mismas.



✓ LA EXTRA SEGURIDAD ESTÁ PROPORCIONADA POR UN CERTIFICADO EN EL PROCESO DE DUPLICACIÓN DE LLAVES, CATEGORÍA 2, EMITIDO POR ICIM

3.17.1 CILINDROS CHAMPIONS

3.17.1.4 SERIE CHAMPIONS BS29

CILINDRO DE SEGURIDAD

MADE
IN
ITALY



- Sistema patentado por Mottura.
- Dotado de 5 pitones antiganzúa y hasta 3 más de control.
- Cuerpo y rotor dotados de dispositivos antitaladro.
- Pins de widia.
- Pernos y contrapitones antiganzúa en acero templado.
- Cuerpo protegido mediante un sistema antiextracción patentado.
- Posición de reposo de la leva a 30° del perfil del cilindro.
- Amplias posibilidades de amaestramiento.
- Disponibilidad de doble embrague.
- Disponibilidad de versión Vario.
- Disponibilidad de llave de obra.
- Los cilindros con pomo o preinstalación del mismo son con doble embrague de serie.
- Llave monocuerpo de alpaca con revestimiento plástico en la cabeza (5 llaves con cada cilindro).
- Posibilidad de personalización de las llaves mediante la inserción de colores intercambiables.
- Llave patentada de duplicación controlada –sólo Mottura Clubs- mediante la presentación de la tarjeta y de la LLAVE ORIGINAL.
- Llave dotada de sensor patentado que trabaja con 3 grados de libertad.
- Acabado níquel satinado o PVD oro (bajo pedido).
- Anti bumping.

Colell

3. CERRAJERÍA

3.17 MOTTURA



3.17.1 CILINDROS CHAMPIONS

3.17.1.4 SERIE BS29

¿Qué es la duplicación protegida de llaves?

Esta es una protección “activa” para los propietarios de CHAMPIONS® 29. Las llaves se acompañan de una tarjeta de propietario, para ser enseñada al centro autorizado MOTTURA CLUB cuando la duplicación de la llave sea requerida. Al propietario de la tarjeta le corresponderán las llaves en bruto. El número impreso de la tarjeta será el mismo que el número impreso en las llaves.

La tarjeta de propietario es entonces el único documento que puede ser utilizado para obtener duplicaciones de llaves, y debe ser guardado a buen recaudo para prevenir una duplicación no-autorizada.

En caso de robo o pérdida el uso de la tarjeta de duplicación no será permitido.



CLASIFICACIÓN DE LOS
CILINDROS DE SEGURIDAD
UNI EN 1303:05

Categoría de uso	Durabilidad	Peso puerta y fuerza en el cierre	Idoneidad en el uso de puertas de emergencia	Seguridad	Corrosión y resistencia a temp.	Requisitos para la identificación de llaves	Resistencia mecánica ante un forzamiento
1	6	0	1	0	C	6	2

*Acabados en latonado (PVD) y níquel / Posibilidad de doble embrague / Posibilidad de llaves de servicio. / Posibilidad de sistema vario

3. CERRAJERÍA



3.17 MOTTURA

3.17.1 CILINDROS CHAMPIONS

3.17.1.4 SERIE BS29



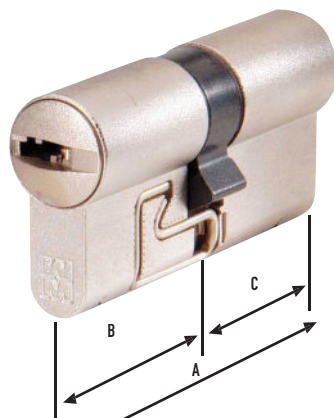
3.17.1 CILINDROS CHAMPIONS

BS29D

CILINDRO DE SEGURIDAD

CILINDRO DE SEGURIDAD LLAVE

Referencia	A	B - C	
BS29D31313 *	62	31-31	1
BS29D31413*	72	31-41	1
BS29D31513 *	82	31-51	1
BS29D31613 *	92	31-61	1
BS29D31713 *	102	31-71	1
BS29D31813 *	112	31-81	1
BS29D36363 *	112	36-36	1
BS29D41413*	82	41-41	1
BS29D41513 *	92	41-51	1
BS29D46463 *	92	46-46	1
BS29D51513 *	102	51-51	1



3.17.1 CILINDROS CHAMPIONS

3.17.1.5 SERIE CHAMPIONS BS38

CILINDRO DE SEGURIDAD

MADE
IN
ITALY



- Sistema magnético patentado por Mottura.
 - *Dotado de 5 pitones antiganzúa –uno de ellos magnético- y hasta 6 más de control.
 - *Cuerpo y rotor dotados de dispositivos antitaladro.
 - *Pins de widia.
 - *Pernos y contrapitones antiganzúa en acero templado.
 - *Cuerpo protegido mediante un sistema antiextracción patentado.
 - *Posición de reposo de la leva a 30° del perfil del cilindro.
 - *Amplias posibilidades de amaestramiento.
 - *Disponibilidad de doble embrague.
 - *Disponibilidad de versión Vario.
 - *Disponibilidad de llave de obra.
 - *Los cilindros con pomo o preinstalación del mismo son con doble embrague de serie.
 - *Llave monocuerpo de alpaca con revestimiento plástico en la cabeza (5 llaves con cada cilindro).
 - *Posibilidad de personalización de las llaves mediante la inserción de colores intercambiables.
 - *Llave patentada de duplicación controlada –sólo Mottura Clubs- mediante la presentación de la tarjeta y de la LLAVE ORIGINAL.
 - *Llave dotada de sensor patentado que trabaja con 3 grados de libertad.
 - *Acabado níquel satinado o PVD oro (bajo pedido).
 - *Anti bumping.
- son sigillate all'origine.

Colell

3. CERRAJERÍA

3.17 MOTTURA



3.17.1 CILINDROS CHAMPIONS

3.17.1.5 SERIE BS38

¿Qué es la duplicación protegida de llaves?

Esta es una protección "activa" para los propietarios de CHAMPIONS® 38. Las llaves se acompañan de una tarjeta de propietario, para ser enseñada al centro autorizado MOTTURA CLUB cuando la duplicación de la llave sea requerida. Al propietario de la tarjeta le corresponderán las llaves en bruto. El número impreso de la tarjeta será el mismo que el número impreso en las llaves. La tarjeta de propietario es entonces el único documento que puede ser utilizado para obtener duplicaciones de llaves, y debe ser guardado a buen recaudo para prevenir una duplicación no-autorizada. En caso de robo o pérdida el uso de la tarjeta de duplicación no será permitido.



ICIM CLASIFICACIÓN DE LOS CILINDROS DE SEGURIDAD UNI EN 1303:05

Categoría de uso	Durabilidad	Peso puerta y fuerza en el cierre	Idoneidad en el uso de puertas de emergencia	Seguridad	Corrosión y resistencia a temp.	Requisitos para la identificación de llaves	Resistencia mecánica ante un forzamiento
1	6	0	1	0	C	6	2

*Acabados en latonado (PVD) y níquel / Posibilidad de doble embrague / Posibilidad de llaves de servicio. / Posibilidad de sistema vario

✓ LA SEGURIDAD EXTRA ESTÁ PROPORCIONADA POR UN CERTIFICADO EN EL PROCESO DE DUPLICACIÓN DE LLAVES, CATEGORÍA 2, EMITIDO POR ICIM

3.17.1 CILINDROS CHAMPIONS

3. CERRAJERÍA



3.17 MOTTURA

3.17.1 CILINDROS CHAMPIONS

3.17.1.5 SERIE BS38



BS38D

CILINDRO DE SEGURIDAD

CILINDRO DE SEGURIDAD LLAVE

Referencia	A	B - C	
BS38D31315 *	62	31-31	1
BS38D31415 *	72	31-41	1
BS38D31615 *	92	31-61	1
BS38D31715 *	102	31-71	1
BS38D36365 *	72	36 36	1
BS38D41415 *	82	41-41	1

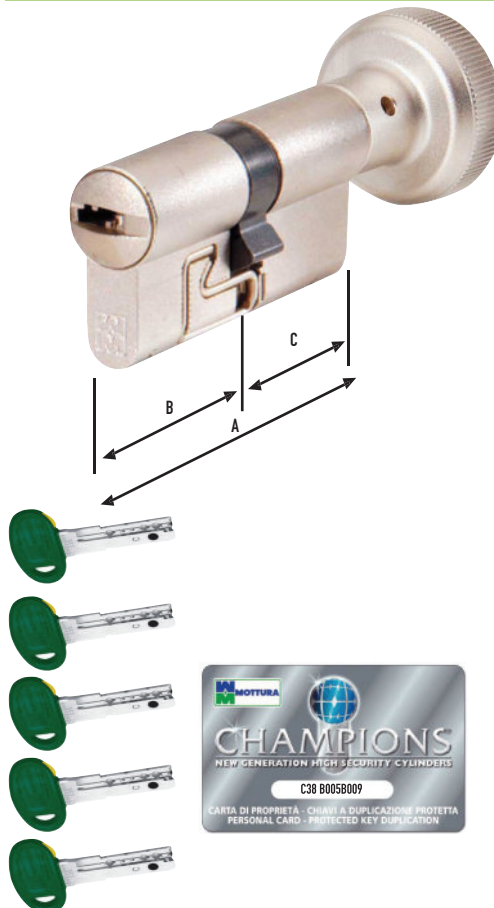


BS38F

CILINDRO DE SEGURIDAD

CILINDRO DE SEGURIDAD POMO

Referencia	A	B - C	
BS38F36413R *	77	36-41	1

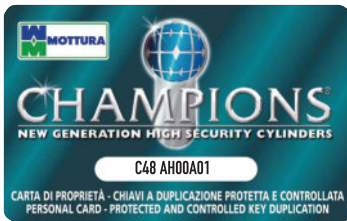
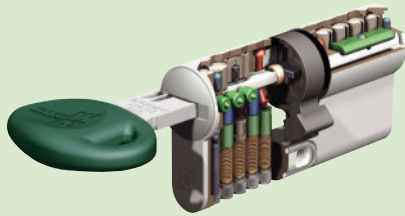


3.17.1 CILINDROS CHAMPIONS

3.17.1.6 SERIE CHAMPIONS BS48

CILINDRO DE SEGURIDAD

MADE
IN
ITALY



- Doble sistema mecánico de cifratura patentado por Mottura.
- Dotado de 5 pitones antiganzúa, hasta 3 más de control y 4 pernos rotativos patentados sin muelle y con alma de acero, que configuran una cifratura de regata.
- Cuerpo y rotor dotados de dispositivos antitaladro.
- Pins de widia.
- Pernos y contrapitones antiganzúa en acero templado.
- Cuerpo protegido mediante un sistema antiextracción patentado.
- Posición de reposo de la leva a 30° del perfil del cilindro.
- Amplias posibilidades de amaestramiento.
- Disponibilidad de doble embrague.
- Disponibilidad de versión Vario.
- Disponibilidad de llave de obra.
- Los cilindros con pomo o preinstalación del mismo son con doble embrague de serie.
- Llave monocuerpo de alpaca con revestimiento plástico en la cabeza (5 llaves con cada cilindro).
- Posibilidad de personalización de las llaves mediante la inserción de colores intercambiables.
- Llave patentada de duplicación protegida y controlada. Solo Mottura puede duplicar la llave mediante la presentación de la tarjeta y de la LLAVE ORIGINAL a Colell.
- Llave dotada de sensor patentado que trabaja con 3 grados de libertad.
- Acabado níquel satinado o PVD oro (bajo pedido).
- Anti bumping.

Colell

3. CERRAJERÍA

3.17 MOTTURA



3.17.1 CILINDROS CHAMPIONS

3.17.1.6 SERIE BS48

¿Qué es la duplicación protegida de llaves?

Esta es una protección "activa" para los propietarios de los cilindros de la serie CHAMPIONS® 48*

Las llaves están acompañadas de una tarjeta de propietario numerada, que pertenece al centro autorizados de duplicación de llaves Mottura CLUB.

Al propietario de la tarjeta le corresponderán las llaves en bruto. El número impreso de la tarjeta será el mismo que el número impreso en las llaves.

La tarjeta de propietario es entonces el único documento que puede ser utilizado para obtener duplicaciones de llaves, y debe ser guardado a buen recaudo para prevenir una duplicación no-autorizada.

En caso de robo o pérdida el uso de la tarjeta de duplicación no será permitida.

La ventaja de la seguridad de los cilindros CHAMPIONS® con llaves protegidas es que para que sean legalmente duplicadas se requerirá la presentación de la tarjeta de propietario.



CLASIFICACIÓN DE LOS
CILINDROS DE SEGURIDAD
UNI EN 1303:05

Categoría de uso	Durabilidad	Peso puerta y fuerza en el cierre	Idoneidad en el uso de puertas de emergencia	Seguridad	Corrosión y resistencia a temp.	Requisitos para la identificación de llaves	Resistencia mecánica ante un forzamiento
1	6	0	1	0	C	6	2

*Acabados en latonado (PVD) y níquel / Posibilidad de doble embrague / Posibilidad de llaves de servicio. / Posibilidad de sistema vario



LA EXTRA SEGURIDAD ESTÁ PROPORCIONADA POR UN CERTIFICADO EN EL PROCESO DE DUPLICACIÓN DE LLAVES, CATEGORÍA 2, EMITIDO POR ICM

3.17.1 CILINDROS CHAMPIONS

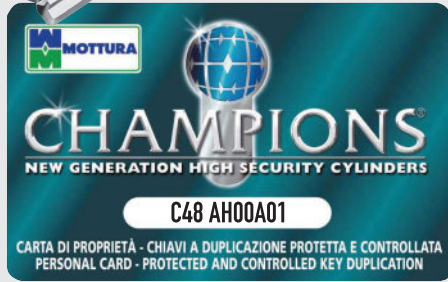
3. CERRAJERÍA



3.17 MOTTURA

3.17.1 CILINDROS CHAMPIONS

3.17.1.6 SERIE BS48



BS48D

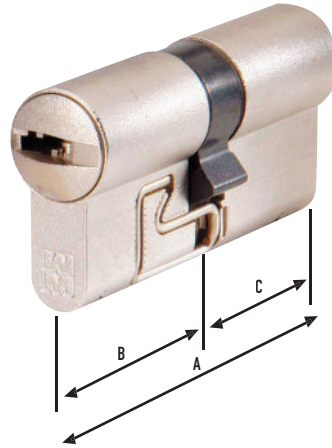
CILINDRO DE SEGURIDAD

CILINDRO DE SEGURIDAD LLAVE

Referencia	A	B - C	
BS48D31315 *	62	31-31	1
BS48D31415*	72	31-41	1
BS48D31515 *	82	31-51	1
BS48D31565 *	87	31-56	1
BS48D36365 *	72	36 36	1

CILINDRO DE SEGURIDAD FRICTIONED

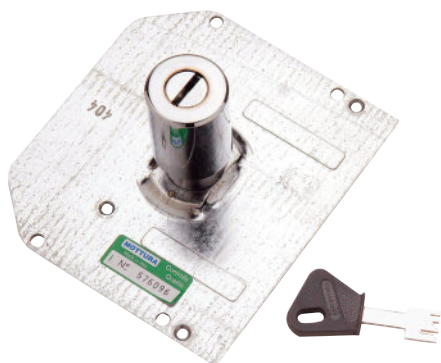
Referencia	A	B - C	
BS48D3131F5 *	62	31-31	1
BS48D3141F5*	72	31-41	1
BS48D4141F5 *	82	31-51	1
BS48D5336045 *	102	31-71	1



3.17.2 RECAMBIOS

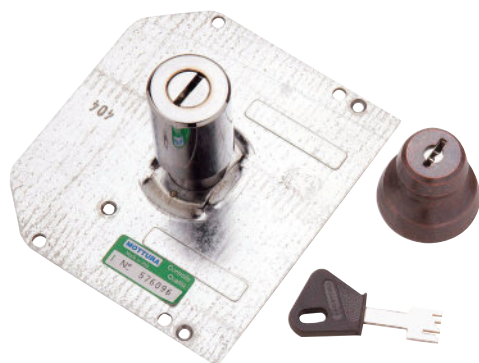
3.17.2.1 SERIE 91

CILINDRO TIPO POMPA



SIMPLE EXTERIOR Ø30

Referencia	Medida	
BS11050	50 mm.	1
BS11160	60 mm.	1
BS11270	70 mm.	1
BS11380	80 mm.	1
BS11490	90 mm.	1
BS115100	100 mm.	1



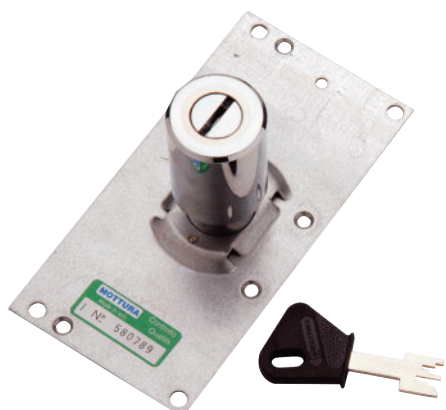
DOBLE Ø30

Referencia	Medida	
BS11650	50 mm.	1
BS11760	60 mm.	1
BS11870	70 mm.	1
BS11980	80 mm.	1
BS12090	90 mm.	1
BS121100	100 mm.	1



SIMPLE EXTERIOR Ø30

Referencia	Medida	
BS15550	50 mm.	1
BS15660	60 mm.	1
BS15770	70 mm.	1
BS15880	80 mm.	1
BS15990	90 mm.	1
BS160100	100 mm.	1



SIMPLE EXTERIOR Ø30

Referencia	Medida	Mano	
BS2833050D	50 mm.	Derecha	1
BS2833050I	50 mm.	Izquierda	1
BS2843060D	60 mm.	Derecha	1
BS2843060I	60 mm.	Izquierda	1
BS2853070D	70 mm.	Derecha	1
BS2853070I	70 mm.	Izquierda	1
BS2863080D	80 mm.	Derecha	1
BS2863080I	80 mm.	Izquierda	1
BS2873090D	90 mm.	Derecha	1
BS2873090I	90 mm.	Izquierda	1
BS28830100D	100 mm.	Derecha	1
BS28830100I	100 mm.	Izquierda	1

3. CERRAJERÍA

3.17 MOTTURA



3.17.2 RECAMBIOS

3.17.2.1 SERIE 91 CILINDROS TIPO POMPA

SIMPLE EXTERIOR

Para cerraduras de la 600/601 a la 650/651

DOBLE

Para cerraduras de la 602 a la 652

SIMPLE EXTERIOR

Para cerraduras de la 401 a la 411

SIMPLE EXTERIOR

Para cerraduras de la 406 a la 436

3.17.2 RECAMBIOS

3. CERRAJERÍA



3.17 MOTTURA

3.17.2 RECAMBIOS

3.17.2.1 SERIE 91 CILINDROS TIPO POMPA

SIMPLE EXTERIOR

Para cerraduras
320 / 321



SIMPLE EXTERIOR Ø30

Referencia	Medida	
BS16150	50 mm.	1
BS16260	60 mm.	1
BS16370	70 mm.	1

SIMPLE EXTERIOR

Para cerraduras
350 / 351 / 352 / 353

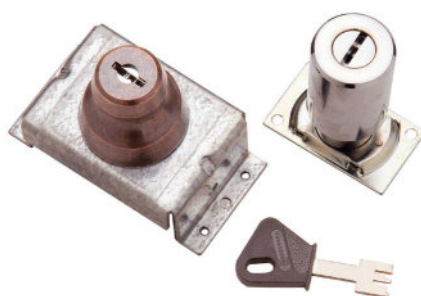


SIMPLE EXTERIOR Ø30

Referencia	Medida	
BS16750	50 mm.	1
BS16970	70 mm.	1
BS17080	80 mm.	1

DOBLE

Para cerraduras
890 / 900 / 905 / 910 / 1000



DOBLE Ø30

Referencia	Medida	
BS17350	50 mm.	1

SIMPLE EXTERIOR

Para cerraduras
324 / 326



SIMPLE EXTERIOR Ø30

Referencia	Medida	
BS20850	50 mm.	1
BS20960	60 mm.	1
BS21070	70 mm.	1

3.17.3 ACCESORIOS

3.17.3.1 VARIOS

AC14503

ESCUDO CILINDRO



Referencia	Diámetro	Acabado	
AC14503	34 mm.	Cromado	10

AC15102

VASO CERRADERO SUELO



Referencia	Diámetro	Acabado	
AC15102	18 mm.	Latón	10

AC152

GUÍA PARA BARRAS



Referencia	Diámetro	Acabado	
AC15204	34 mm.	Cincado	10
AC15212	34 mm.	Esmaltado	10

3. CERRAJERÍA

3.17 MOTTURA

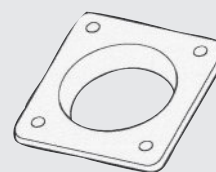


3.17.3 ACCESORIOS

3.17.3.1 VARIOS

FICHA TÉCNICA AC14503

Bocallave exterior cóncavo.
para pompa-cilindro Ø30



FICHA TÉCNICA AC15102

Vaso cerradero suelo para barras Ø18 mm.



FICHA TÉCNICA AC152

Guía para barras Ø 18 mm.
para pompa-Cilindro Ø30



3.17.3 ACCESORIOS

3. CERRAJERÍA

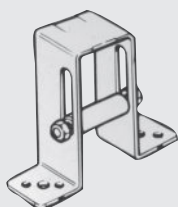


3.17 MOTTURA

3.17.3 ACCESORIOS

3.17.3.1 VARIOS

FICHA TÉCNICA AC153



FICHA TÉCNICA AC166

Cerradero suelo con cierre con muelle para barras Ø 8



FICHA TÉCNICA AC30220

Bocallave cóncavo exterior.

Profundidad 10 mm, Ø agujero 50mm

Aplicable a cerraduras:

36.255 / 256

62.571 / 643 / 648 / 653 / 658,

45.750 / 1170 / 1200 y en Defender® Ø 50.



AC13712

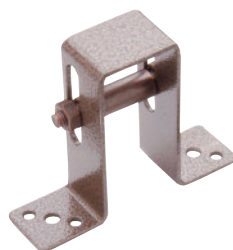
SALIDA PARA BARRAS



Referencia	Medida	Acabado	
AC13712	30 mm.	Esmaltado	10

AC15312

CABALLETES PARA BARRAS



Referencia	Acabado	
AC15312	Esmaltado	10

AC16602

VASO CERRADERO SUELO



Referencia	Acabado	
AC16602	Dorado	10

AC30220

BOCALLAVE CÓNCAVO



Referencia	Diámetro	Acabado	
AC30220	50 mm.	Dorado	10

3.17.3 ACCESORIOS

AC12212

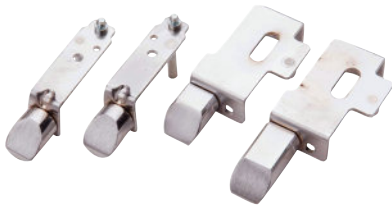
CERRADERO



Referencia	Acabado	
AC12212	Esmaltado	1

AC135630R

PESTILLO RESBALÓN INVERTIDO



Referencia	Mano	
AC135630RD	Derecha	1
AC135630RI	Izquierda	1

AC14803

CERRADERO INFERIOR



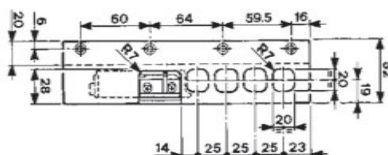
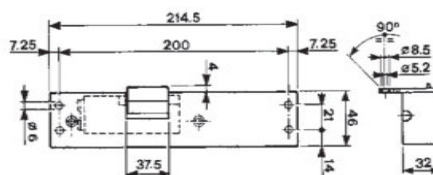
Referencia	Acabado	
AC14803	Cromado	1

AC8012

CERRADERO ELÉCTRICO



Referencia	Mano	Acabado	
AC8012D	Derecha	Pintado	1
AC8012I	Izquierda	Pintado	1



3. CERRAJERÍA

3.17 MOTTURA

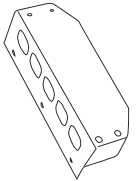


3.17.3 ACCESORIOS

3.17.3.1 VARIOS

AC12212

Tancador esmaltado



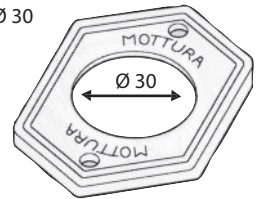
AC135630R

Pestillo resbalón invertido.



AC14803

Bocallave exterior
para pompa cilindro Ø 30



AC8012

Cerradero eléctrico bajo con palanca de desbloqueo para desconexión provisional (paso libre).

- Mecanismo automático anticierre (antirepetidor).
- Tope regulable
- Alimentación 12 VCA (transformador de 25 VA)

El artículo puede suministrarse derecho e izquierdo

3. CERRAJERÍA



3.17 MOTTURA

3.17.3 ACCESORIOS

3.17.3.2 BORJAS INTERCAMBIABLES

AC57

Borjas intercambiables de recambio con 3 llaves en envase precintado para

- 52.N571
- 52.N771
- 52.NR571
- 52.NR771
- 54.N587
- 54.N787

AC6250

Núcleo de recambio con 3 llaves

CAÑA 40 / 50 / 60 en envase precintado para cerraduras 52K - 54K

AC6450

Núcleo de recambio con llaves de duplicación protegida.

CAÑA 40 - 50 - 60 mm

Envase precintado para cerraduras serie 52k - 54 k con refuerzo en los pestillos.

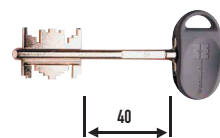
3.17.3.2 BORJAS INTERCAMBIABLES

AC57

MACHO

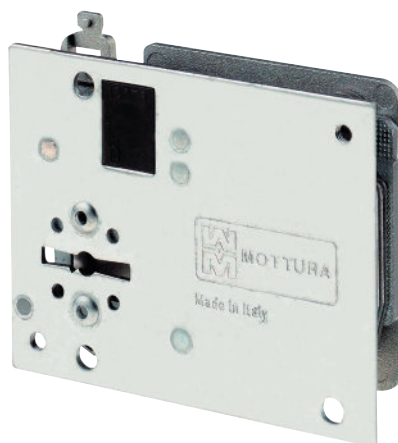


Referencia	Mano	Caña	
AC57D	Derecha	40	1
AC57I	Izquierda	40	1

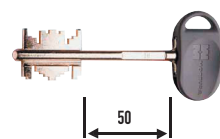


AC6250

COMPACT



Referencia	Mano	Caña	
AC6250D	Derecha	50	1
AC6250I	Izquierda	50	1

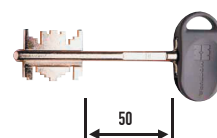


AC6450

COMPACT



Referencia	Mano	Caña	
AC6450D	Derecha	50	1
AC6450I	Izquierda	50	1



3.17.3 ACCESORIOS

AC184

BORJAS DE RECAMBIO



Referencia	Unidades	Caña	
AC184106D	Derecha	40 mm.	1
AC184106I	Izquierda	40 mm.	1

Referencia	Unidades	Caña	
AC184107	Ambidiestra	40 mm.	1

Referencia	Unidades	Caña	
AC184107D	Derecha	40 mm.	1
AC184107I	Izquierda	40 mm.	1

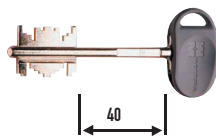
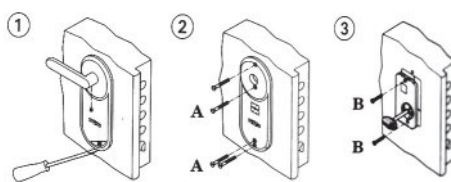
Referencia	Unidades	Caña	
AC184156D	Derecha	40 mm.	1
AC184156I	Izquierda	40 mm.	1

AC67

COMPACT

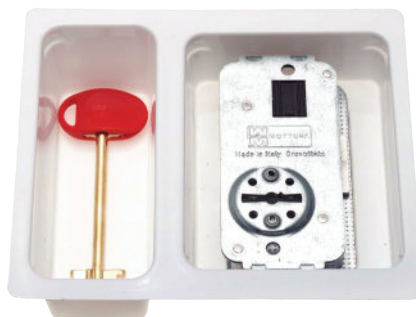


Referencia	Mano	Caña	
AC67D	Derecha	40 / 60 / 70	1
AC67I	Izquierda	40 / 60 / 70	1



AC68

MACHO



Referencia	Mano	Caña	
AC68D	Derecha	40 / 60 / 70	1
AC68I	Izquierda	40 / 60 / 70	1

3. CERRAJERÍA

3.17 MOTTURA



3.17.3 ACCESORIOS

3.17.3.2 BORJAS INTERCAMBIABLES

FICHA TÉCNICA AC184

Borjas de recambio para:

- Cajas fuertes
 - Cerraduras de sobreponer
 - Cerraduras de puertas blindadas
- Especificar en el pedido el artículo al que debe aplicarse y la mano (derecha o izquierda).
Bajo pedido, las borjas de recambio para cerraduras de puertas blindadas pueden suministrarse con cañas de llaves de 50, 60, 85 mm.
Si no se especifica, se entregan 3 llaves de 40 para cerraduras y 2 para cajas fuertes.
Para las cerraduras dobles, las borjas de recambio son 2 en el mismo envase.

AC67

Borjas intercambiables de recambio con 3 llaves doble paletón

CAÑA 40 / 50 / 60 en envase precintado para cerraduras compact.

AC68

Núcleo de servicio de hierro con una llave tallada en latón con apertura desde exterior para cerraduras Compact

3.17.3 ACCESORIOS

3. CERRAJERÍA



3.17 MOTTURA

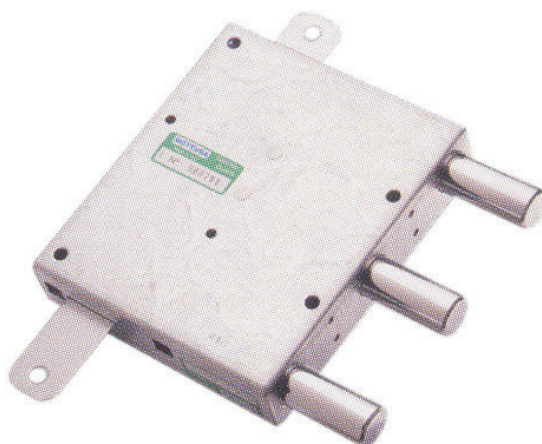
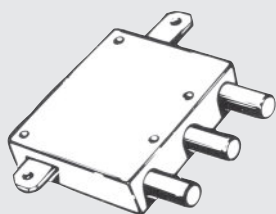
3.17.3 ACCESORIOS

3.17.3.2 BORJAS INTERCAMBIABLES

FICHA TÉCNICA AC8704

Desviador para puertas blindadas

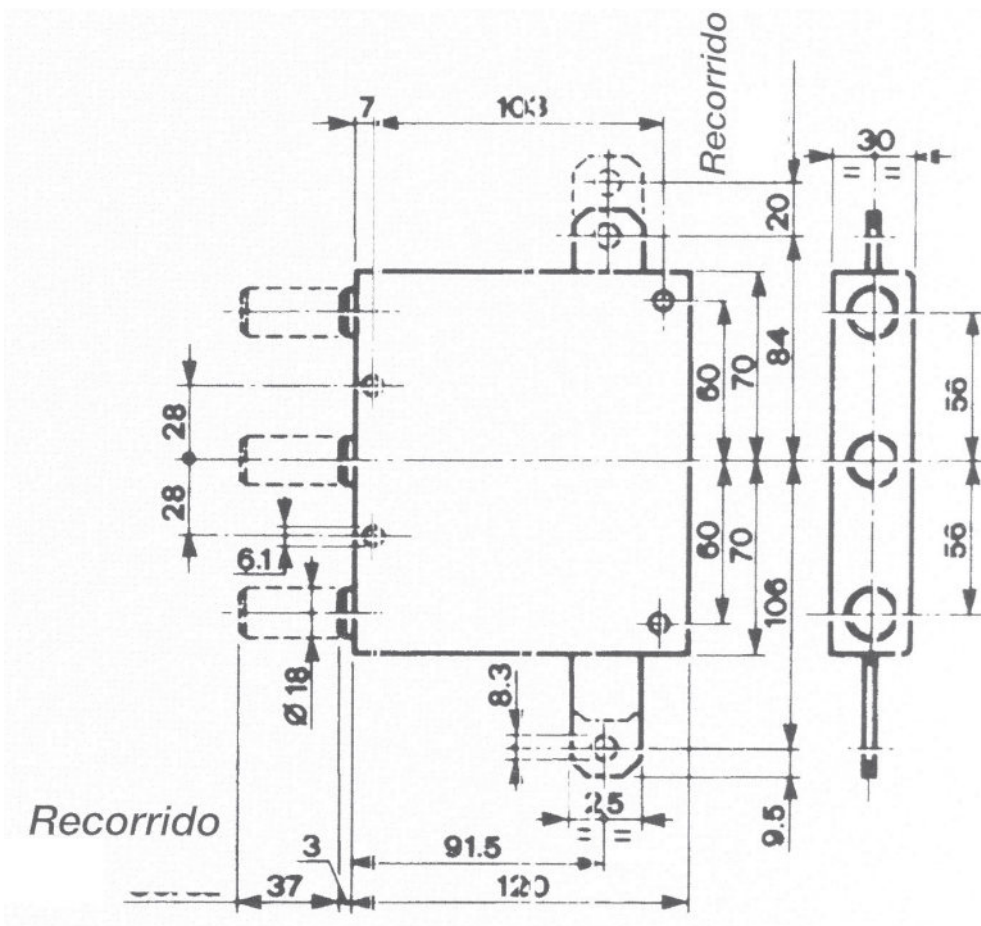
Recorrido pestillos 35 mm, distancia entre pestillos 56 mm. A combinar con cerraduras con recorrido barras 20 mm (máximo)



AC8704

DESVIADOR PARA PUERTAS

Referencia	Unidades	Recorrido barras	
AC8704D	Derecha	20 mm.	10
AC8704I	Izquierda	20 mm.	10



3.17.4 CANDADOS MOTTURA

**MADE
IN
ITALY**

**CANDADOS
CHAMPIONS**
NEW GENERATION HIGH SECURITY CYLINDERS

MOTTURA PRESENTA LA NUEVA LINEA DE CANDADOS DE SEGURIDAD CON CILINDRO CHAMPIONS® INTEGRADO

Todos los candados son compatibles con los sistemas BS28 y BS48 y a la vez con los sistemas de llaves máster de CHAMPIONS®

Candados estándar y protegidos son de acero endurecido y acabado cromado.

Colell

3. CERRAJERÍA

3.17 MOTTURA



3.17.4 CANDADOS CHAMPIONS

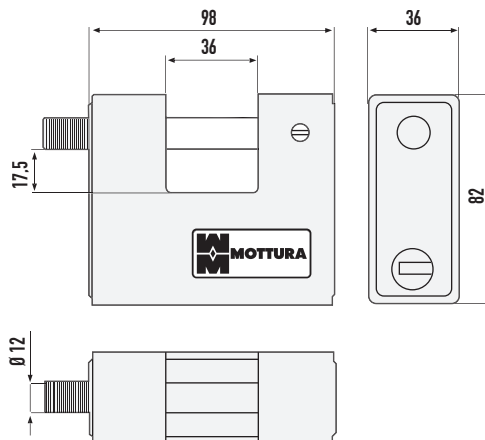
BOMBILLO C28 + 3 LLAVES



CN528090

CANDADOS DE SEGURIDAD

Referencia	Bombillo	Acabados	🔑
CN528090	C28	Cromado	1



3.17.4 CANDADOS MOTTURA

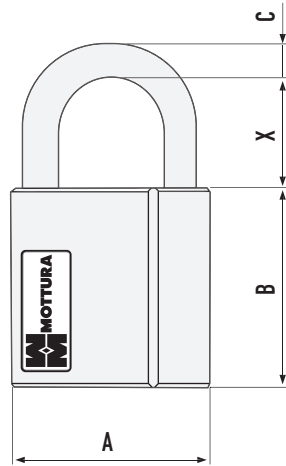
3. CERRAJERÍA



3.17 MOTTURA

3.17.4 CANDADOS MOTTURA

BOMBILLO C28 + 3 LLAVES

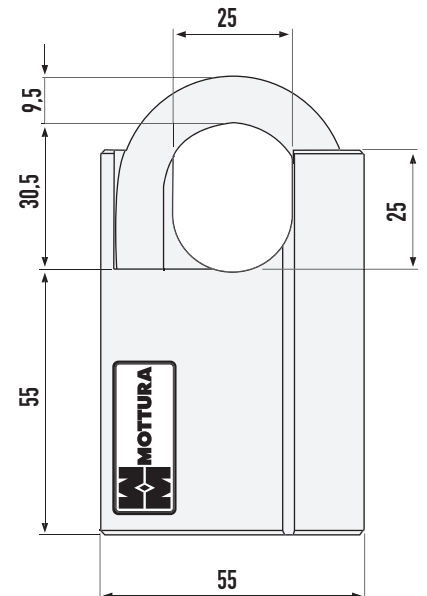


CN528247 / CN528255

CANDADOS DE SEGURIDAD

Referencia	Cilindro	A	B	X	C	Acabados	
CN528247	C28	47	55	28.5	8	Cromado	1
CN528255	C48	55	55	30.5	9.5	Cromado	1

BOMBILLO C28 + 3 LLAVES



CN528355

CANDADOS DE SEGURIDAD

Referencia	Acabados	Cilindro	
CN528355	Esmaltado	28 mm.	1

3.17.5 CERRADURAS

3.17.5.1 CERRADURAS SOBREPONER

CS30012

DESVIADOR SOBREPONER



Referencia	Acabados	
CS30012	Esmaltado	10

CS32012

DESVIADOR SOBREPONER



Referencia	Acabados	Bombillo	
CS32012	Esmaltado	50 mm.	10
CS3209012	Esmaltado	90 mm.	10



CS32112

DESVIADOR SOBREPONER



Referencia	Acabados	Bombillo	
CS32112	Esmaltado	50 mm.	10
CS3216012	Esmaltado	60 mm.	10
CS32110012	Esmaltado	100 mm.	10



3. CERRAJERÍA

3.17 MOTTURA



3.17.5 CERRADURAS

3.17.5.1 SOBREPONER

FICHA TÉCNICA CS30012

- Vertical
- Apertura con pomo interior
- Recorrido barras 27 mm.
- Dimensiones caja: 90 x 121 x 30 mm
- Barras incluidas

FICHA TÉCNICA CS32012

- Vertical
- Entrada (aguja): 45 mm.
- Apertura interior con llave
- Cilindro simple exterior
- Recorrido barras: 20 mm.
- Dimensiones caja: 90 x 121 x 32 mm
- Barras incluidas

FICHA TÉCNICA CS32112

- Vertical
- Entrada (aguja): 45 mm.
- Apertura interior con pomo
- Cilindro simple exterior
- Recorrido barras: 20 mm.
- Dimensiones caja: 90 x 121 x 32 mm.
- Barras incluidas

3.17.5 CERRADURAS

3. CERRAJERÍA



3.17 MOTTURA

3.17.5 CERRADURAS

3.17.5.1 SOBREPONER

FICHA TÉCNICA CS3226012

Desviador Vertical

- Apertura interior con llave codificada
 - Entrada: 30 mm.
 - Cilindro doble exterior / interior
 - Recorrido barras: 20 mm.
 - Dimensiones caja: 60 x 140 x 32 mm.
- Barras incluidas

FICHA TÉCNICA CS32412D

Desviador Vertical

- Apertura interior con llave
 - Entrada : 30 mm.
 - Cilindro simple exterior
 - Recorrido barras: 20 mm.
 - Dimensiones caja: 60 x 140 x 32 mm.
- Barras incluidas

FICHA TÉCNICA CS325

Desviador Vertical

- Apertura con pomo interior
 - Recorrido barras: 20 mm.
 - Dimensiones caja: 60 x 140 x 32 mm.
- Barras incluidas

CS3226012

DESVIADOR SOBREPONER

Referencia	Acabados	Bombillo	
CS3226012	Esmaltado	60 mm.	12



CS32412D

DESVIADOR SOBREPONER

Referencia	Acabados	
CS32412D	Esmaltado	12



CS32503

DESVIADOR SOBREPONER

Referencia	Pomo interior	
CS32503	Cromo	1



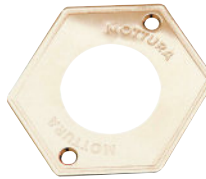
3.17.5 CERRADURAS

CS32603

DESVIADOR SOBREPONER



Referencia	Bombillo	Acabado	
CS32612	50	Esmaltado	12
CS32603	50	Cromada	12
CS3267012	70	Esmaltado	12



CS32812

CERRADURA SOBREPONER



Referencia	Acabados	
CS32812	Esmaltado	12



CS32912

CERRADURA SOBREPONER



Referencia	Acabados	
CS32912	Esmaltado	12



3. CERRAJERÍA

3.17 MOTTURA



3.17.5 CERRADURAS

3.17.5.1 SOBREPONER

FICHA TÉCNICA CS32603

Cerradura vertical

- Cierre 2 puntos verticales
 - Apertura interior con pomo
 - Entrada: 30 mm.
 - Cilindro simple exterior
 - Recorridos barras: 20 mm.
 - Dimensiones caja: 60 x 140 x 32 mm.
- Barras incluidas

FICHA TÉCNICA CS32812

Cerradura triple

- Entrada: 30 mm.
 - Apertura interior con llave
 - Cilindro simple exterior
 - Pestillos sección 20x14, recorrido 22 mm.
 - Llave frontal
 - Recorrido barras: 20 mm.
 - Dimensiones caja: 60 x 140 x 32 mm.
- Barras incluidas

FICHA TÉCNICA CS32912

Cerradura triple

- Entrada: 30 mm.
 - Apertura interior con pomo
 - Cilindro simple exterior
 - Pestillos sección 20x 14, recorrido 22 mm.
 - Recorrido barras 20 mm.
 - Dimensiones caja: 60 x 140 x 32 mm.
- Barras incluidas

3.17.5 CERRADURAS

3. CERRAJERÍA



3.17 MOTTURA

3.17.5 CERRADURAS

3.17.5.1 SOBREPONER

FICHA TÉCNICA CS33212

Cerradura lateral

- Entrada: 30 mm.
- Apertura interior con pomo
- Cilindro simple exterior
- Pestillos sección 20x14, recorrido 22 mm
- Dimensiones caja; 60x 140x32 mm

FICHA TÉCNICA CS35012

Cerradura lateral

- Entrada(aguja): 45 mm.
- Apertura interior con llave
- Cilindro simple exterior
- Recorrido pestillo: 40 mm.
- Dimensiones caja: 90 x 121 x 30 mm.

FICHA TÉCNICA CS35112

Cerradura lateral

- Entrada: 45 mm
- Apertura interior con pomo
- Pompa simple exterior
- Recorrido pestillo: 40 mm
- Dimensiones caja: 90 x 121 x 30 mm.

CS33212

CERRADURA SOBREPONER



Referencia	Acabados	
CS33212	Esmaltado	12



CS35012

CERRADURA SOBREPONER



Referencia	Acabados	
CS35012	Esmaltado	10



CS35112

CERRADURA SOBREPONER



Referencia	Acabados	
CS35112	Esmaltada	10



3.17.5 CERRADURAS

CS35212

CERRADURA SOBREPONER



Referencia	Acabados	
CS35212	Esmaltada	10

CS38200

CERRADURA SOBREPONER GARONA

Referencia	Acabados	Entrada	
CS3820081	Blanco	50	1
CS3820082	Marrón	50	1

Diámetro 50

Profundidad 50

3. CERRAJERÍA

3.17 MOTTURA

3.17.5 CERRADURAS

3.17.5.1 SOBREPONER

FICHA TÉCNICA CS35212

Cerradura lateral

- Entrada (aguja): 45 mm
- Apertura interior con llave
- Pompa simple exterior
- Recorrido pestillo: 120 mm.
- Dimensiones caja: 90 x 121 x 30 mm.

FICHA TÉCNICA CS38200

Cerradura reversible de sobreponer carenada

- Cerradura carenada de sobreponer.
- Cerraduras de 3 o 5 puntos (opcional)
- Dimensiones de la caja de 2066x95x37
- Entrada llave 50 mm.
- 2 vueltas 24 mm de recorrido de bulones
- Recorrido barras 15 mm (opcional)
- Apertura interior del picaporte con manilla
- Tancador
- Sin cilindro
- Posibilidad de cilindro Champions 51x31
- Escudo protector Defender con placa pivotante en acero carbonitrurado de 4 mm y 3 placas de manganeso de 2 mm
- Acabados: blanco y marrón

Opcional

- Kit alargador máx. 2700 mm (art.38991)
- Kit 5 puntos de cierre 2066 mm. (art.93321)
- Kit 5 puntos de cierre 2700 mm. (art.93320)

241

3.17.5 CERRADURAS

3. CERRAJERÍA



3.17 MOTTURA

3.17.5 CERRADURAS

3.17.5.1 SOBREPONER

FICHA TÉCNICA CS38602

Cerradura lateral

- Fijación del cilindro 63mm.
- Dimensiones caja 132 x 146 x 30 mm.
- Recorrido pestillos 30 mm.
- Todos los artículos se encuentran disponibles para lado derecho o izquierdo, arriba y abajo (especificar al efectuar el pedido)

FICHA TÉCNICA CS38612

Cerradura lateral con pestillo resbalón

- Fijación del cilindro 63mm.
- Dimensiones caja 132x146x30mm.
- Recorrido pestillos 30mm.
- Todos los artículos se encuentran disponibles para lado derecho o izquierdo, arriba y abajo (especificar al efectuar el pedido)

FICHA TÉCNICA CS38622

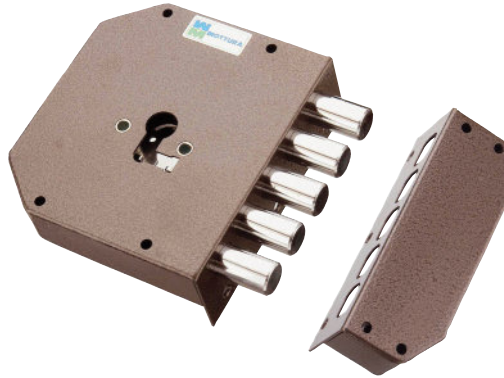
Cerradura triple

- Fijación del cilindro 63mm.
 - Cerradura laterales, triple.
 - Dimensiones caja 132x146x30mm.
 - Recorrido pestillos 30mm.
 - Todos los artículos se encuentran disponibles para lado derecho o izquierdo, arriba y abajo (especificar al efectuar el pedido)
- Barras incluidas

CS38602

CERRADURA SOBREPONER

Referencia	Acabados	Mano	
CS3860212D	Esmaltado	Derecha	8
CS3860212I	Esmaltado	Izquierda	8

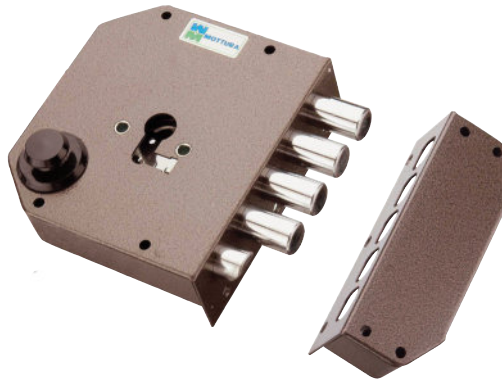


BS30D31615*

CS38612

CERRADURA SOBREPONER

Referencia	Acabados	Mano	
CS3861212D	Esmaltado	Derecha	8
CS3861212I	Esmaltado	Izquierda	8

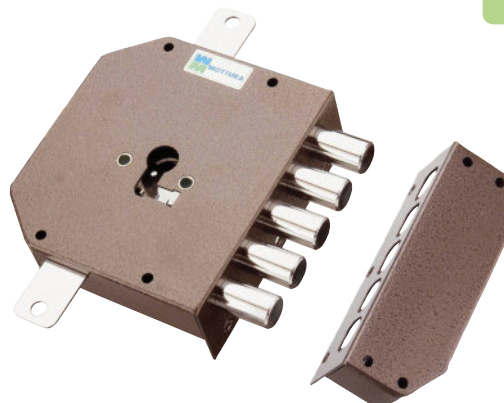


BS30D31615*

CS38622

CERRADURA SOBREPONER

Referencia	Acabados	Mano	
CS3862212D	Esmaltado	Derecha	8
CS3862212I	Esmaltado	Izquierda	8



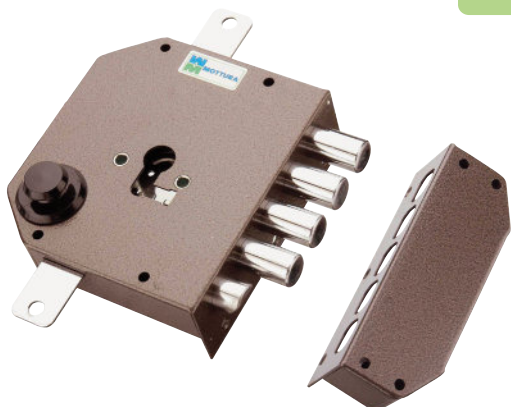
BS30D31615*

3.17.5 CERRADURAS

CS38632

CERRADURA SOBREPONER

Referencia	Acabados	Mano	
CS3863212D	Esmaltado	Derecha	8
CS3863212I	Esmaltado	Izquierda	8

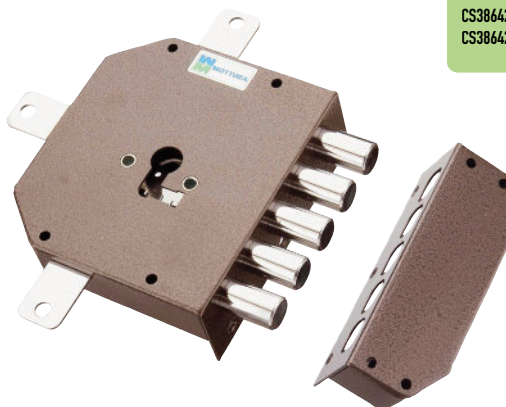


BS30D31615 *

CS38642

CERRADURA SOBREPONER

Referencia	Acabados	Mano	
CS3864212D	Esmaltado	Derecha	8
CS3864212I	Esmaltado	Izquierda	8

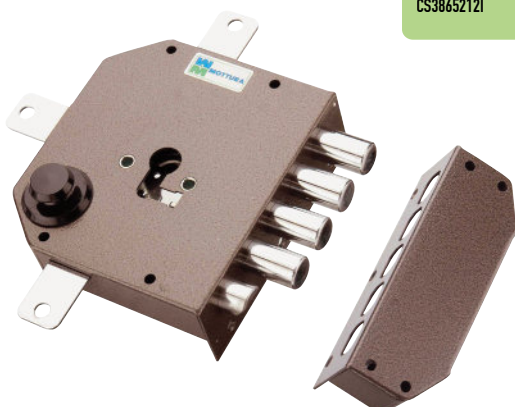


BS30D31615 *

CS38652

CERRADURA SOBREPONER

Referencia	Acabados	Mano	
CS3865212D	Esmaltado	Derecha	8
CS3865212I	Esmaltado	Izquierda	8



BS30D31615 *

Colell

3. CERRAJERÍA

3.17 MOTTURA



3.17.5 CERRADURAS

3.17.5.1 SOBREPONER

FICHA TÉCNICA CS38632

Cerradura triple con pestillo resbalón

- Fijación del cilindro sin tornillo en el frontal
- Entrada 63mm.
- Dimensiones caja 132x146x30mm.
- Recorrido pestillos 30mm.
- Todos los artículos se encuentran disponibles para lado derecho o izquierdo, arriba y abajo (especificar al efectuar el pedido)
- Barras incluidas

FICHA TÉCNICA CS38642

Cerradura quintuple

- Fijación del cilindro sin tornillo en el frontal
- Entrada 63mm.
- Dimensiones caja 132x146x30mm.
- Recorrido pestillos 30mm.
- Todos los artículos se encuentran disponibles para lado derecho o izquierdo, arriba y abajo (especificar al efectuar el pedido)
- Barras y desviador incluidos

FICHA TÉCNICA CS38652

Quíntuple con pestillo resbalón

- Fijación del cilindro sin tornillo en el frontal
- Entrada cilindro: 63mm.
- Dimensiones caja 132x146x30mm.
- Recorrido pestillos 30mm.
- Todos los artículos se encuentran disponibles para lado derecho o izquierdo, arriba y abajo (especificar al efectuar el pedido)
- Barras y desviador incluidos

3.17.5 CERRADURAS

3. CERRAJERÍA



3.17 MOTTURA

3.17.5 CERRADURAS

3.17.5.1 SOBREPONER

FICHA TÉCNICA CS401

Cerradura lateral

- Dimensiones caja: 127x108x32
- Entrada 63 mm.
- Recorrido pestillos 36 mm.
- Apertura interior con pomo
- Pompa simple exterior
- Recorrido pestillos 36-40
- Cilindro Ø30

FICHA TÉCNICA CS411

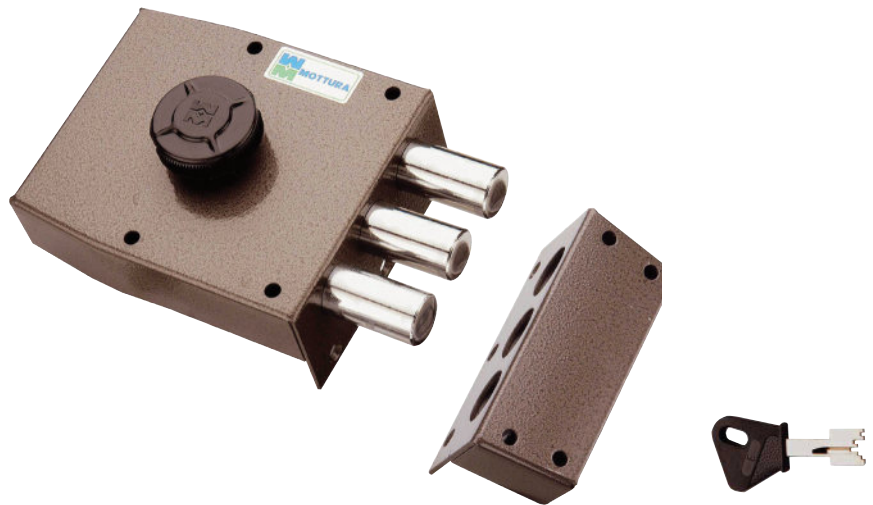
Cerradura lateral con pestillo resbalón

- Entrada 63 mm.
- Dimensiones caja 127 x 108 x 32
- Apertura interior con pomo,
- Pompa simple exterior.
- Recorrido pestillos 36-40
- Cilindro Ø30

CS401

CERRADURA SOBREPONER

Referencia	Acabados	Mano	
CS40102D	Latonado	Derecha	12
CS40102I	Latonado	Izquierda	12
CS40103D	Cromado	Derecha	12
CS40103I	Cromado	Izquierda	12
CS40112D	Esmaltado	Derecha	12
CS40112I	Esmaltado	Izquierda	12



CS411

CERRADURA SOBREPONER

Referencia	Acabados	Mano	
CS41102D	Latonado	Derecha	12
CS41102I	Latonado	Izquierda	12
CS41103D	Cromado	Derecha	12
CS41103I	Cromado	Izquierda	12
CS41112D	Esmaltado	Derecha	12
CS41112I	Esmaltado	Izquierda	12



3.17.5 CERRADURAS

CS406

CERRADURA SOBREPONER

Referencia	Acabados	Acabados	
CS40602D	Latonado	Derecha	8
CS40602I	Latonado	Izquierda	8



CS407

CERRADURA SOBREPONER

Referencia	Acabados	Mano	
CS40712D	Bronce	Derecha	8
CS40712I	Bronce	Izquierda	8



3. CERRAJERÍA

3.17 MOTTURA



3.17.5 CERRADURAS

3.17.5.1 SOBREPONER

FICHA TÉCNICA CS406

Cerradura lateral

- Entrada 42
- Pompa-cilindro exterior longitud 50mm
- Dimensiones caja 80 x 30 mm.
- Apertura interior con llave
- Mano derecha e izquierda
- Pompa simple exterior
- Recorrido pestillos 24
- Cilindro Ø30

FICHA TÉCNICA CS407

Cerradura lateral

- Entrada 42
- Pompa-cilindro exterior longitud 50mm
- Dimensiones caja 80 x 152 x 30 mm.
- Apertura interna con pomo
- Mano derecha e izquierda
- Pompa externa
- Recorrido pestillos 24
- Cilindro Ø30

3.17.5 CERRADURAS

3. CERRAJERÍA



3.17 MOTTURA

3.17.5 CERRADURAS

3.17.5.1 SOBREPONER

FICHA TÉCNICA CS416

Lateral con pestillo resbalón

- Entrada 42
- Pompa-cilindro exterior longitud 50 mm.
- Dimensiones caja 80 x 152 x 30 mm.
- Apertura interior con llave
- Mano derecha e izquierda
- Pompa externa
- Recorrido pestillos 24
- Cilindro Ø30

FICHA TÉCNICA CS426

Cerradura triple

- Entrada 42
 - Apertura interior con llave
 - Pompa-cilindro exterior longitud 50 mm.
 - Dimensiones caja 80 x 152 x 30 mm
 - Recorrido barra 16mm.
 - Mano derecha e izquierda
 - Recorrido pestillos 24
 - Cilindro Ø30
- Barras incluidas

FICHA TÉCNICA CS436

Triple con pestillo resbalón

- Apertura interior con llave
 - Recorrido barras 16 mm.
 - Entrada 42
 - Pompa-cilindro exterior longitud 50mm.
 - Dimensiones caja 80 x 152 x 30 mm.
 - Mano derecha e izquierda
 - Recorrido pestillos 24
 - Cilindro Ø30
- Barras incluidas

CS416

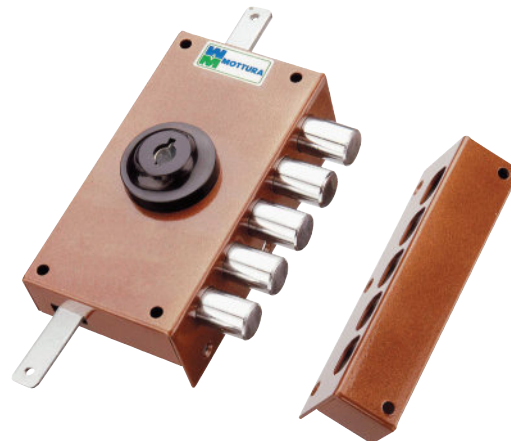
CERRADURA SOBREPONER



Referencia	Acabados	Mano	
CS41602D	Latonado	Derecha	8
CS41602I	Latonado	Izquierda	8

CS426

CERRADURA SOBREPONER



Referencia	Acabados	Mano	
CS42602D	Latonado	Derecha	8
CS42602I	Latonado	Izquierda	8

CS436

CERRADURA SOBREPONER



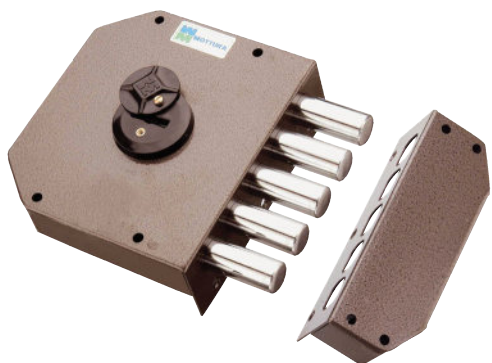
Referencia	Acabados	Mano	
CS43602D	Latonado	Derecha	8
CS43602I	Latonado	Izquierda	8
CS43612D	Bronce	Derecha	8
CS43612I	Bronce	Izquierda	8

3.17.5 CERRADURAS

CS500

CERRADURA SOBREPONER

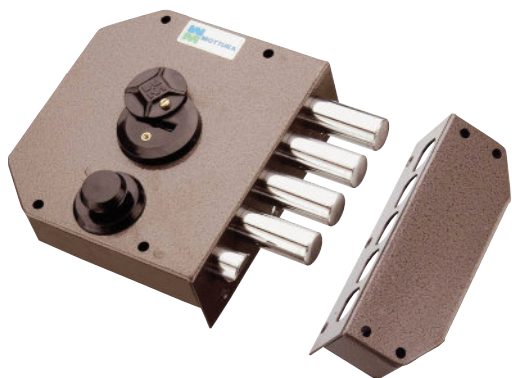
Referencia	Acabados	Mano	
CS50012D	Esmaltado	Derecha	8
CS50012I	Esmaltado	Izquierda	8



CS510

CERRADURA SOBREPONER

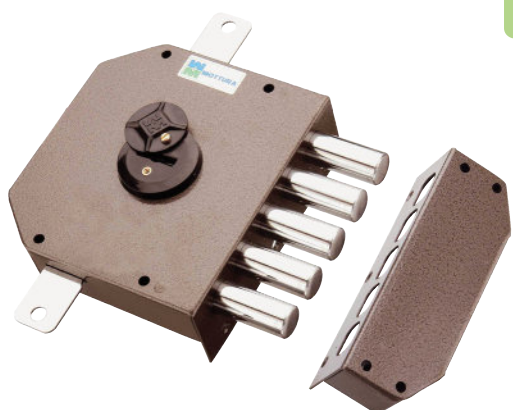
Referencia	Acabados	Mano	
CS51012D	Esmaltado	Derecha	8
CS51012I	Esmaltado	Izquierda	8



CS520

CERRADURA SOBREPONER

Referencia	Acabados	Mano	
CS52012D	Esmaltado	Derecha	8
CS52012I	Esmaltado	Izquierda	8



3. CERRAJERÍA

3.17 MOTTURA



3.17.5 CERRADURAS

3.17.5.1 SOBREPONER

FICHA TÉCNICA CS500

Cerradura lateral

- 4 vueltas
- Entrada 63mm.
- Disponible en mano derecha e izquierda
- Acabado pintado
- Cerraduras de doble paletón
- Dimensiones caja 132 x 146 x 30 mm.
- Recorrido pestillos: 40 mm

FICHA TÉCNICA CS510

Lateral con pestillo resvalón

- 4 vueltas
- Entrada 63mm.
- Disponible en mano derecha e izquierda
- Acabado pintado
- Cerraduras de doble paletón
- Dimensiones caja 132 x 146 x 30 mm.
- Recorrido pestillos: 40 mm

FICHA TÉCNICA CS520

Cerradura triple

- 4 vueltas
- Entrada 63mm.
- Disponible en mano derecha e izquierda
- Cerraduras de doble paletón
- Dimensiones caja 132x146x30
- Recorrido pestillos: 40 mm
- Recorrido barras 17 mm.
- Barras incluidas

3.17.5 CERRADURAS

3. CERRAJERÍA



3.17 MOTTURA

3.17.5 CERRADURAS

3.17.5.1 SOBREPONER

FICHA TÉCNICA CS530

Triple con pestillo resbalón

- Cerraduras de doble paletón
- Entrada 63mm.
- Disponible en mano derecha e izquierda
- Dimensiones caja 132 x 146 x 30
- Recorrido pestillos: 40 mm.
- Recorrido barras 17 mm.
- 4 vueltas
- Barras incluidas

FICHA TÉCNICA CS540

Cerradura quintuple

- Cerraduras de doble paletón
- Entrada (aguja): 63mm.
- Disponible en mano derecha e izquierda
- Dimensiones caja 132 x 146 x 30 mm.
- Recorrido pestillos: 40 mm.
- Recorrido barras 17 mm.
- 4 vueltas
- Barras y desviador incluidos

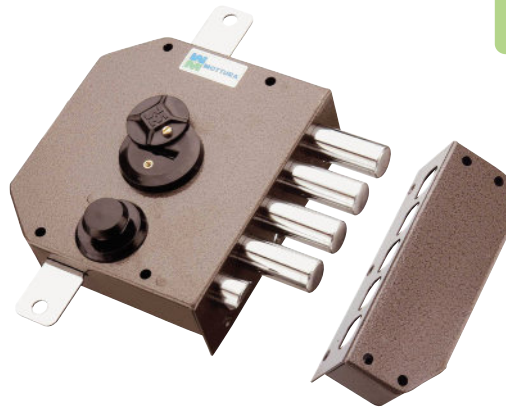
FICHA TÉCNICA CS550

- Cerraduras de doble paletón
- 4 vueltas
- Entrada (aguja): 63mm.
- Disponible en mano derecha e izquierda
- Acabado pintado
- Quintuple con pestillo resbalón
- Dimensiones caja 132x146x30
- Recorrido pestillos: 40 mm
- Recorrido barras 17 mm
- Barras y desviador incluidos

CS530

CERRADURA SOBREPONER

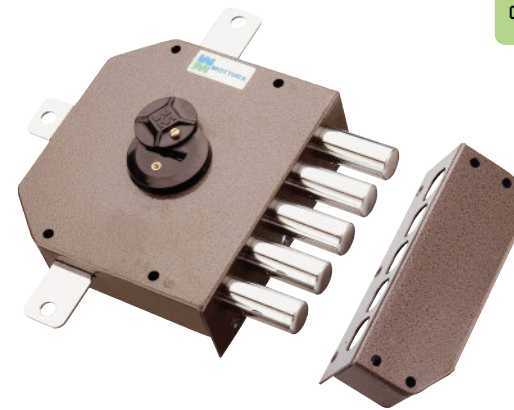
Referencia	Acabados	Mano	
CS53012D	Esmaltado	Derecha	8
CS53012I	Esmaltado	Izquierda	8



CS540

CERRADURA SOBREPONER

Referencia	Acabados	Mano	
CS54012D	Esmaltado	Derecha	8
CS54012I	Esmaltado	Izquierda	8



CS550

CERRADURA SOBREPONER

Referencia	Acabados	Mano	
CS55012D	Esmaltado	Derecha	8
CS55012I	Esmaltado	Izquierda	8

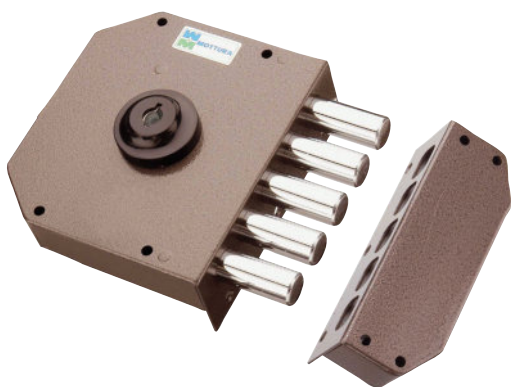


3.17.5 CERRADURAS

CS600

CERRADURA SOBREPONER

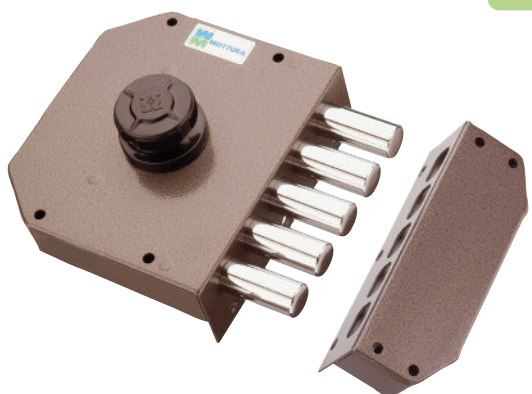
Referencia	Acabados	Mano	
CS60012D	Esmaltado	Derecha	8
CS60012I	Esmaltado	Izquierda	8



CS601

CERRADURA SOBREPONER

Referencia	Acabados	Mano	
CS60112D	Esmaltado	Derecha	8
CS60112I	Esmaltado	Izquierda	8



3. CERRAJERÍA

3.17 MOTTURA



3.17.5 CERRADURAS

3.17.5.1 SOBREPONER

FICHA TÉCNICA CS600

Cerradura lateral

- Cerraduras de pompa-Cilindro Ø30
- Entrada 63mm.
- Pompa cilindro exterior 50 mm.
- Apertura interior con llave
- Dimensiones caja 132x146x30 mm.
- Recorrido pestillos: 40 mm
- Pompa simple exterior

FICHA TÉCNICA CS601

Cerradura lateral

- Entrada 63 mm.
- Cerraduras de pompa
- Cilindro Ø30 de sobreponer
- Recorrido pestillos 40 mm
- Dimensiones caja 132x146x30
- Pompa cilindro exterior 50 mm.
- Apertura interior con llave

3.17.5 CERRADURAS

3. CERRAJERÍA



3.17 MOTTURA

3.17.5 CERRADURAS

3.17.5.1 SOBREPONER

FICHA TÉCNICA CS602

Cerradura Lateral

- Cerraduras de pompa
- Cilindro Ø30 de sobreponer
- Recorrido pestillos 40
- Dimensiones caja: 132x146x30
- Apertura interior con llave
- Pompa doble exterior / interior

FICHA TÉCNICA CS610

Cerradura lateral con pestillo resbalón

- Cerraduras de pompa
- Cilindro Ø30 de sobreponer
- Recorrido pestillos 40
- Dimensiones caja: 132 x 146 x 30 mm.
- Apertura interior con llave
- Pompa simple exterior

FICHA TÉCNICA CS611

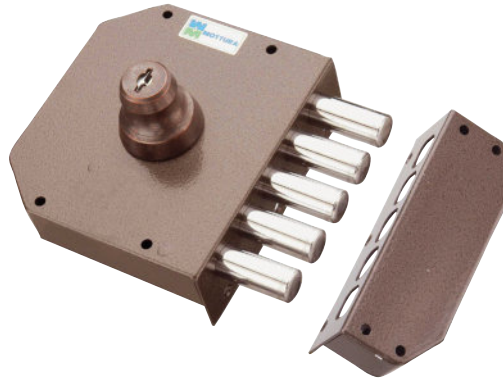
Cerradura lateral con pestillo resbalón

- Cerraduras de pompa
- Cilindro Ø30 de sobreponer
- Recorrido pestillos 40 mm.
- Dimensiones caja: 132 x 146 x 30 mm.
- Apertura interior con pomo
- Pompa simple exterior

CS602

CERRADURA SOBREPONER

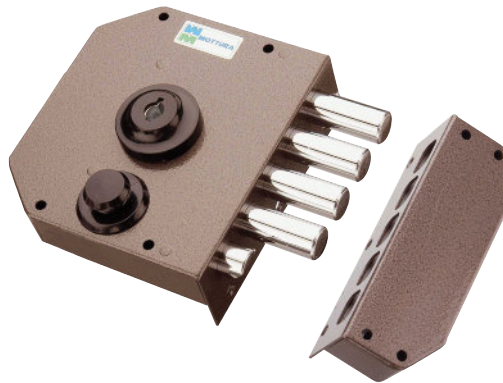
Referencia	Acabados	Mano	
CS60212D	Esmaltado	Derecha	8
CS60212I	Esmaltado	Izquierda	8



CS610

CERRADURA SOBREPONER

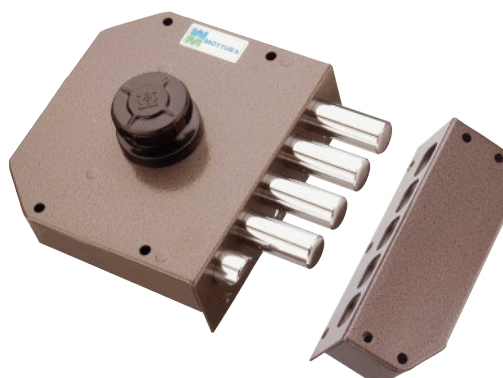
Referencia	Acabados	Mano	
CS61002D	Latonado	Derecha	8
CS61002I	Latonado	Izquierda	8
CS61003D	Cromo	Derecha	8
CS61003I	Cromo	Izquierda	8
CS61012D	Esmaltado	Derecha	8
CS61012I	Esmaltado	Izquierda	8



CS611

CERRADURA SOBREPONER

Referencia	Acabados	Mano	
CS61112D	Esmaltado	Derecha	8
CS61112I	Esmaltado	Izquierda	8

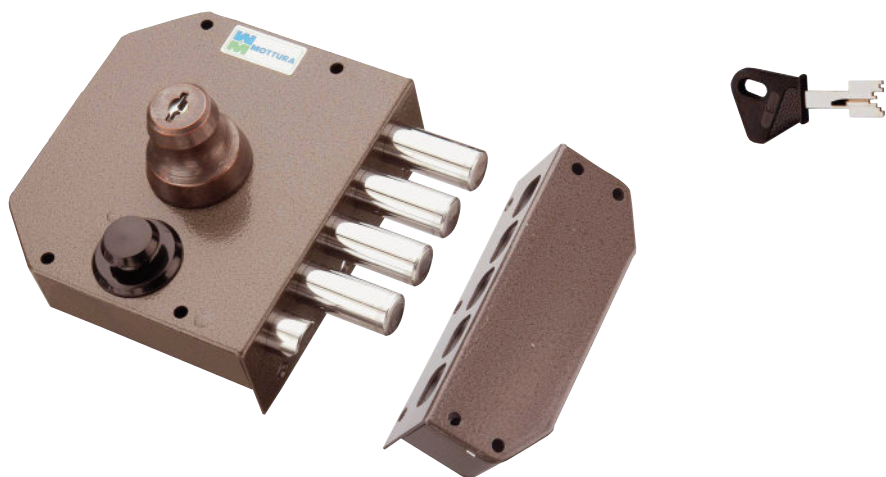


3.17.5 CERRADURAS

CS612

CERRADURA SOBREPONER

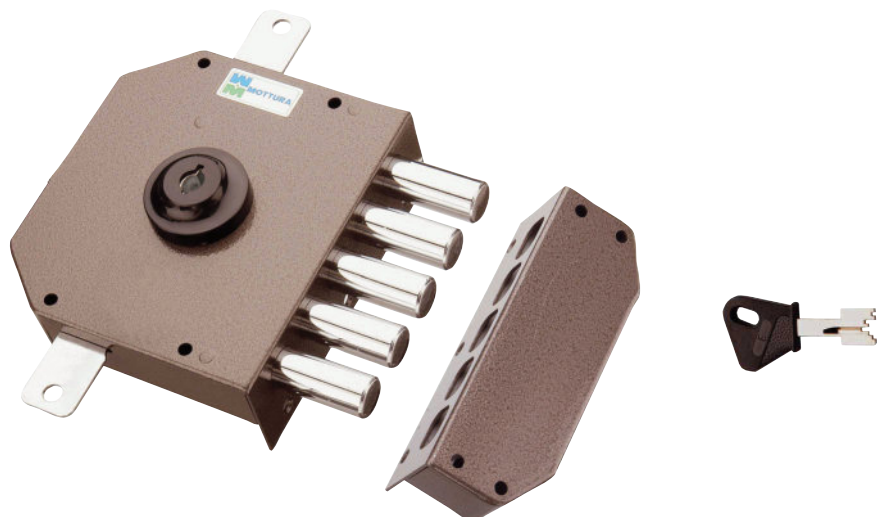
Referencia	Acabados	Mano	
CS61212D	Esmaltado	Derecha	8
CS61212I	Esmaltado	Izquierda	8



CS620

CERRADURA SOBREPONER

Referencia	Acabados	Mano	
CS62003D	Cromo	Derecha	8
CS62003I	Cromo	Izquierda	8
CS62012D	Esmaltado	Derecha	8
CS62012I	Esmaltado	Izquierda	8



3. CERRAJERÍA

3.17 MOTTURA



3.17.5 CERRADURAS

3.17.5.1 SOBREPONER

FICHA TÉCNICA CS612

Cerradura lateral

- Cerraduras de pompa
- Cilindro Ø30 de sobreponer
- Entrada 63mm.
- Pompa doble exterior / interior
- Apertura interior con llave
- Dimensiones caja 132 x 146 x 30 mm.
- Recorrido pestillos 40 mm.

FICHA TÉCNICA CS620

Cerradura triple

- Cerraduras de pompa-Cilindro Ø30
- Entrada 63mm.
- Pompa cilindro exterior 50 mm.
- Dimensiones caja 132 x 146 x 30 mm.
- Recorrido pestillos 40 mm.
- Recorrido barras 17 mm.
- Apertura interior con llave
- Pompa simple exterior
- Barras incluidas

3.17.5 CERRADURAS

3. CERRAJERÍA



3.17 MOTTURA

3.17.5 CERRADURAS

3.17.5.1 SOBREPONER

FICHA TÉCNICA CS621

Cerradura triple

- Cerraduras de pompa
 - Cilindro Ø30
 - Recorrido pestillos 40 mm.
 - Dimensiones caja 132 x 146 x 30 mm.
 - Entrada 63 mm.
 - Pompa cilindro exterior 50 mm.
 - Apertura interior con pomo
- Barras incluidas

FICHA TÉCNICA CS630

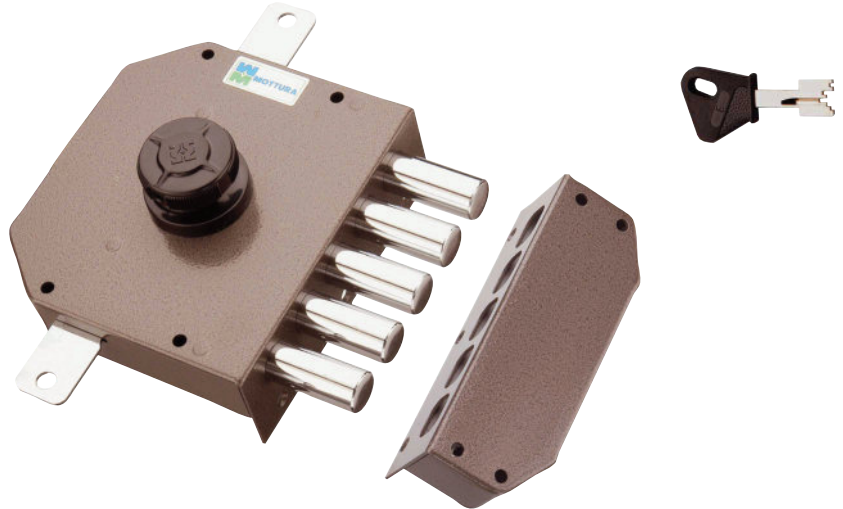
Triple con pestillo resbalón

- Cerraduras de pompa cilindro Ø30
 - Recorrido pestillos 40 mm.
 - Entrada 63 mm.
 - Dimensiones caja 132 x 146 x 30 mm.
 - Recorrido barras 17 mm.
 - Apertura interior con llave
 - Pompa simple exterior
- Barras incluidas

CS621

CERRADURA SOBREPONER

Referencia	Acabados	Mano	
CS62112D	Esmaltado	Derecha	8
CS62112I	Esmaltado	Izquierda	8



CS630

CERRADURA SOBREPONER

Referencia	Acabados	Mano	
CS63002D	Latonado	Derecha	8
CS63002I	Latonado	Izquierda	8
CS63003D	Cromo	Derecha	8
CS63003I	Cromo	Izquierda	8
CS63012D	Esmaltado	Derecha	8
CS63012I	Esmaltado	Izquierda	8
CS63014D	Plata	Derecha	8
CS63014I	Plata	Izquierda	8

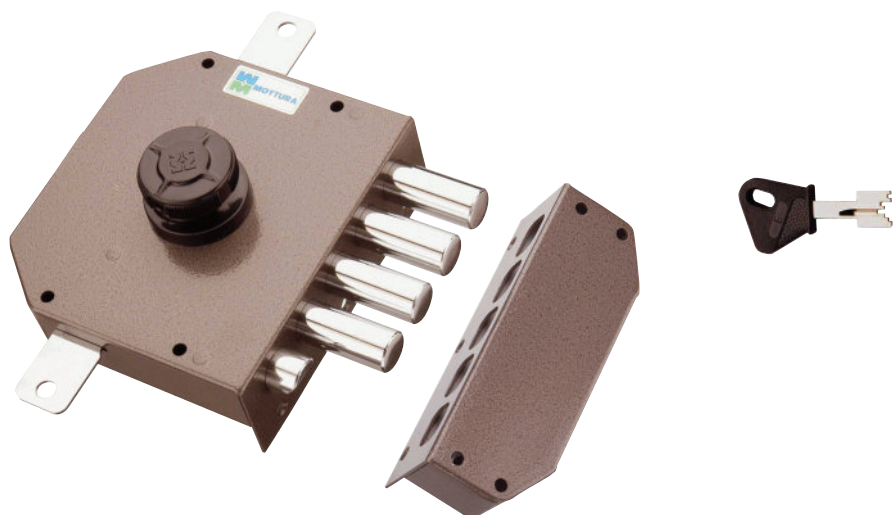


3.17.5 CERRADURAS

CS631

CERRADURA SOBREPONER

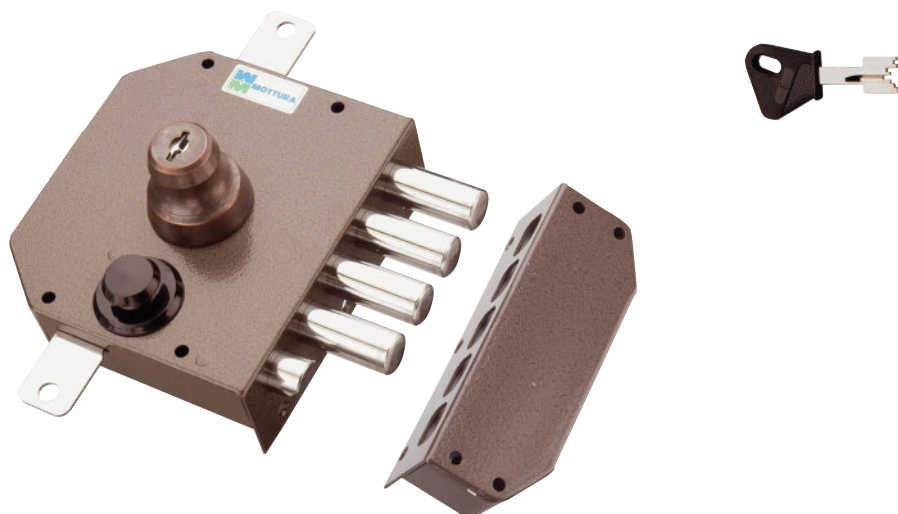
Referencia	Acabados	Mano	
CS63112D	Esmaltado	Derecha	8
CS63112I	Esmaltado	Izquierda	8



CS632

CERRADURA SOBREPONER

Referencia	Acabados	Mano	
CS63202D	Latonado	Derecha	8
CS63203D	Cromo	Derecha	8
CS63203I	Cromo	Izquierda	8
CS632012D	Esmaltado	Derecha	8
CS632012I	Esmaltado	Izquierda	8



3. CERRAJERÍA

3.17 MOTTURA



3.17.5 CERRADURAS

3.17.5.1 SOBREPONER

FICHA TÉCNICA CS631

Triple con pestillo resbalón

- Cerraduras de pompa Cilindro Ø30
 - Recorrido pestillos: 40 mm.
 - Entrada 63 mm.
 - Dimensiones caja 132 x 146 x 30 mm.
 - Recorrido barras 17 mm.
 - Apertura interior con pomo
 - Pompa simple exterior
- Barras incluidas

FICHA TÉCNICA CS632

Cerradura triple con pestillo resbalón

- Cerraduras de pompa Cilindro Ø30
 - Recorrido pestillos 40 mm.
 - Entrada 63mm.
 - Dimensiones caja 132 x 146 x 30 mm.
 - Recorrido barras 17 mm.
 - Apertura interior con pomo
 - Pompa doble exterior / interior
- Barras incluidas

3.17.5 CERRADURAS

3. CERRAJERÍA



3.17 MOTTURA

3.17.5 CERRADURAS

3.17.5.1 SOBREPONER

FICHA TÉCNICA CS640

Cerradura quintuple

- Cerraduras de pompa Cilindro Ø30
- Recorrido pestillos: 40 mm.
- Entrada 63 mm.
- Dimensiones caja 132 x 146 x 30 mm.
- Recorrido barras 17 mm.
- Apertura interior con llave
- Pompa simple exterior
- Barras y desviador incluidos

FICHA TÉCNICA CS641

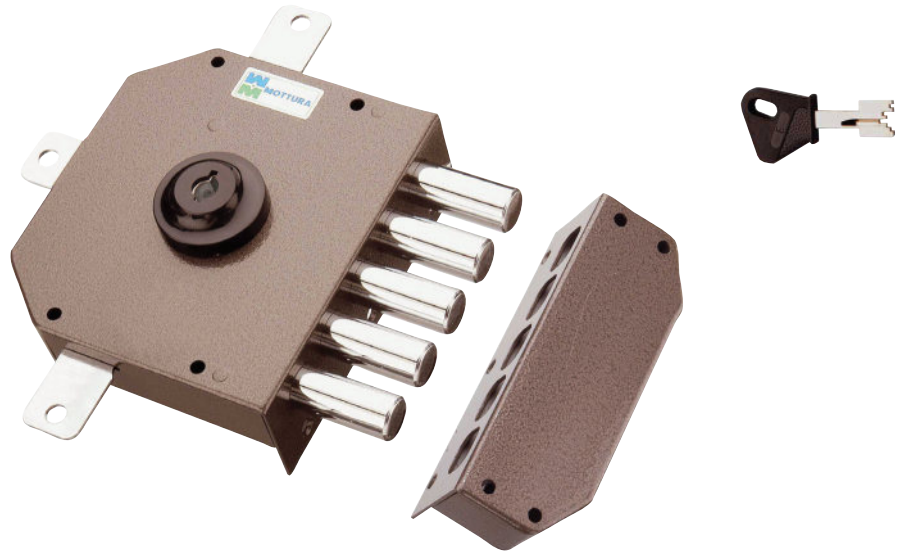
Cerradura quintuple

- Cerraduras de pompa Cilindro Ø30
- Recorrido pestillos: 40 mm.
- Entrada 63 mm.
- Dimensiones caja 132x146x30mm.
- Recorrido barras 17 mm.
- Apertura interior con pomo
- Pompa simple exterior
- Barras y desviador incluidos

CS640

CERRADURA SOBREPONER

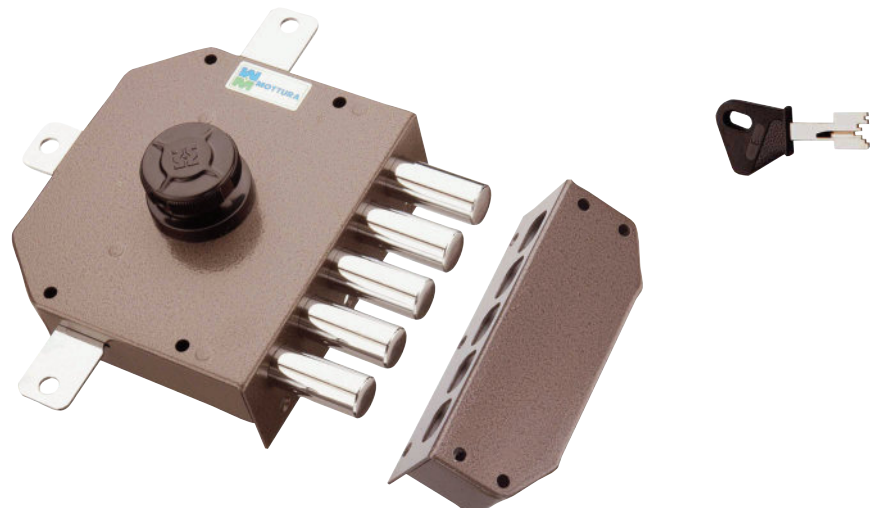
Referencia	Acabados	Mano	
CS64012D	Esmaltado	Derecha	8
CS64012I	Esmaltado	Izquierda	8



CS641

CERRADURA SOBREPONER

Referencia	Acabados	Mano	
CS64112D	Esmaltado	Derecha	8
CS64112I	Esmaltado	Izquierda	8

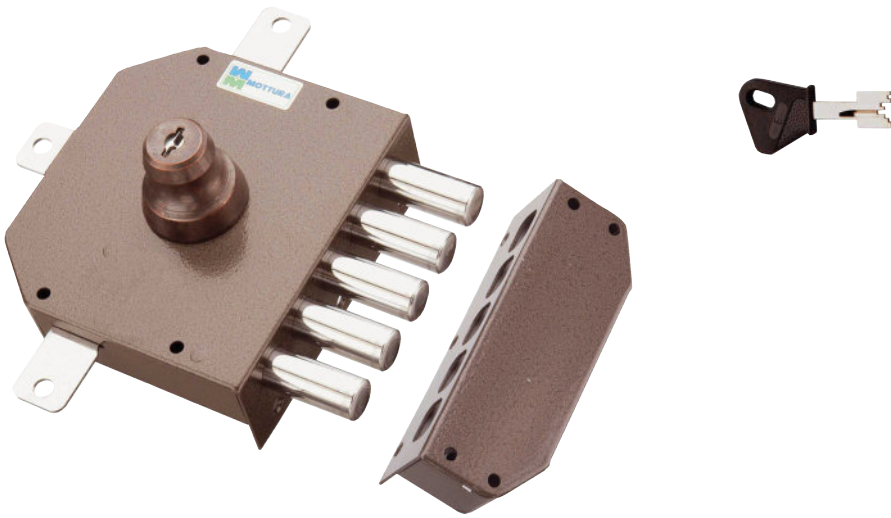


3.17.5 CERRADURAS

CS642

CERRADURA SOBREPONER

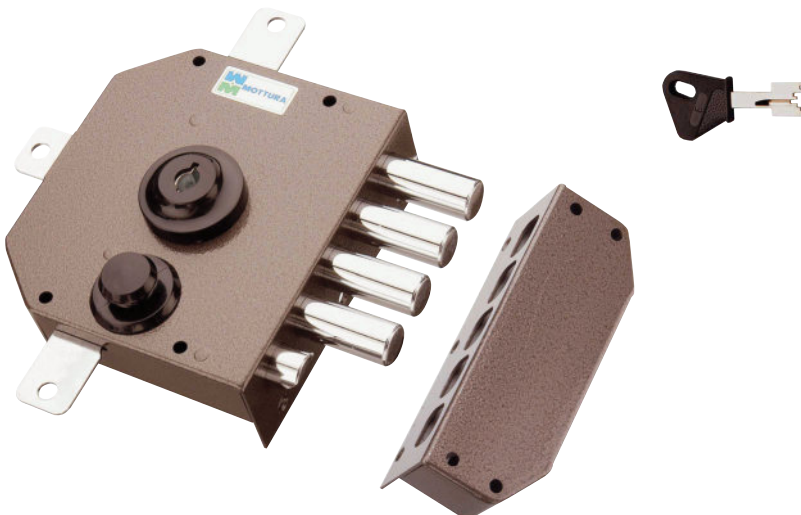
Referencia	Acabados	Mano	
CS64212D	Esmaltado	Derecha	8
CS64212I	Esmaltado	Izquierda	8



CS650

CERRADURA SOBREPONER

Referencia	Acabados	Mano	
CS65012D	Esmaltado	Derecha	8
CS65012I	Esmaltado	Izquierda	8



3. CERRAJERÍA

3.17 MOTTURA



3.17.5 CERRADURAS

3.17.5.1 SOBREPONER

FICHA TÉCNICA CS642

Cerradura quintuple

- Cerraduras de pompa Cilindro Ø30
- Recorrido pestillos: 40 mm.
- Entrada 63 mm.
- Dimensiones caja 132 x1 46 x 30 mm.
- Recorrido barras 17 mm.
- Apertura interior con pomo
- Pompa doble exterior / interior
- Barras y desviador incluidos

FICHA TÉCNICA CS650

Cerradura quintuple con pestillo resbalón

- Cerraduras de pompa Cilindro Ø30
- Recorrido pestillos: 40 mm.
- Entrada 63 mm.
- Dimensiones caja 132 x 146 x 30 mm.
- Recorrido barras 17 mm.
- Apertura interior con llave
- Pompa simple exterior
- Barras y desviador incluidos

3.17.5 CERRADURAS

3. CERRAJERÍA



3.17 MOTTURA

3.17.5 CERRADURAS

3.17.5.1 SOBREPONER

FICHA TÉCNICA CS651

Cerradura quintuple con pestillo resbalón

- Cerraduras de pompa Cilindro Ø30
- Recorrido pestillos: 40 mm.
- Entrada 63mm.
- Dimensiones caja 132 x 146 x 30 mm.
- Recorrido barras 17 mm.
- Apertura interior con pomo
- Pompa simple exterior
- Barras y desviador incluidos

FICHA TÉCNICA CS652

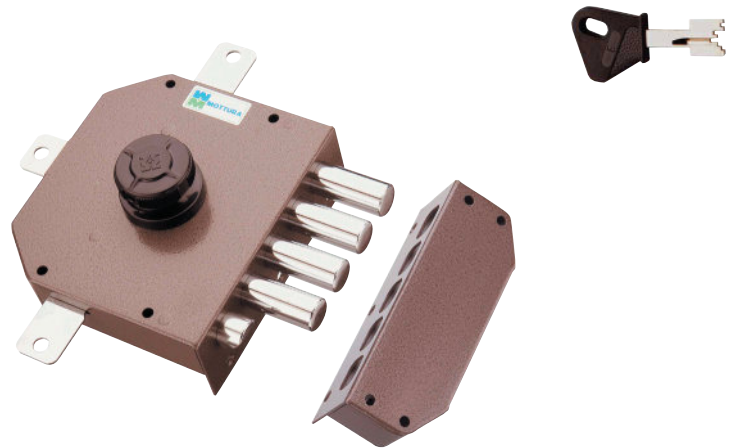
Cerradura quintuple con pestillo resbalón

- Cerraduras de pompa Cilindro Ø30
- Recorrido pestillos: 40 mm.
- Entrada 63 mm.
- Dimensiones caja 132 x 146 x 30 mm.
- Recorrido barras 17 mm.
- Apertura interior con llave
- Pompa doble exterior / interior
- Barras incluidas

CS651

CERRADURA SOBREPONER

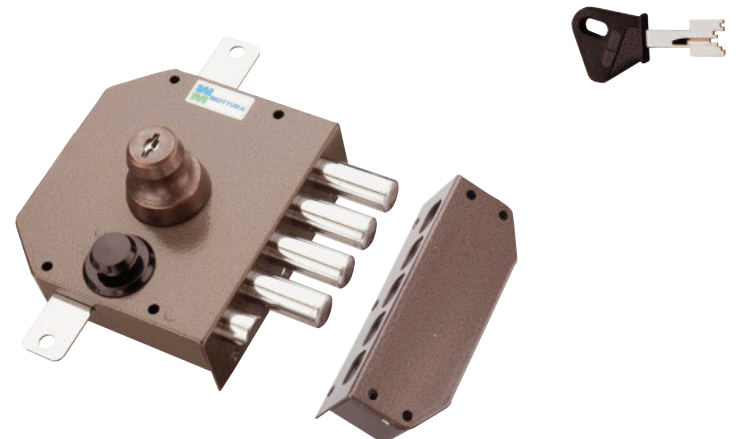
Referencia	Acabados	Mano	
CS65112D	Esmaltado	Derecha	8
CS65112I	Esmaltado	Izquierda	8



CS652

CERRADURA SOBREPONER

Referencia	Acabados	Mano	
CS65212D	Esmaltado	Derecha	8
CS65212I	Esmaltado	Izquierda	8

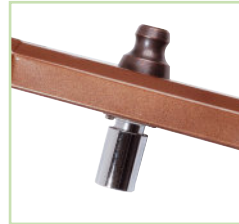


3.17.5 CERRADURAS

CS890

CERRADURA SOBREPONER

Referencia	Acabados	Mano	
CS89012D	Esmaltado	Derecha	8
CS89012I	Esmaltado	Izquierda	8



CS900

CERRADURA SOBREPONER

Referencia	Acabados	Mano	
CS90012D	Esmaltado	Derecha	8
CS90012I	Esmaltado	Izquierda	8



3. CERRAJERÍA

3.17 MOTTURA



3.17.5 CERRADURAS

3.17.5.1 SOBREPONER

FICHA TÉCNICA CS890

Pompa doble exterior / interior

- Altura: 108 mm.
- Espesor: 37 mm.
- Extensible de 55 a 70 cm
- Entrada 150 mm.
- Cilindro 50 mm.
- Recorrido pestillos 80 mm.

FICHA TÉCNICA CS900

Pompa doble exterior / interior

- Altura: 108 mm.
- Espesor: 37 mm.
- Extensible de 70 a 85 cm
- Entrada 150 mm.
- Cilindro 50 mm.
- Recorrido pestillos 80 mm.

3.17.5 CERRADURAS

3. CERRAJERÍA



3.17 MOTTURA

3.17.5 CERRADURAS

3.17.5.1 SOBREPONER

FICHA TÉCNICA CS905

Pompa doble exterior / interior

- Altura: 108 mm.
- Espesor: 37 mm.
- Extensible de 75 a 90 cm.
- Entrada 150 mm.
- Cilindro 50 mm.
- Recorrido pestillos 80 mm.

FICHA TÉCNICA CS915

Pompa simple exterior

- Altura: 108 mm.
- Espesor: 37 mm.
- Extensible de 55 a 70 cm.
- Entrada 150 mm.
- Cilindro 50 mm.
- Recorrido pestillos 80 mm.

FICHA TÉCNICA CS920

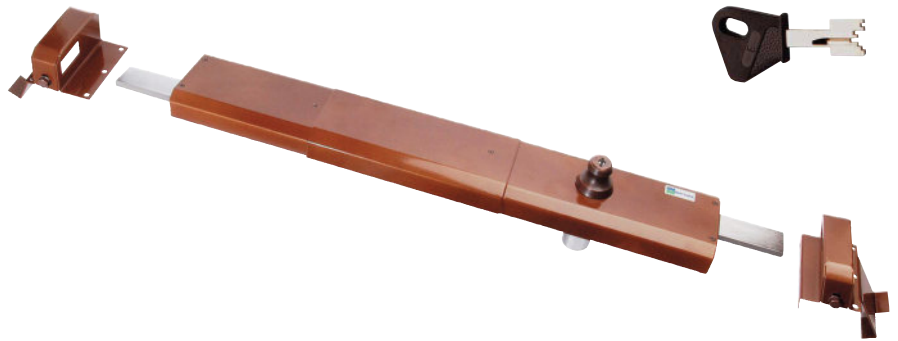
Pompa simple exterior

- Altura: 108 mm.
- Espesor: 37 mm.
- Extensible de 70 a 85 cm.
- Entrada 150 mm.
- Cilindro 50 mm.
- Recorrido pestillos 80 mm.

CS905

CERRADURA SOBREPONER

Referencia	Acabados	Mano	
CS90512I	Esmaltado	Izquierda	1



CS915

CERRADURA SOBREPONER

Referencia	Acabados	Mano	
CS91512D	Esmaltado	Derecha	1



CS920

CERRADURA SOBREPONER

Referencia	Acabados	Mano	
CS92012D	Esmaltado	Derecha	1



3.17.5 CERRADURAS

CS992

CERRADURA SOBREPONER

Referencia	Bombillo	Longitud	Acabado	
CS9922112	50	2100	Negro	1
CS9922312	50	2300	Negro	1
CS992258012	80	2500	Negro	1



CS9922112

CS9922312

CS992258012

3. CERRAJERÍA

3.17 MOTTURA



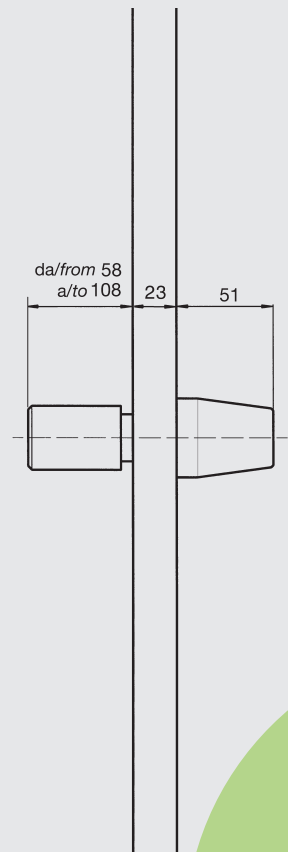
3.17.5 CERRADURAS

3.17.5.1 SOBREPONER

FICHA TÉCNICA CS992

Con doble pompa-cilindro

- Apertura interior con llave
- Entrada 24 mm.
- Recorrido barras 28 mm.
- Puntal 20x14 mm.
- Longitud pompa-cilindro exterior 50 mm.
- Altura pompa-cilindro respecto del pavimento 1000m
- Posibilidad de corte 150 mm arriba, 50 mm abajo.
- Anchura: 48 mm.
- Espesor: 23 mm.



3.17.5 CERRADURAS

3. CERRAJERÍA



3.17 MOTTURA

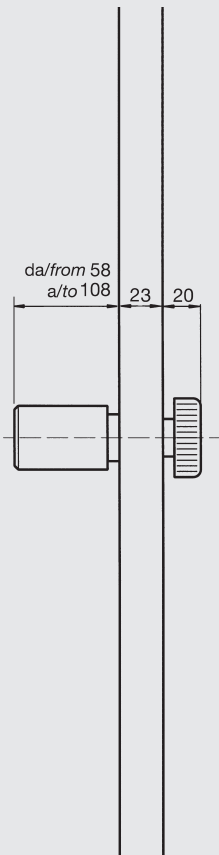
3.17.5 CERRADURAS

3.17.5.1 SOBREPONER

FICHA TÉCNICA CS995

Con pompa simple y pomo interior

- Apertura interior con pomo
- Entrada 24 mm.
- Recorrido barras 28 mm.
- Puntal 20 x 14 mm.
- Longitud pomo-cilindro exterior 50 mm.
- Altura pomo-cilindro respecto del pavimento 1000 m.
- Salida pomo interior 20 mm.
- Posibilidad de corte 150 mm arriba, 50 mm abajo.
- Anchura: 48 mm.
- Espesor: 23 mm



CS995

CERRADURA SOBREPONER

Referencia	Acabado	Longitud	
CS9952112	Negro	2100	1
CS9952512	Negro	2500	1

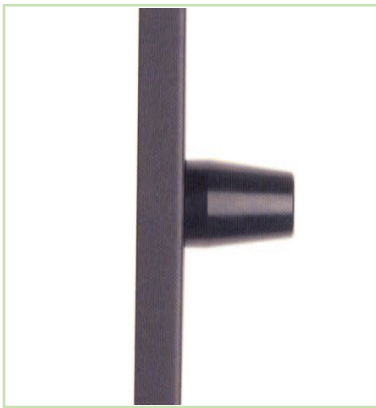


3.17.5 CERRADURAS

CS996

CERRADURA SOBREPONER

Referencia	Acabado	Longitud	
CS9962112	Negro	2100	1
CS9962512	Negro	2500	1



3. CERRAJERÍA

3.17 MOTTURA



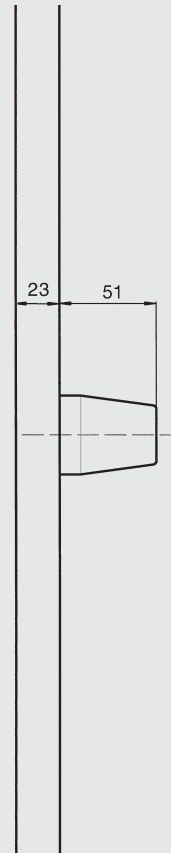
3.17.5 CERRADURAS

3.17.5.1 SOBREPONER

FICHA TÉCNICA CS996

Con pompa-cilindro interior

- Apertura interior con llave
- Entrada 24 mm.
- Recorrido barras 28 mm.
- Puntal 20x14 mm.
- Longitud pompa-cilindro interior 50 mm.
- Altura pompa-cilindro respecto del pavimento 1000m
- Posibilidad de corte 150 mm arriba, 50 mm abajo.
- Anchura: 48mm
- Espesor: 23 mm



3.17.5 CERRADURAS

3. CERRAJERÍA



3.17 MOTTURA

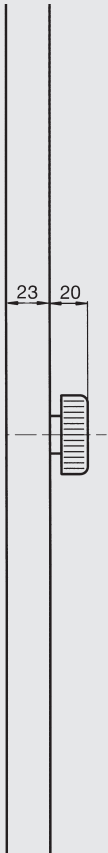
3.17.5 CERRADURAS

3.17.5.1 SOBREPONER

FICHA TÉCNICA CS997

Sólo pomo interior

- Apertura interior con pomo
- Entrada 24 mm.
- Recorrido barras 28 mm.
- Puntal 20 x 14 mm.
- Altura pomo respecto del pavimento 1000mm
- Salida pomo interior 20 mm.
- Posibilidad de corte 150 mm arriba, 50 mm abajo.
- Anchura: 48 mm.
- Espesor: 23 mm.



CS997

CERRADURA SOBREPONER

Referencia	Acabados	Longitud	
CS9972112	Negro	2110	1



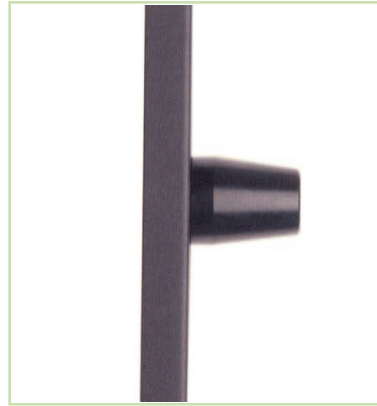
CS9972112

3.17.5 CERRADURAS

CS998

CERRADURA SOBREPONER

Referencia	Acabados	Longitud	
CS9981712	Negro	1700	1



CS999

CERRADURA SOBREPONER

Referencia	Acabados	Longitud	
CS9991712	Negro	1700	1



3. CERRAJERÍA

3.17 MOTTURA



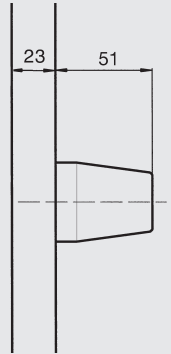
3.17.5 CERRADURAS

3.17.5.1 SOBREPONER

FICHA TÉCNICA CS998

Con pompa-cilindro interior

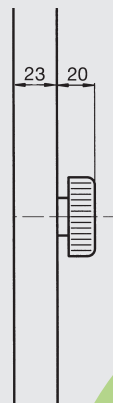
- Apertura interior con llave
- Entrada 24 mm.
- Recorrido barras 28 mm.
- Puntal 20 x 14 mm.
- Altura pompa-cilindro respecto del pavimento 500 mm.
- Salida pompa interior 51 mm.
- Posibilidad de corte 150 mm. arriba, 50 mm abajo.
- Anchura: 48 mm.
- Espesor: 23 mm.



FICHA TÉCNICA CS999

Sólo pomo interior

- Apertura interior con pomo
- Entrada 24 mm.
- Recorrido barras 28 mm.
- Puntal 20 x 14 mm.
- Altura pomo respecto de pavimento 500 mm.
- Salida pomo interior 20 mm.
- Posibilidad de corte 150 mm. arriba, 50 mm. abajo.
- Anchura: 48 mm.
- Espesor: 23 mm.



3. CERRAJERÍA

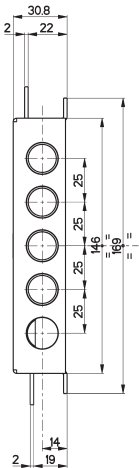
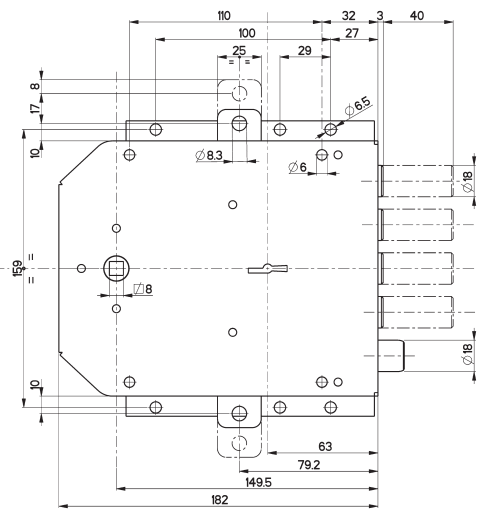


3.17 MOTTURA

3.17.5 CERRADURAS

3.17.5.2 EMBUTIR

COTAS CS5555 / CS5556

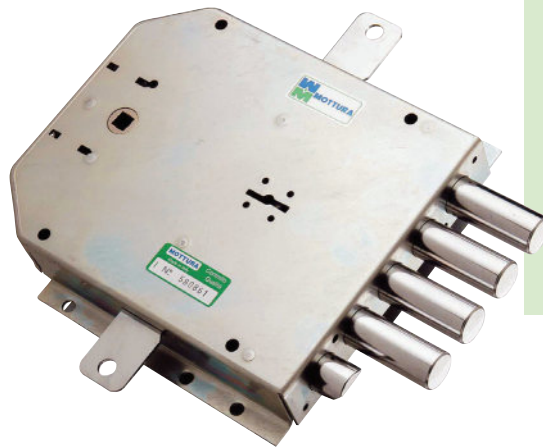


3.17.5 CERRADURAS

3.17.5.2 CERRADURAS EMBUTIR

CS5555

CERRADURA EMBUTIR



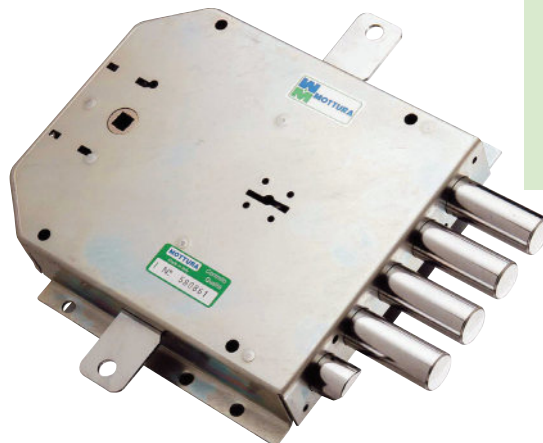
Referencia	Acabados	Mano	
CS555512D	Cincado	Derecha	1
CS555512I	Cincado	Izquierda	1

Cerraduras doble paletón 4 vueltas para puertas acorazadas serie 50

Triple con pestillo resbalón Ø 18 accionado mediante llave y cuadradillo manilla 8 entrada 63 mm.
 4 Pestillos redondos Ø18 con recorrido de 40 mm.
 Recorrido barras: 17 mm.
 Entrada manilla: 150 mm
 Barras incluidas
 5 llaves incluidas

CS5556

CERRADURA EMBUTIR



Referencia	Acabados	Mano	
CS555612D	Cincado	Derecha	1
CS555612I	Cincado	Izquierda	1

Cerraduras doble paletón 4 vueltas para puertas acorazadas serie 50

Triple con pestillo resbalón Ø 18 accionado mediante llave y cuadradillo manilla 8 entrada 63 mm.
 4 Pestillos redondos Ø18 con recorrido de 40 mm.
 Recorrido barras: 17 mm.
 Entrada manilla: 150 mm
 Barras incluidas
 5 llaves incluidas más una de servicio.

3.17.5 CERRADURAS

CS560

CERRADURA EMBUTIR

Referencia	Acabados	
CS56004	Cincado	1

Cerraduras 4 vueltas para puertas acorazadas

Cerradura lateral con pestillo resbalón Ø20 accionado mediante llave y cuadradillo manilla 8
Entrada y manilla 70mm. 4 pestillos redondos Ø18 con recorrido 40mm.
Picaporte reversible



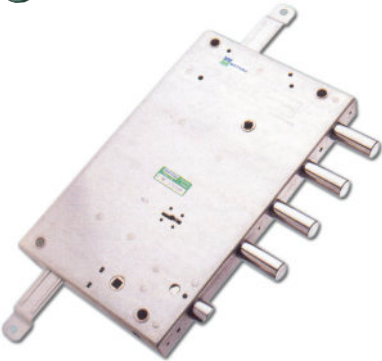
CS561

CERRADURA EMBUTIR

Referencia	Acabados	
CS56104	Cincado	1

Cerraduras 4 vueltas para puertas acorazadas

Cerradura triple con pestillo resbalón Ø20 accionado mediante llave y cuadradillo manilla 8
Entrada y manilla 70mm. 4 pestillos redondos Ø18 con recorrido 40mm.
Recorrido barras 40mm.
Picaporte reversible
Barras incluidas



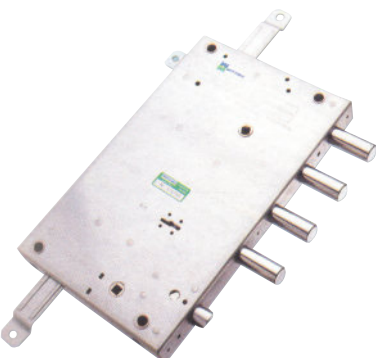
CS562

CERRADURA EMBUTIR

Referencia	Acabados	
CS56204	Cincado	1

Cerraduras 4 vueltas para puertas acorazadas

Cerradura quintuple con pestillo resbalón Ø20 accionado mediante llave y cuadradillo manilla 8
Entrada y manilla 70mm. 4 pestillos redondos Ø18 con recorrido 40mm.
Recorrido barras 40mm.
Picaporte reversible
Barras incluidas



3. CERRAJERÍA

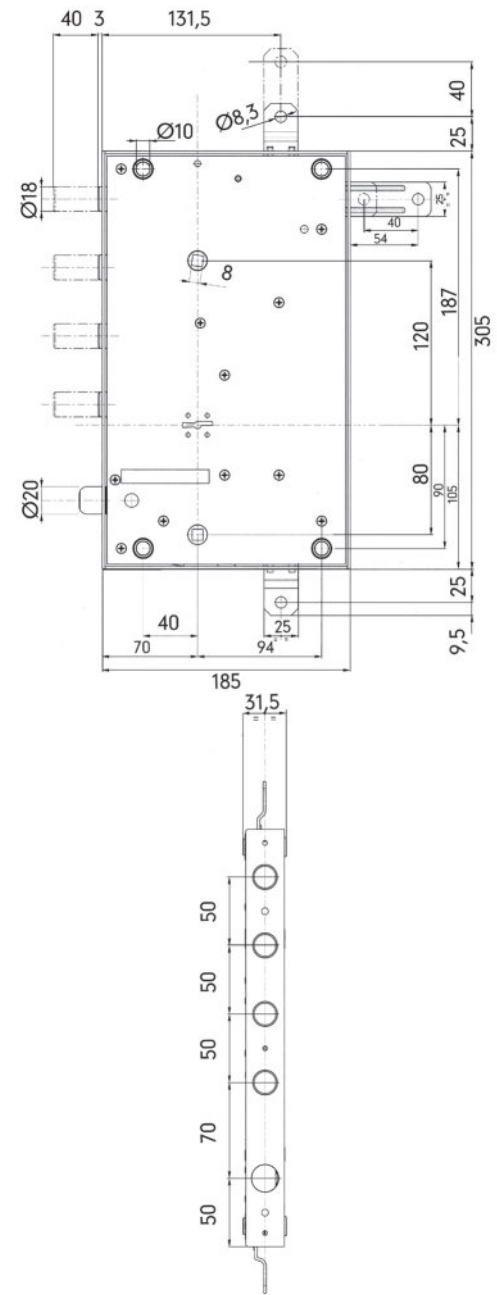
3.17 MOTTURA



3.17.5 CERRADURAS

3.17.5.2 EMBUTIR

COTAS CS560 / CS561 / CS562



3.17.5 CERRADURAS

3. CERRAJERÍA

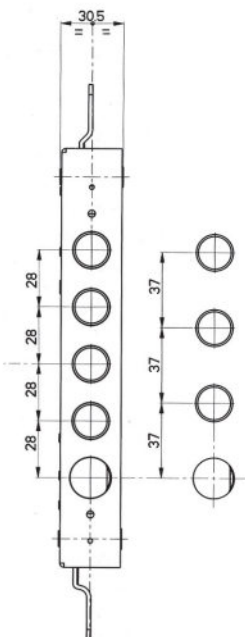
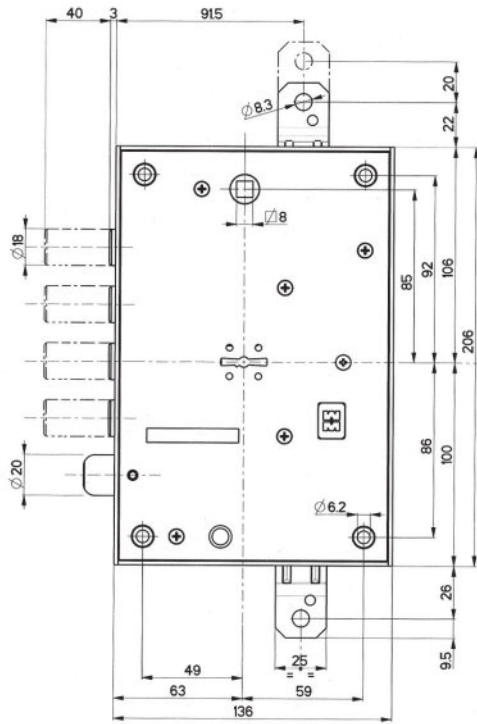


3.17 MOTTURA

3.17.5 CERRADURAS

3.17.5.2 EMBUTIR

COTAS CS571



CS571

CERRADURA EMBUTIR

Referencias	Acabados	Mano	
CS57104D	Cincado	Derecha	1
CS57104I	Cincado	Izquierda	1

**MADE
IN
ITALY**



Cerraduras doble paletón 4 vueltas para puertas acorazadas serie 60

Triple con pestillo resbalón Ø20 accionado mediante llave y cuadradillo manilla 8 entrada 63 mm.

Pestillos redondos Ø18 con recorrido de 40 mm.

Recorrido barras: 20 mm.

Barras incluidas



3.17.5 CERRADURAS

Colell

CS595

CERRADURA EMBUTIR

**MADE
IN
ITALY**

Referencias	Acabados	Mano	
CS59504D	Cincado	Derecha	1
CS59504I	Cincado	Izquierda	1



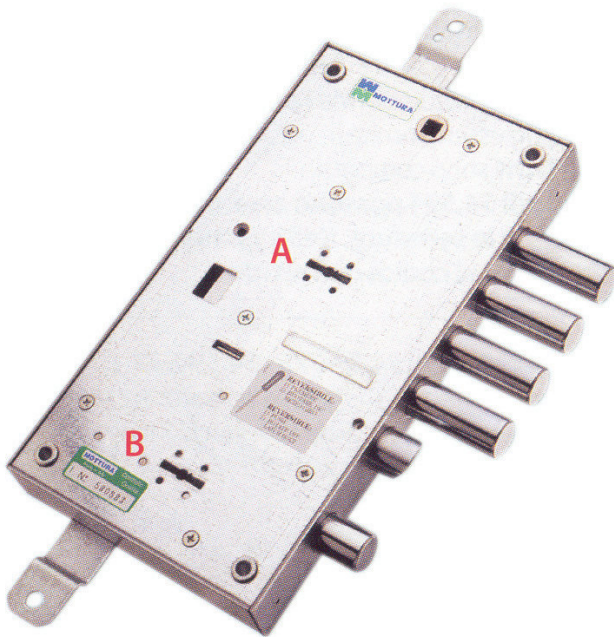
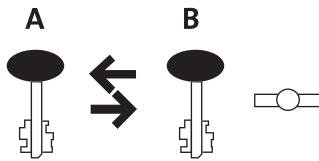
Cerraduras 4 vueltas para puertas acorazadas
doble paletón + doble función dependiente

Cerradura superior triple de 4 vueltas con pestillo resbalón Ø20 accionado a través de llave y cuadrado manilla 8

Entrada 63

Cerradura inferior lateral 2 vueltas con cierre aguja (eje) de la cerradura superior, 18 mm para cerradura inferior

Barras incluidas



3. CERRAJERÍA

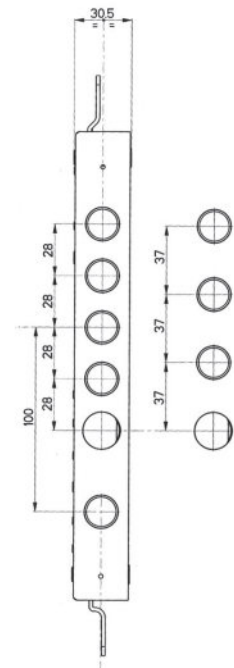
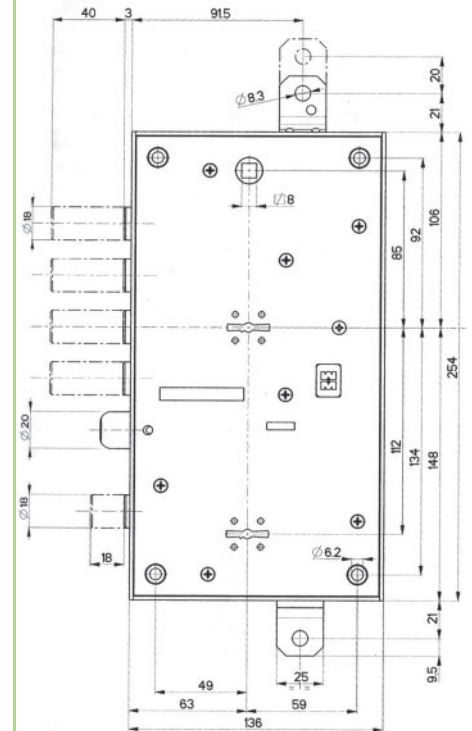
3.17 MOTTURA



3.17.5 CERRADURAS

3.17.5.2 EMBUTIR

COTAS CS595

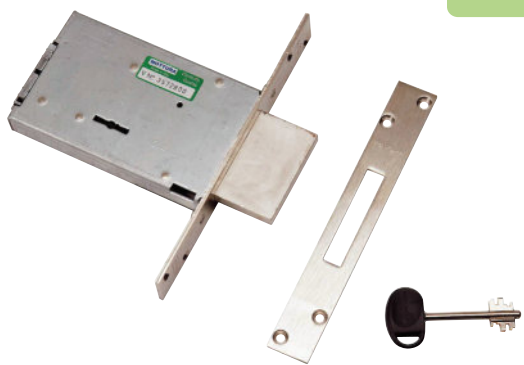


3.17.5 CERRADURAS

CS701

CERRADURA EMBUTIR

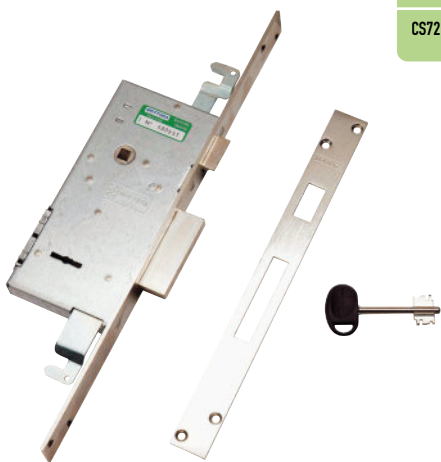
Referencia	Entrada	Acabado	
CS7015003	50	Níquel	1
CS7016003	60	Níquel	1
CS7017003	70	Níquel	1



CS721

CERRADURA EMBUTIR

Referencia	Entrada	Acabado	
CS72103	50	Níquel	1



CS731

CERRADURA EMBUTIR

Referencia	Entrada	Acabado	
CS73103	60	Níquel	1



3. CERRAJERÍA

3.17 MOTTURA



3.17.5 CERRADURAS

3.17.5.2 EMBUTIR

FICHA TÉCNICA CS701

Cerraduras de doble paletón de 4 vueltas de embutir

- Lateral
- Recorrido pestillo 36mm. con 4 vueltas
- Entrada de 50, 60 y 70 mm.

FICHA TÉCNICA CS721

Cerraduras doble paletón de 2 vueltas de embutir

- Cerradura triple con pestillo resbalón reversible
- Entrada y manilla 50mm.
- Pestillo resbalón accionado desde cuadradillo manilla 8
- Recorriendo pestillo 18mm con 2 vueltas
- Barras 20 mm
- Barras incluidas

FICHA TÉCNICA CS731

Cerraduras doble paletón de 4 vueltas de embutir

- Cerradura lateral con pestillo resbalón reversible
- Entrada y manilla 60mm.
- Pestillo resbalón accionado desde cuadradillo manilla 8
- Recorriendo pestillo 36mm con 4vueltas

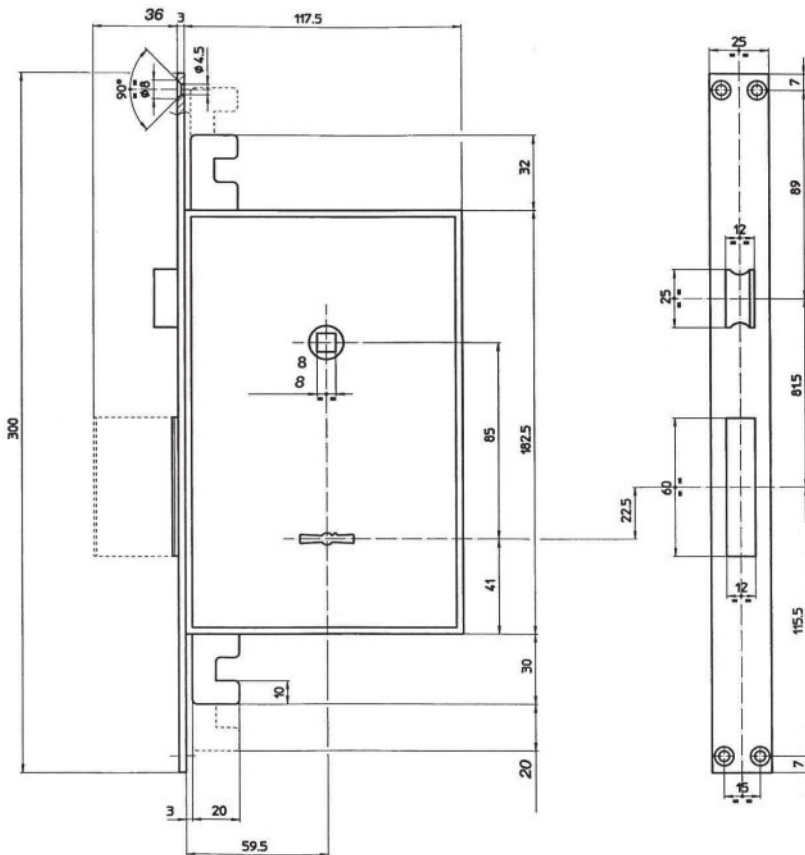
3.17.5 CERRADURAS

CS740

CERRADURA EMBUTIR



Referencia	Entrada	Acabados	
CS7406003	60	Niquelado	1



3. CERRAJERÍA

3.17 MOTTURA



3.17.5 CERRADURAS

3.17.5.2 EMBUTIR

FICHA TÉCNICA CS740

Cerradura triple con pestillo resbalón reversible

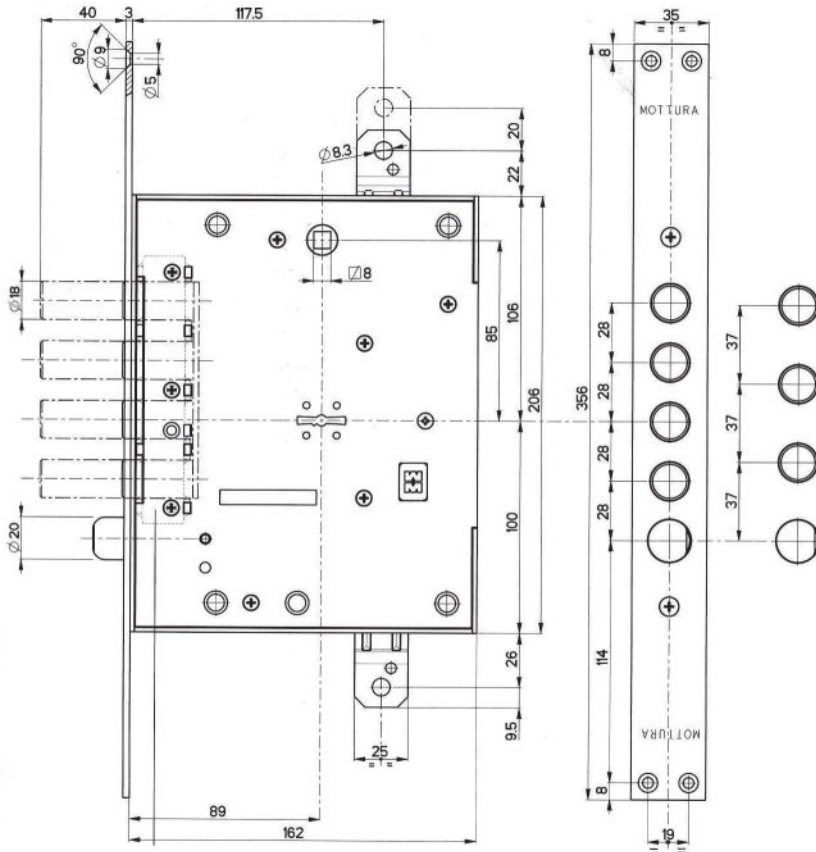
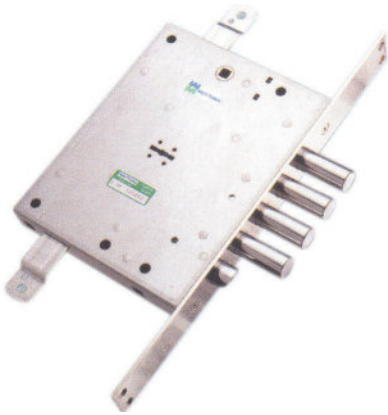
- Cerradura intercambiable doble paletón 4 vueltas
- Entrada 60 mm.
- Pestillo resbalón accionado desde cuadradillo manilla 8
- Recorrido pestillo 36 mm. con 4 vueltas
- Barras de 20 mm.

3.17.5 CERRADURAS

CS771F

CERRADURA EMBUTIR

Referencia	Frente	Mano	
CS771F3704I	Cincado	Izquierda	1



3. CERRAJERÍA

3.17 MOTTURA



3.17.5 CERRADURAS

3.17.5.2 EMBUTIR

FICHA TÉCNICA CS771F

Cerradura puerta acorazada triple con pestillo resbalón Ø20

- Accionado mediante llave y cuadradillo manilla 8
 - Entrada y manilla 89 mm.
 - Pestillos redondos Ø18 con recorrido de 40mm
 - Recorrido barras 20 mm.
 - Recorrido pestillos 36 mm. con 4 vueltas
- Barras incluidas

3.17.5 CERRADURAS

3. CERRAJERÍA



3.17 MOTTURA

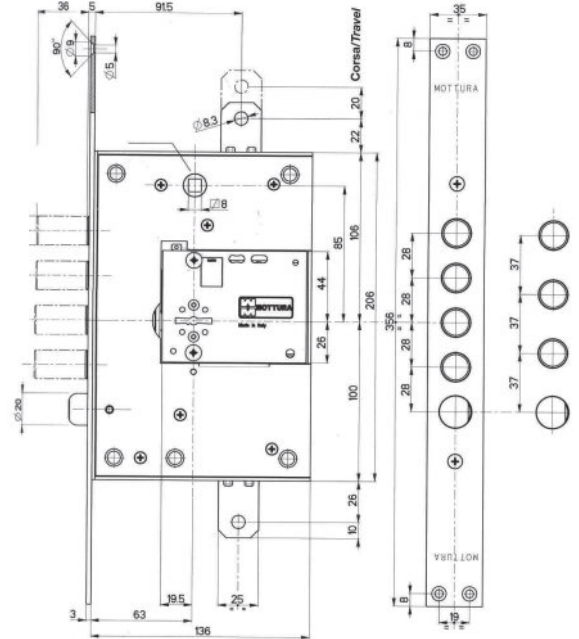
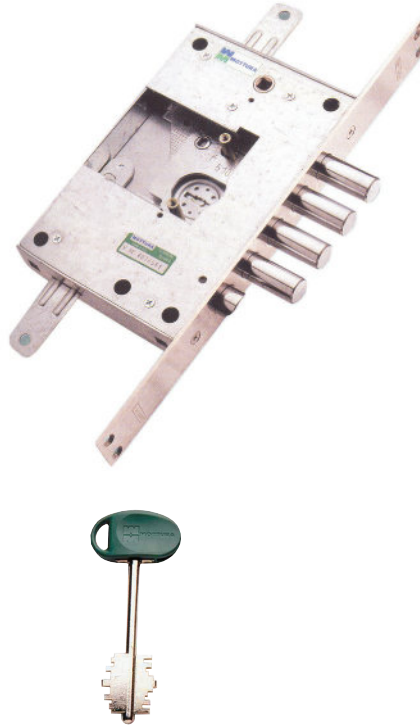
3.17.5 CERRADURAS

3.17.5.2 EMBUTIR

CS771K

Cerradura puerta acorazada triple con pestillo resbalón reversible

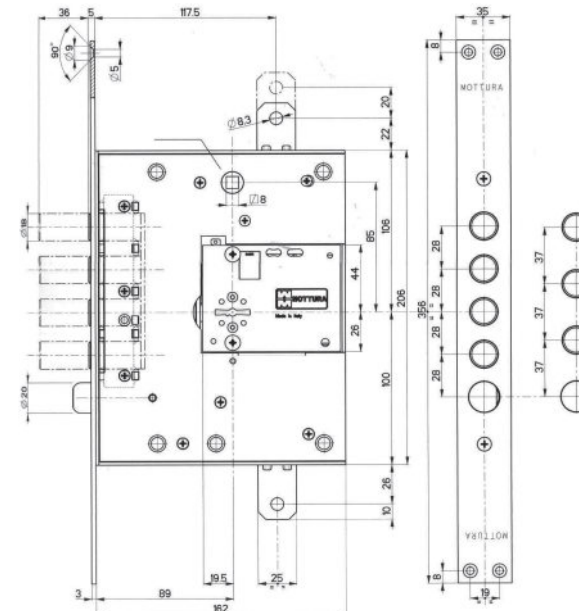
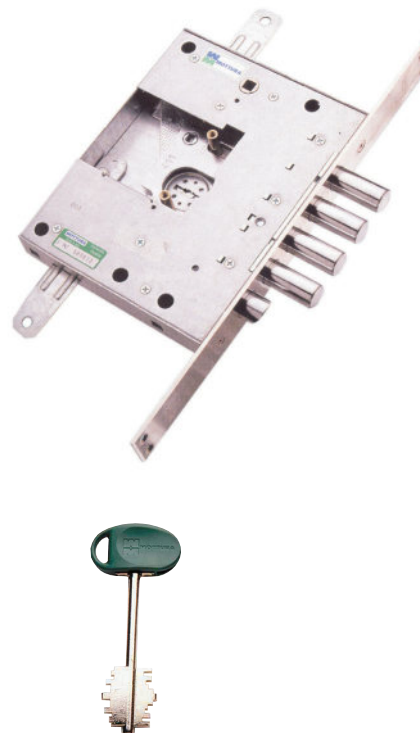
- Cerraduras intercambiable doble paletón 4 vueltas
 - Entrada (aguja): 63 mm.
 - Pestillo resbalón accionado desde cuadradillo manilla 8
 - Recorrido pestillo 36mm. con 4 vueltas
 - Barras de 20 mm.
 - Núcleo QUICK de borjas intercambiables.
- Barras incluidas



CS771KR

Cerradura puerta acorazada triple con pestillo resbalón Ø20

- Accionado mediante llave y cuadradillo manilla 8
 - Entrada y manilla 89 mm.
 - Pestillos redondos Ø18 con recorrido de 40mm
 - Recorrido barras 20 mm.
 - Recorrido pestillos 36 mm. con 4 vueltas.
 - Núcleo QUICK de borjas intercambiables.
- Barras incluidas



CERRADURA EMBUTIR

Referencia	Frente	Mano	
CS771K2804D	Cincado	Derecha	1
CS771K2804I	Cincado	Izquierda	1

CERRADURA EMBUTIR

Referencia	Frente	Mano	
CS771KR2804D	Cincado	Derecha	1
CS771KR2804I	Cincado	Izquierda	1

3.17.5 CERRADURAS

3. CERRAJERÍA

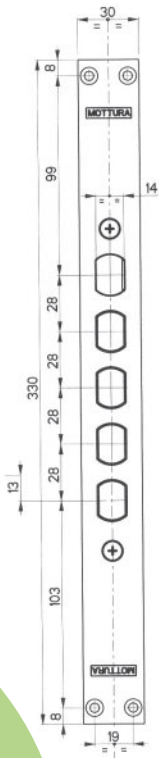
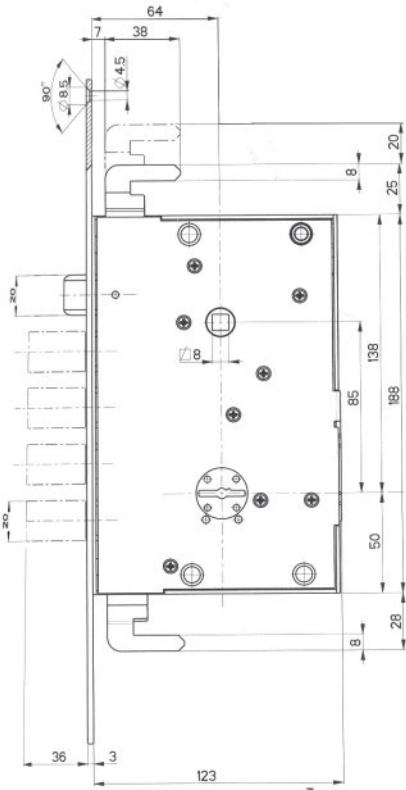


3.17 MOTTURA

3.17.5 CERRADURAS

3.17.5.2 EMBUTIR

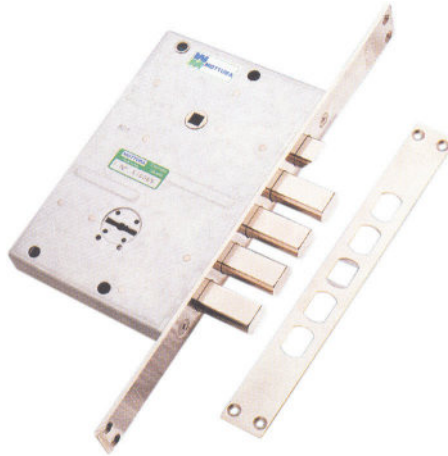
COTAS CS778 / CS779



CS778

CERRADURA EMBUTIR

Referencia	Frente	Mano	
CS77803D	Níquel	Derecha	1
CS77803I	Níquel	Izquierda	1



Cerraduras doble paletón para puertas acorazadas, espesor 25

- Cerradura lateral de embutir con pestillo resbalón accionado mediante llave y cuadradillo manilla 8 - Entrada (aguja) y manilla 64mm.
- Pestillos con recorrido 36 mm. con 4 vueltas.



CS779

CERRADURA EMBUTIR

Referencia	Frente	Mano	
CS77903D	Níquel	Derecha	1
CS77903I	Níquel	Izquierda	1



Cerraduras doble paletón para puertas acorazadas, espesor 25

- Cerradura triple de embutir con pestillo resbalón accionado mediante llave y cuadradillo manilla 8
- Entrada (aguja) y manilla 64mm.
- Pestillos con recorrido 36 mm. con 4 vueltas.
- Barras recorrido 20 mm.



3.17.5 CERRADURAS

3. CERRAJERÍA



3.17 MOTTURA

3.17.5 CERRADURAS

3.17.5.2 EMBUTIR

COTAS CS85571

Cerradura triple para cilindro

Distancia entre pestillos 28 mm.

Pestillo resbalón Ø 20 accionado por el cilindro y cuadradillo manilla 8

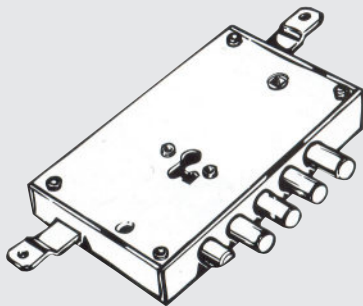
Entrada cilindro y manilla 63 mm.

Cerrojo de 4 pestillos recorrido 30 mm.

redondos Ø18 con distancia intermedia 28 mm.

Recorrido barras 20 mm.

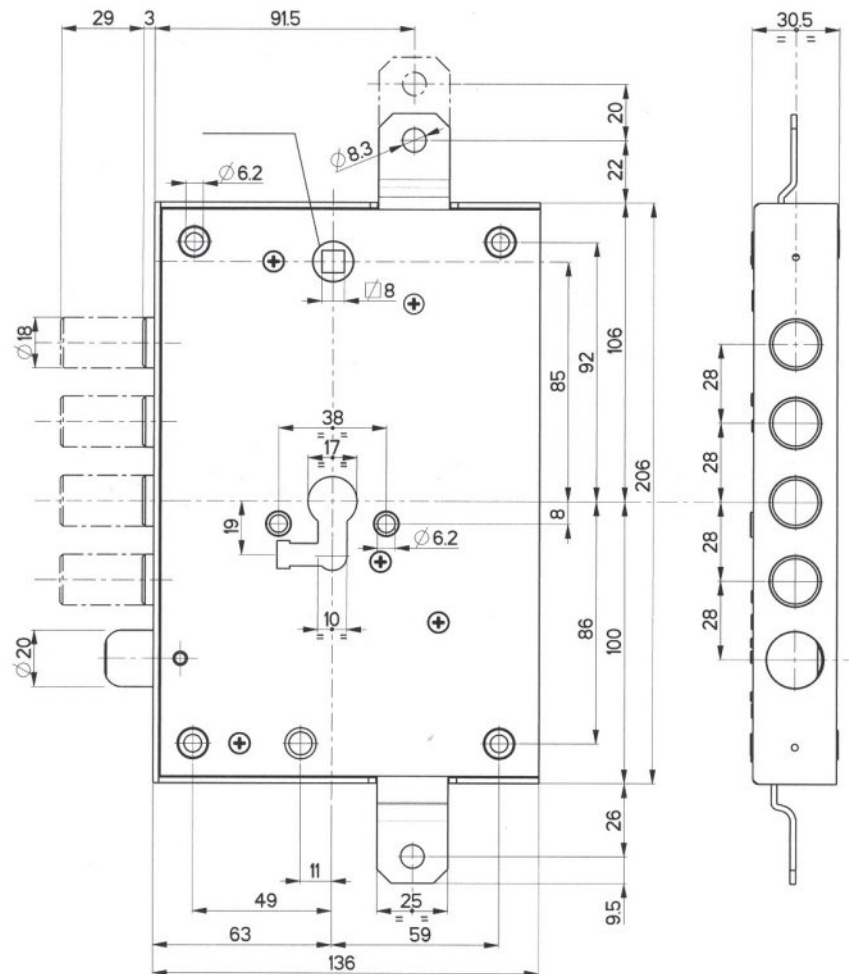
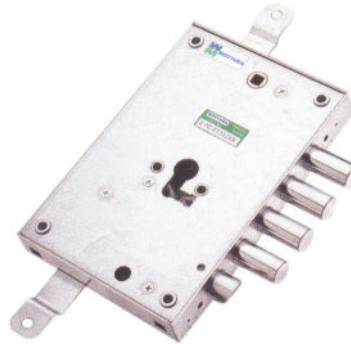
Barras incluidas



CS85571

CERRADURA EMBUTIR

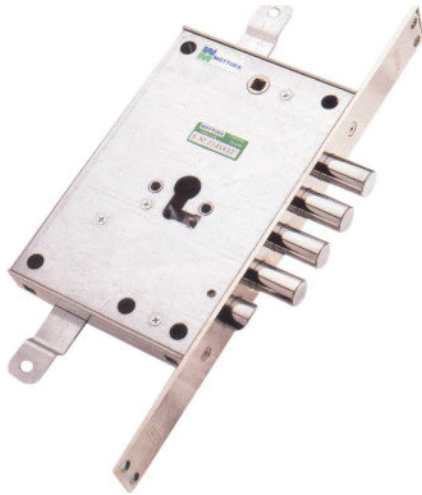
Referencia	Acabado	Mano	
CS85571004D	Cincado	Derecha	1
CS85571004I	Cincado	Izquierda	1



3.17.5 CERRADURAS

CS8577102

CERRADURA EMBUTIR



Referencia	Acabado	Mano	
CS85771N04D	Cincada	Derecha	1
CS85771N04I	Cincada	Izquierda	1

3. CERRAJERÍA

3.17 MOTTURA



3.17.5 CERRADURAS

3.17.5.2 EMBUTIR

FICHA TÉCNICA CS8577102

Cerradura triple para cilindro

Distancia entre pestillos 28 mm.

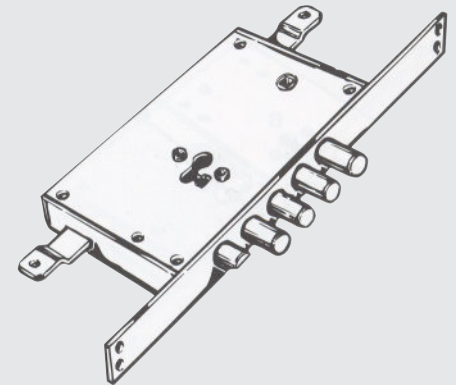
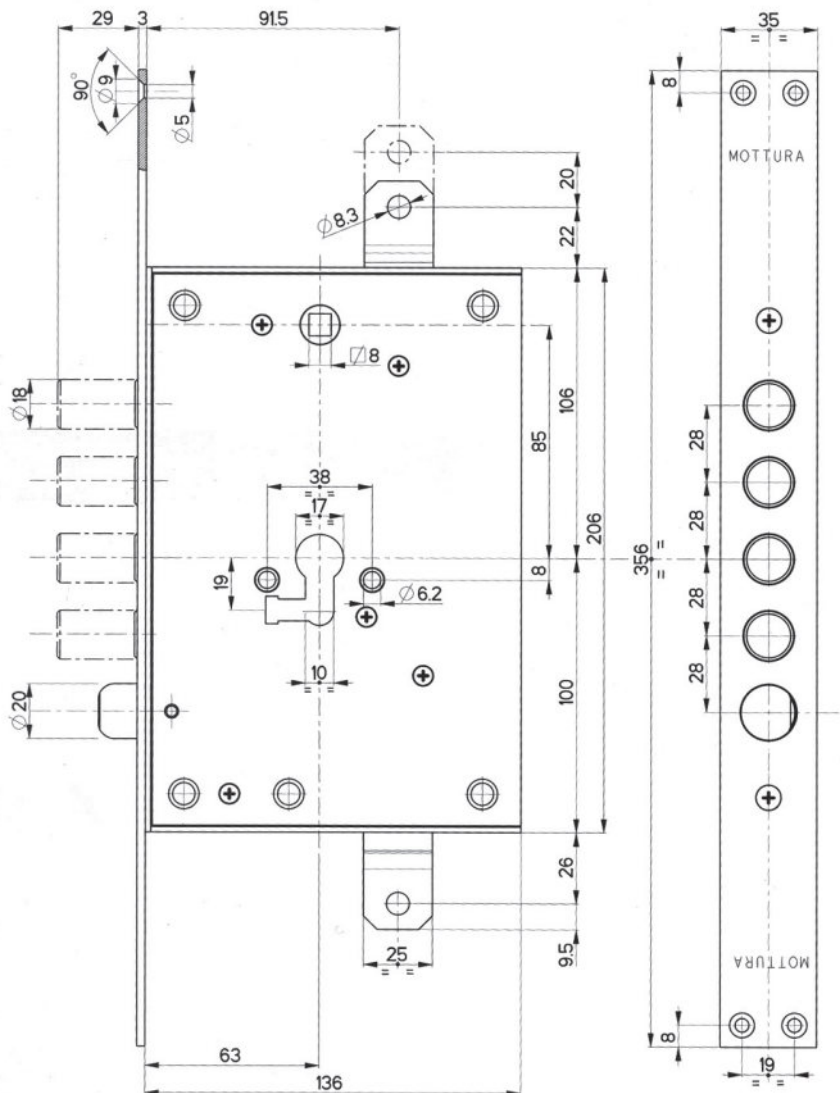
Pestillo resbalón \varnothing 20 accionado por el cilindro y cuadradillo manilla 8

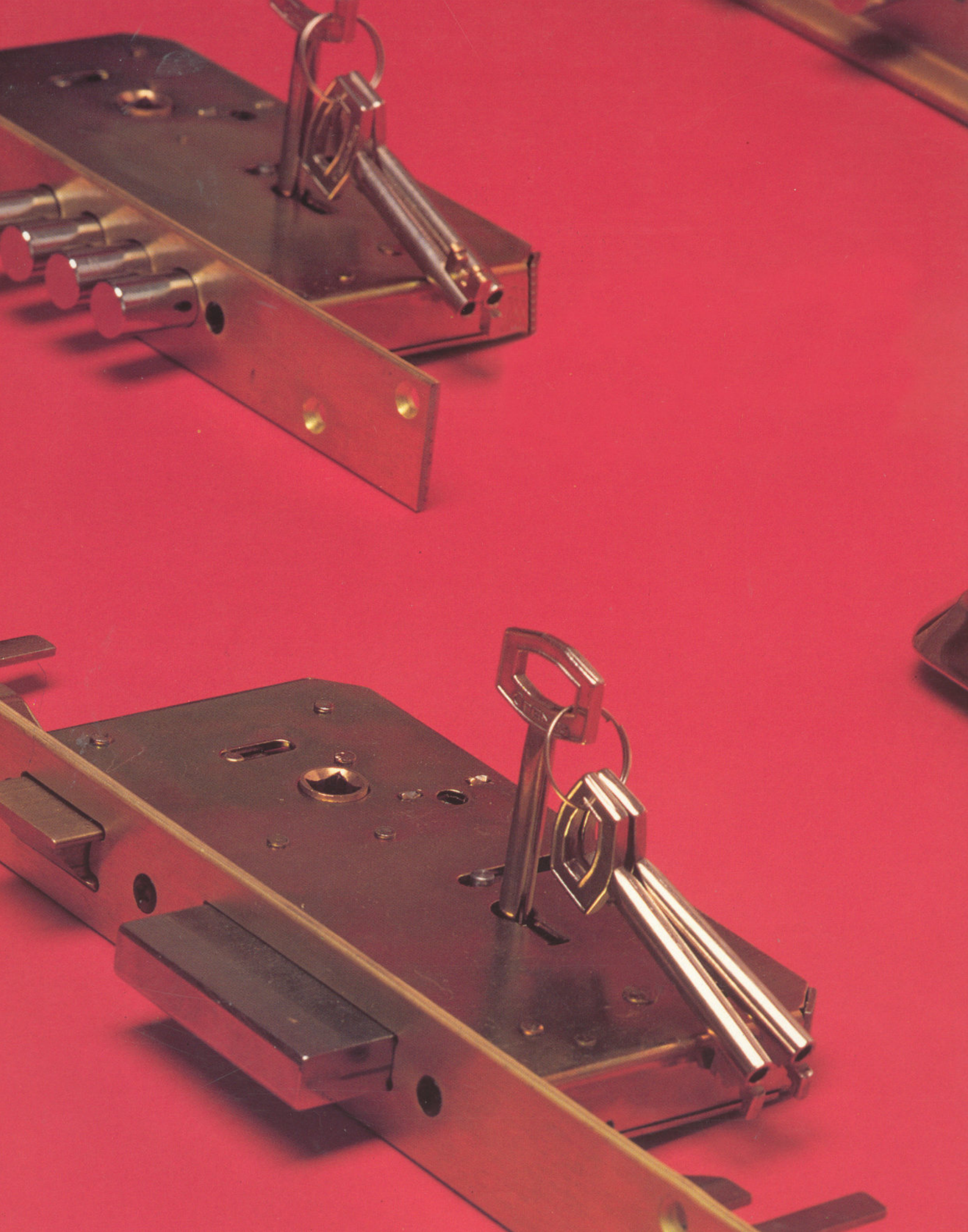
Entrada cilindro y manilla 63 mm.

Cerrojo de 4 pestillos recorrido 30 mm. redondos \varnothing 18 con distancia intermedia 28 mm.

Recorrido barras 20 mm.

Barras incluidas





3. CERRAJERÍA



3.18 ORENGO



ÍNDICE ORENGO

3.18. ORENGO

PÁGS. 261 A 298

3.18.1 EMBUTIR

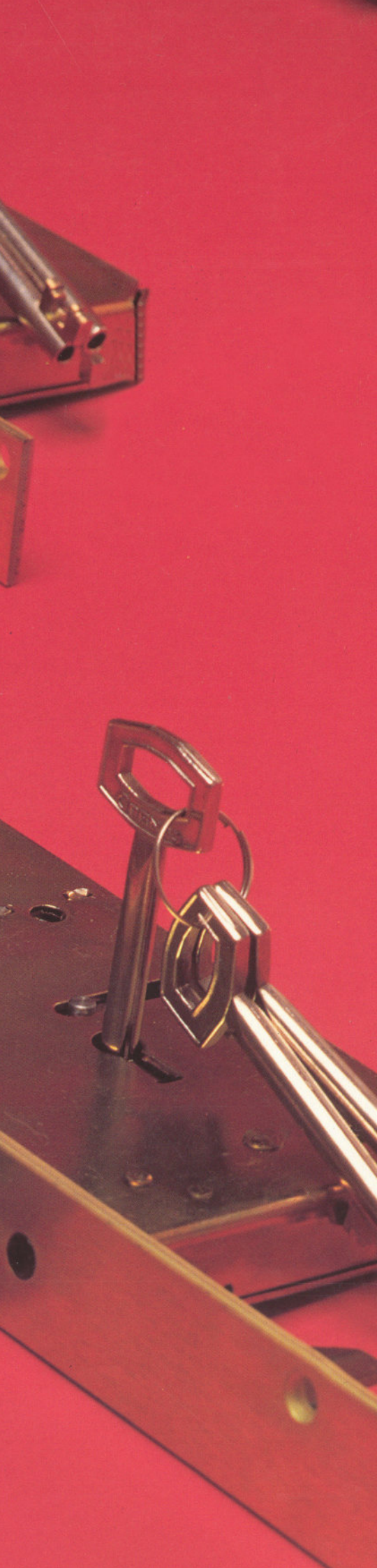
PÁGS. 284 A 289

3.18.2 EMBUTIR SEGURIDAD

PÁGS. 290 A 297

3.18.3 ACCESORIOS

PÁGS. 298



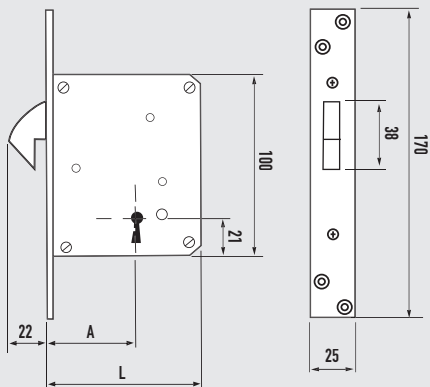
3.18.1 EMBUTIR

3. CERRAJERÍA

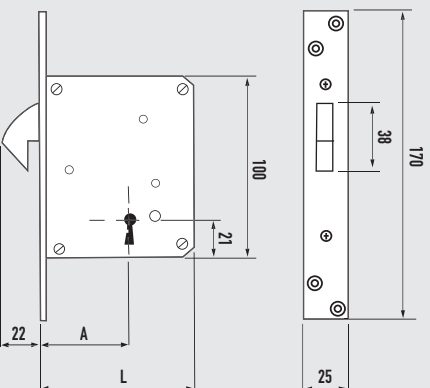
ORENGO 3.18 ORENGO

3.18.1 EMBUTIR

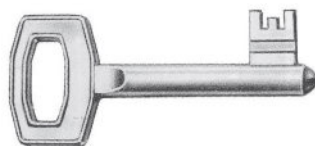
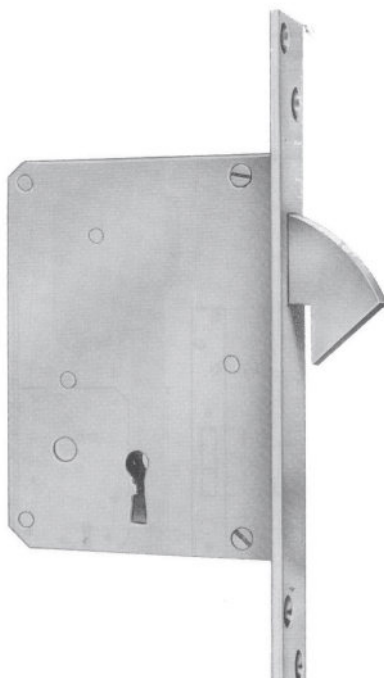
COTAS CE105



COTAS CE106



CE105



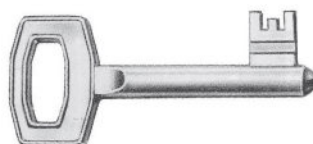
Referencia	A	L	Peso	
CE10530	30	65	0,560 kgs.	1
CE10540	40	75	0,600 kgs.	1
CE10550	50	85	0,640 kgs.	1
CE10560	60	95	0,680 kgs.	1
CE10570	70	105	0,720 kgs.	1

Cerraduras para embutir

Adecuada para puertas correderas.

- Pestillo de gancho, a una vuelta.
- Cuatro borjas.
- 2 llaves de latón cromadas tipo macho.

CE106



Referencia	Entrada	L	Peso	
CE10630	30	65	0,530 kgs.	1
CE10640	40	75	0,570 kgs.	1
CE10650	50	85	0,610 kgs.	1

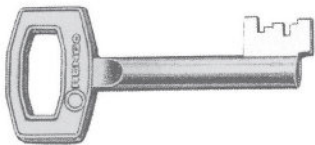
Cerraduras para embutir

Adecuada para puertas correderas.

- Pestillo de gancho.
- Accionado con pomo a través de cuadrado.

3.18.1 EMBUTIR

CE1021



Referencia	Entrada	Peso	
CE102125D	25	0,630 kgs.	1
CE102125I	25	0,630 kgs.	1

Cerradura para embutir,

Adecuada para puertas practicables de carpintería metálica.

- Pestillo formado por dos cilindros y resbalón.
- Mano derecha o izquierda, según encargo.
- Para instalar en perfiles estrechos.
- Cinco borjas.
- Llave hembra.

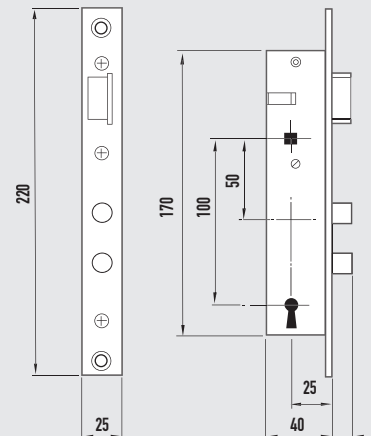
3. CERRAJERÍA

3.18 ORENGO

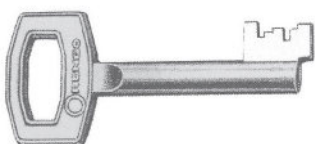


3.18.1 EMBUTIR

COTAS CE1021



CE1022



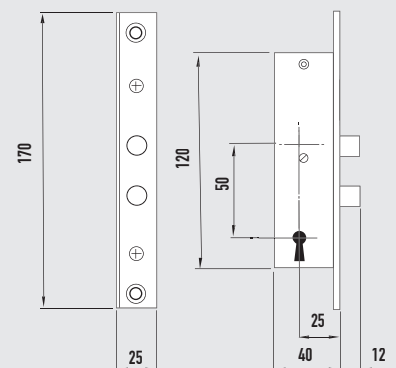
Referencia	Entrada	Peso	
CE102225	25	0,360 kgs.	1

Cerradura para embutir,

Adecuada para puertas practicables de carpintería metálica.

- Pestillo formado por dos cilindros.
- Mano derecha o izquierda, según encargo.
- Para instalar en perfiles estrechos.
- Cinco borjas.
- Llave hembra.

COTAS CE1022



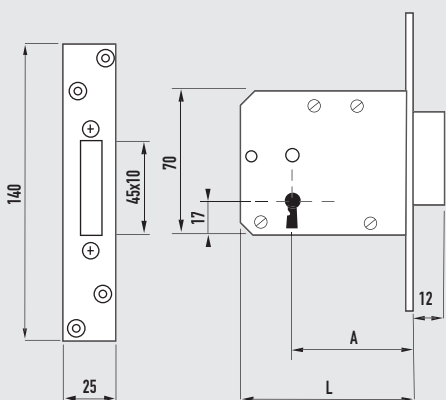
3.18.1 EMBUTIR

3. CERRAJERÍA

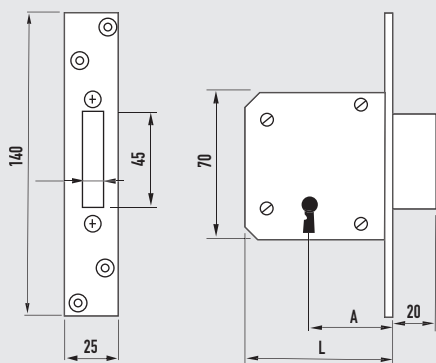
ORENGO 3.18 ORENGO

3.18.1 EMBUTIR

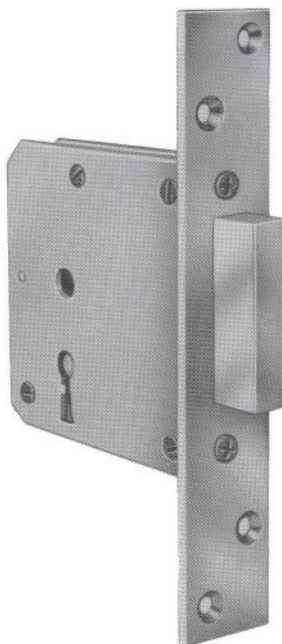
COTAS CE112



COTAS CE112S



CE112

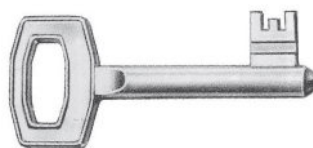


Referencia	Entrada	L	Peso	
CE11230	30	54	0,380 kgs.	1
CE11235	35	59	0,400 kgs.	1
CE11240	40	64	0,420 kgs.	1
CE11250	50	74	0,460 kgs.	1
CE11260	60	84	0,500 kgs.	1

Cerradura para embutir,

Adecuada para puertas de interior.

- Pestillo sólo a una vuelta.
- Cuatro borjas de acero.
- Dos llaves de latón cromado, tipo macho.



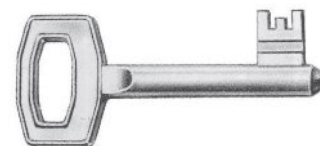
CE112S



Referencia	A	A	Peso	
CE112S40	40	74	0,530 kgs.	1
CE112S50	50	84	0,560 kgs.	1
CE112S60	60	94	0,590 kgs.	1

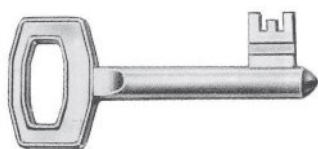
Cerradura para embutir de seguridad

- Sólo pestillo a dos vueltas.
- Llave macho.
- Seis borjas de acero.



3.18.1 EMBUTIR

CE125



Referencia	A	L	
CE125	25	40	1

Cerradura para embutir,

Adecuada para puertas correderas de carpintería metálica

- Pestillo de gancho y pistón, accionado simultáneo, a una vuelta.
- Para instalar en perfiles estrechos, cinco borjas.
- Tres llaves de latón cromadas, tipo macho.

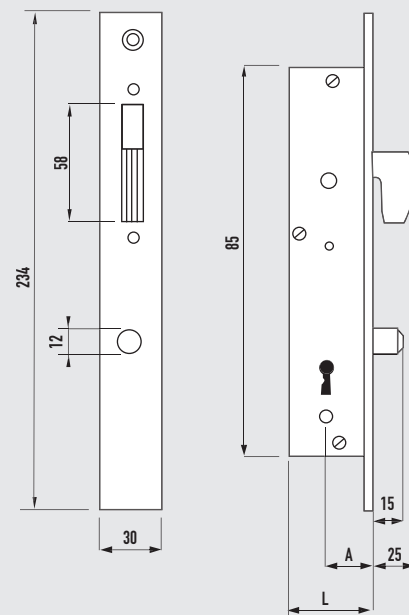
3. CERRAJERÍA

3.18 ORENCO

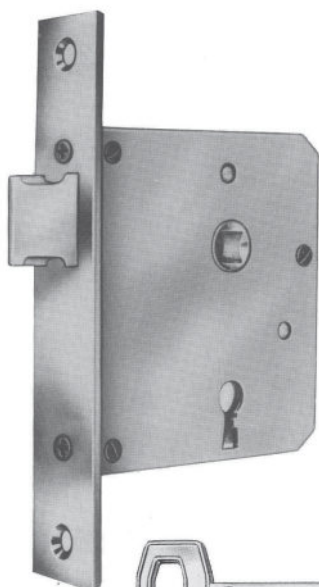


3.18.1 EMBUTIR

COTAS CE125



CE130



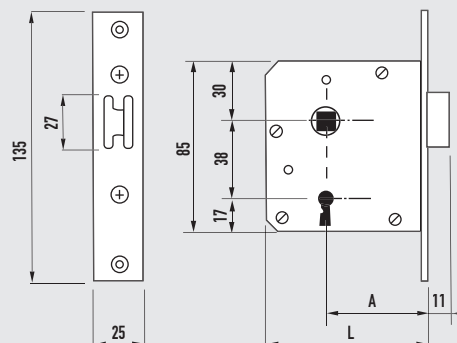
Referencia	A	L	Peso	
CE13040D	40	54	0,530 kgs.	1
CE13040I	40	59	0,530 kgs.	1
CE13050D	50	64	0,560 kgs.	1
CE13050I	50	74	0,560 kgs.	1

Cerradura para embutir,

Adecuada para una entrada a escalera y/o un parking.

- Sólo resbalón, accionado a llave o manillas por ambas caras.
- Mano derecha o izquierda, según encargo.
- Tres llaves de latón, tipo macho, seis borjas.

COTAS CE130

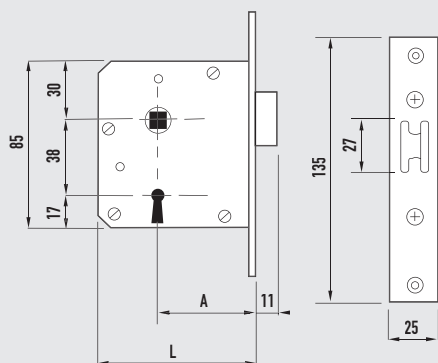


3. CERRAJERÍA

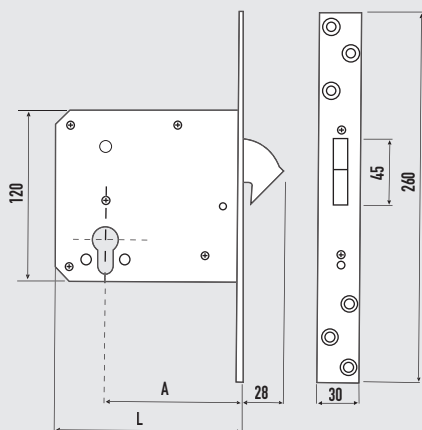
ORENCO 3.18 ORENCO

3.18.1 EMBUTIR

COTAS CE1300



COTAS CE3005



3.18.1 EMBUTIR

CE1300



Referencia	A	L	Peso	
CE130040D	40	70	0,530 kgs.	1
CE130040I	40	70	0,530 kgs.	1
CE130050D	50	80	0,560 kgs.	1
CE130050I	50	80	0,560 kgs.	1
CE130060D	60	90	0,600 kgs.	1
CE130060I	60	90	0,600 kgs.	1
CE130070D	70	100	0,640 kgs.	1
CE130070I	70	100	0,640 kgs.	1

Cerradura para embutir,

Adecuada para entrada a escalera y parking.

Sólo resbalón, accionado a llave o manillas por ambas caras.

- Mano derecha o izquierda
- Tres llaves de latón, tipo hembra, seis borjas.

CE3005



Referencia	A	L	Peso	
CE300560SB	60	97	1,200 kgs.	1
CE30058026SB	80	117	1,280 kgs.	1
CE300590SB	90	127	1,320 kgs.	1

Cerradura para embutir,

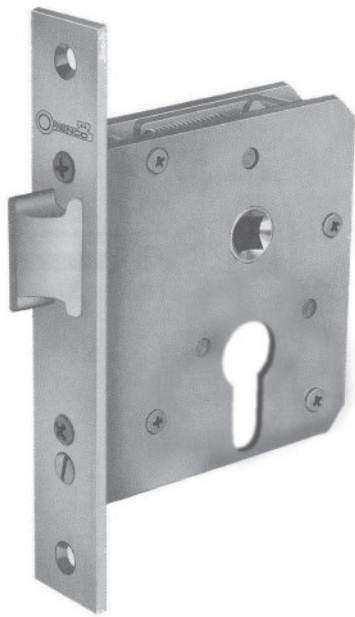
Adecuada para puertas correderas.

- Pestillo de gancho robusto, a una vuelta.
- Especial puertas grandes.
- Para cilindro Europerfil, de tipo serreta (estándar) o de puntos, seguridad (cilindros a parte).

CILINDRO NO INCLUIDO

3.18.1 EMBUTIR

CE3300



Referencia	A	L	Peso	
CE330040SBI	40	70	0,580 kgs.	1
CE330050SBD	50	80	0,610 kgs.	1
CE330050SBI	50	80	0,610 kgs.	1
CE330060SBD	60	90	0,640 kgs.	1
CE330060SBI	60	90	0,640 kgs.	1
CE330070SBD	70	100	0,670 kgs.	1
CE330070SBI	70	100	0,670 kgs.	1

Cerradura para embutir,

Adecuada para entradas comunitarias y parking.

- Sólo resbalón, accionado a llave o manilla por ambas caras.
- Mano derecha o izquierda, según encargo.
- Para cilindro Europerfil (cilindro a parte)

CILINDRO NO INCLUIDO

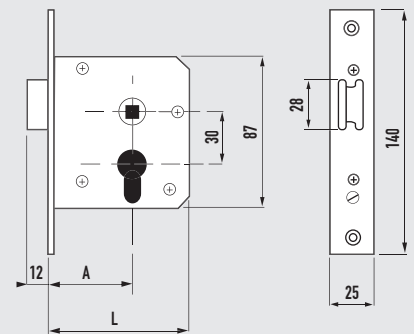
3. CERRAJERÍA

3.18 ORENCO



3.18.1 EMBUTIR

COTAS CE3300



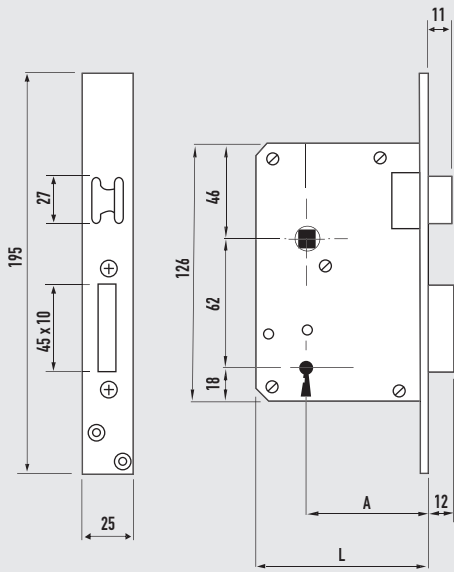
3.18.2 EMBUTIR SEGURIDAD

3. CERRAJERÍA

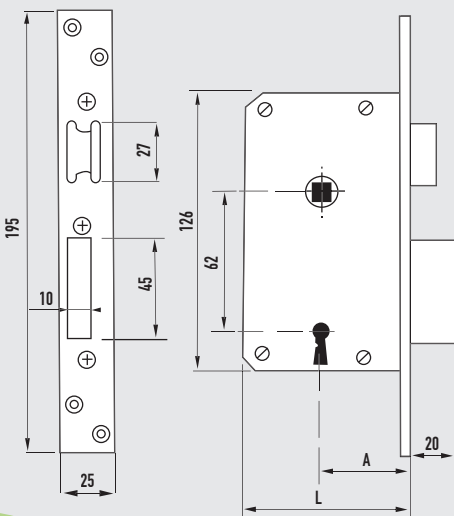
ORENCO 3.18 ORENCO

3.18.2 EMBUTIR SEGURIDAD

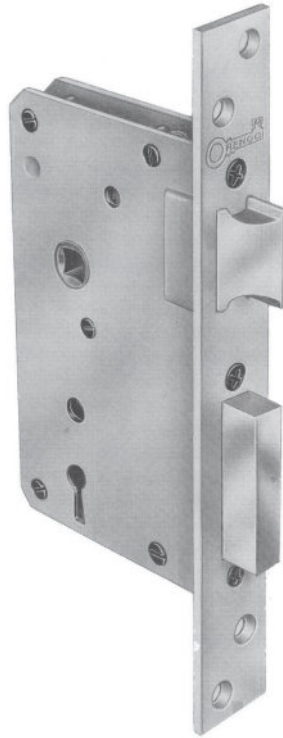
COTAS CS111



COTAS CS111S



CS111



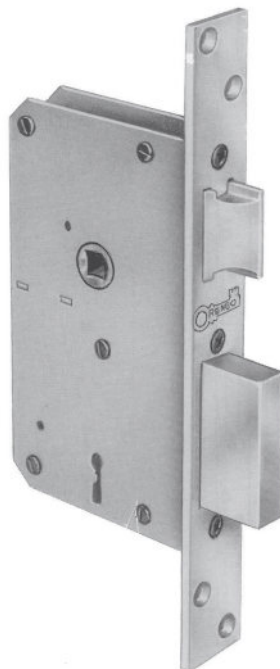
Referencia	A	L	Peso	
CS11135	35	59	0,650 kgs.	1
CS11140	40	64	0,680 kgs.	1
CS11150	50	74	0,750 kgs.	1
CS11160	60	84	0,800 kgs.	1

Cerradura de embutir,

Adecuada para puertas de interior..

- Resbalón reversible y pestillo, totalmente independientes.
- Cuatro borjas de acero, a una vuelta.
- Dos llaves de latón cromado, tipo macho.

CS111S



Referencia	A	L	Peso	
CS111540	40	74	0,800 kgs.	1
CS111550	50	84	0,850 kgs.	1
CS111560	60	94	0,900 kgs.	1

Cerradura para embutir, de seguridad

- Resbalón reversible y pestillo a dos vueltas.
- Llave macho, abre resbalón.
- Seis borjas de acero.

3.18.2 EMBUTIR SEGURIDAD

CS1001



Referencia	A	L	Peso	👉
CS100135	35	67	1,150 kgs.	1
CS100140	40	75	1,250 kgs.	1
CS100150	50	85	1,350 kgs.	1
CS100160	60	95	1,450 kgs.	1
CS100170	70	105	1,550 kgs.	1

Cerradura de Gran Seguridad, para embutir. Resbalón reversible y pestillo rectangular en acero cromado.

- Dos vueltas.
- Seis borjas de acero, con muelles irrompibles.
- Tres llaves de latón cromado, tipo hembra (agujereada).
- Para cilindro Europerfil

También disponible con frontal A=25 x 260 ref. CS1001A35, CS1001A40, CS1001A50

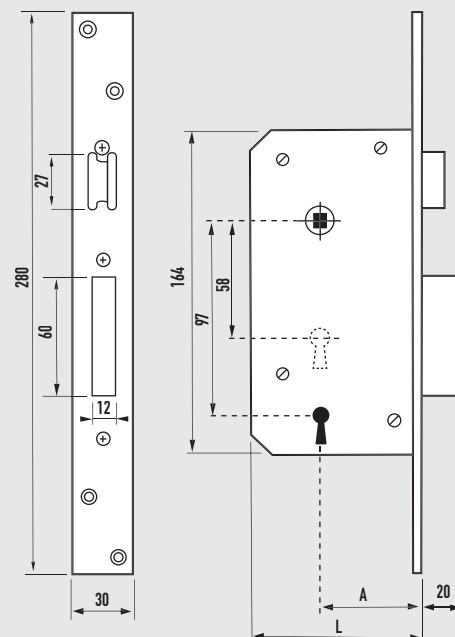
3. CERRAJERÍA

3.18 ORENGO



3.18.2 EMBUTIR SEGURIDAD

COTAS CS1001



CS1002



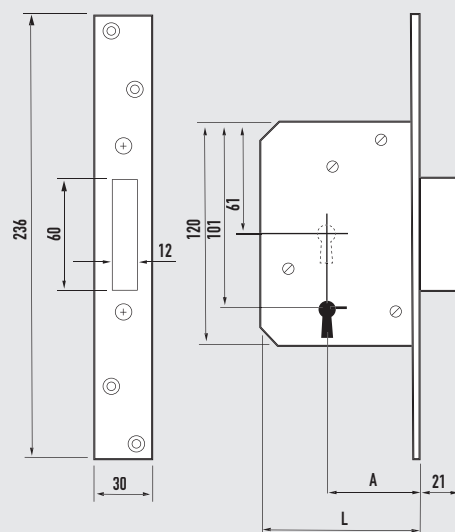
Referencia	A	L	Peso	👉
CS100230	30	62	0,90 kgs.	1
CS100235	35	---	---	1
CS100240	40	75	1,15 kgs.	1
CS100250	50	85	1,25 kgs.	1
CS100260	60	95	1,25 kgs.	1
CS100270	70	105	1,35 kgs.	1

Cerradura de Gran Seguridad, para embutir. Pestillo sólo, rectangular de acero cromado.

- Dos vueltas.
- Seis borjas de acero, con muelles irrompibles.
- Tres llaves de latón cromado, tipo hembra (agujereada).
- Disponible con frontal latonado y/o cromado

También disponible con frontal A=25 x 214 ref. CS1002A40, CS1001A50

COTAS CS1002

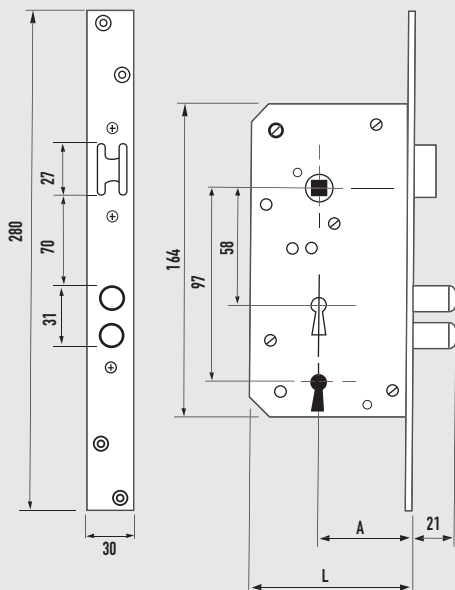


3. CERRAJERÍA

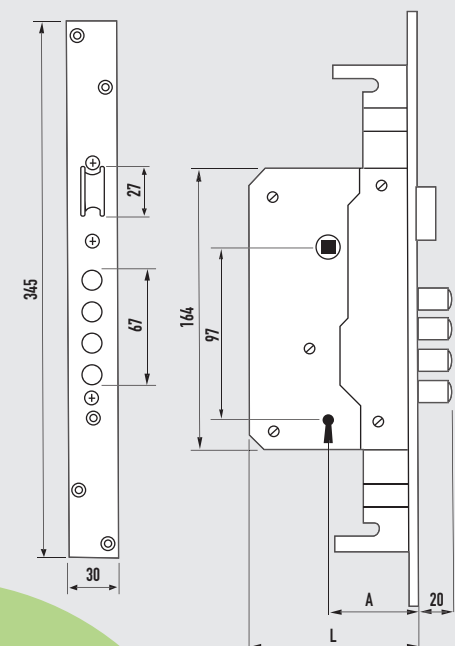
ORENCO 3.18 ORENCO

3.18.2 EMBUTIR SEGURIDAD

COTAS CS1351



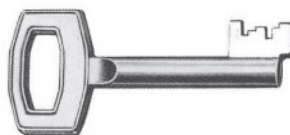
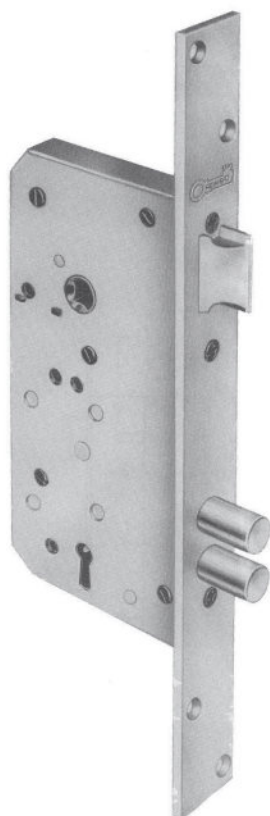
COTAS CS1501V



3.18.2 EMBUTIR SEGURIDAD

CS1351

Referencia	A	L	Peso	
CS135150	50	85	1,250 kgs.	1
CS135160	60	95	1,300 kgs.	1



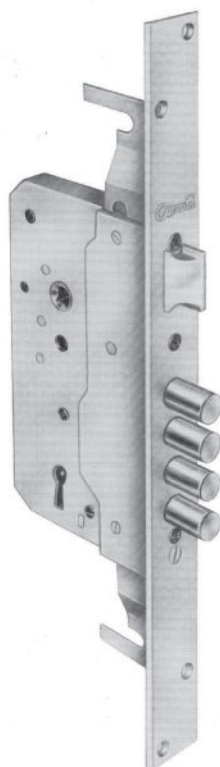
Cerradura para embutir, de seguridad,

adecuada para entradas comunitarias.

- Resbalón reversible y pestillo de forma cilíndrica.
- Apertura con llave por ambas caras.
- Apropiaada para acoplarle, abridor eléctrico standard.
- Tres llaves de latón cromado, tipo hembra.
- Seis borjas de acero con muelles irrompibles.

CS1501V

Referencia	A	L	Peso	
CS1501V60	60	95	2,700 kgs.	1

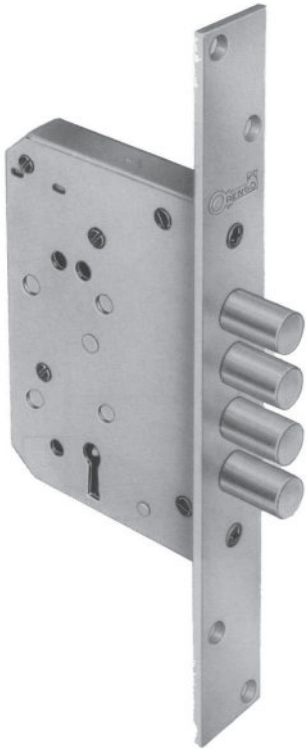


Cerradura de Alta Seguridad, para embutir

- Multicierre; tres puntos de anclaje, de accionado simultáneo.
- Resbalón reversible, pestillo de cuatro cilindros y dos pistones verticales (superior e inferior).
- Seis borjas de acero, con muelles irrompibles.
- Dos vueltas.
- Tres llaves de latón cromado, tipo hembra (agujereada)

3.18.2 EMBUTIR SEGURIDAD

CS1502



Referencia	A	L	Peso	
CS150240	40	75	1,100 kgs.	1
CS150250	50	85	1,150 kgs.	1
CS150260	60	95	1,200 kgs.	1

Cerradura de Gran Seguridad, para embutir,

- Pestillo sólo, a dos vueltas.
- Pestillo formado por cuatro cilindros de acero cromado.
- Seis borjas de acero, con muelles irrompibles.
- Tres llaves de latón cromado, tipo hembra (agujereada).



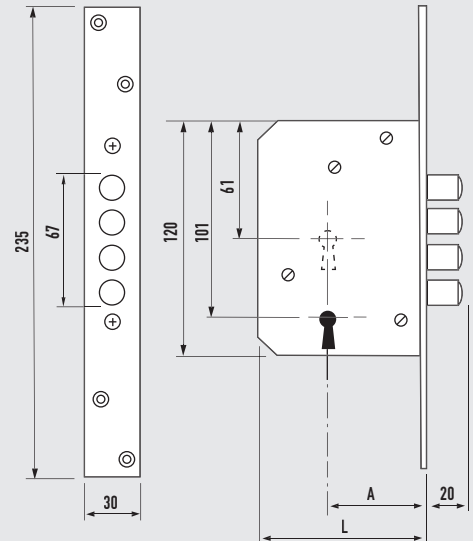
3. CERRAJERÍA

3.18 ORENGO

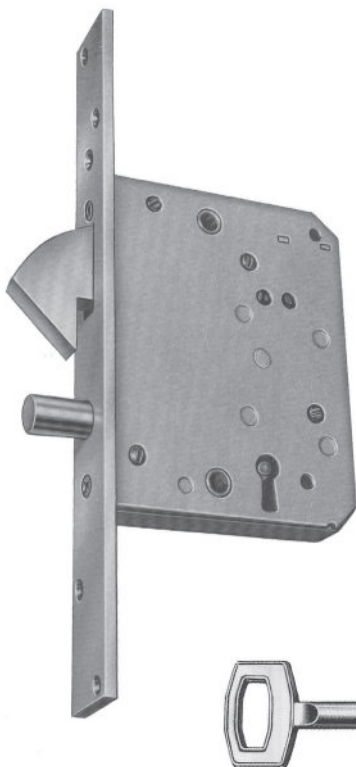


3.18.2 EMBUTIR SEGURIDAD

COTAS CS1502



CS1505



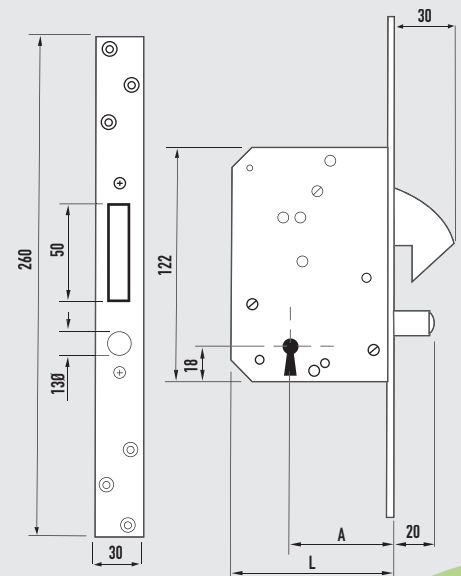
Referencia	A	L	Peso	
CS150550	50	85	1,230 kgs.	1
CS150560	60	95	1,280 kgs.	1

Cerradura de Gran Seguridad, para embutir,

- Adecuada para puertas correderas.
- Pestillo de gancho y pistón, de accionado simultáneo a dos vueltas.
- Seis borjas de acero, con muelles irrompibles.
- Tres llaves de latón cromadas, tipo hembra.



COTAS CS1505



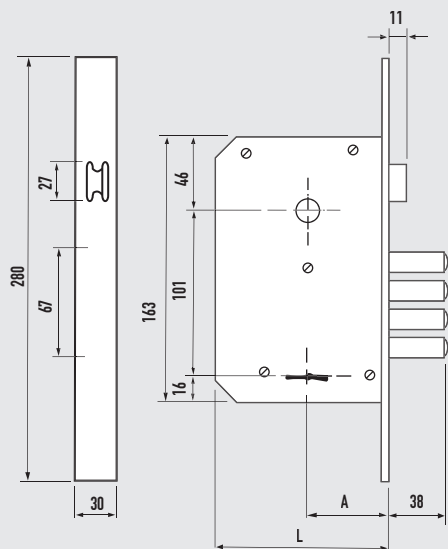
3.18.2 EMBUTIR SEGURIDAD

3. CERRAJERÍA

ORENCO 3.18 ORENCO

3.18.2 EMBUTIR SEGURIDAD

COTAS CS2501



CS2501

Referencia	A	L	Peso	
CS250160	40	75	1,100 kgs.	1

Cerradura de seguridad, para embutir.

- Resbalón reversible y pestillo a cuatro vueltas.
- Pestillo formado por cuatro cilindros de acero cromado.
- Seis borjas de acero, con muelle irrompible.
- Tres llaves de latón cromado, tipo doble paletón.

También disponible con frente estrecho

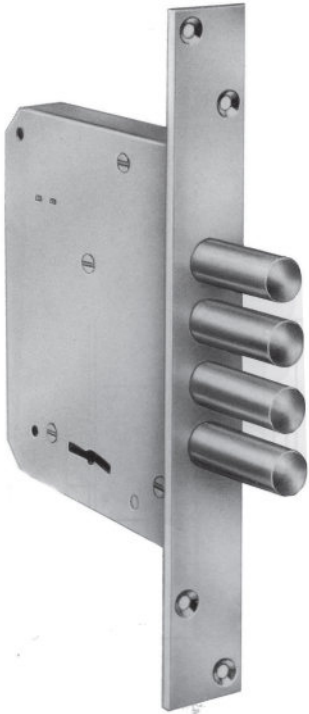
A=25x260

Ref. CS250160A



3.18.2 EMBUTIR SEGURIDAD

CS2502



Referencia	A	L	Peso	
CS2502	60	117	1,500 kgs.	1

Cerradura de Seguridad, para embutir.

- Pestillo sólo, a cuatro vueltas.
- Pestillo formado por cuatro cilindros de acero cromado.
- Seis borjas de acero, con muelles irrompibles.
- Tres llaves de latón cromado, tipo doble paletón.



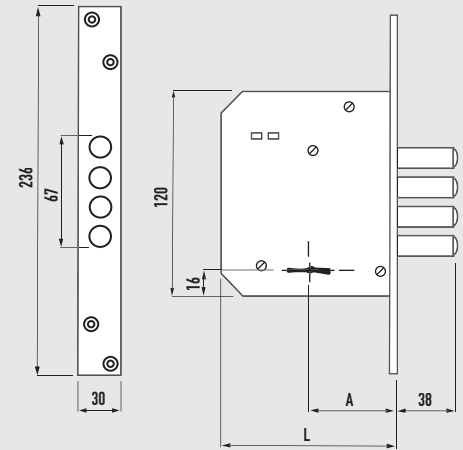
3. CERRAJERÍA

3.18 ORENCO



3.18.2 EMBUTIR SEGURIDAD

COTAS CS2502



CS3001



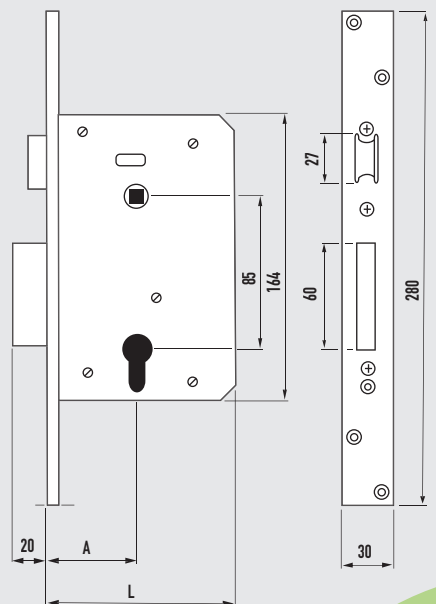
Referencia	A	L	Peso	
CS300150SB	50	85	1,600 kgs.	1
CS300160SB	60	95	1,700 kgs.	1

Cerradura de Seguridad, para embutir.

- Resbalón reversible y pestillo rectangular a dos vueltas.
- Este modelo se sirve sin cilindro

CILINDRO NO INCLUIDO

COTAS CS3001



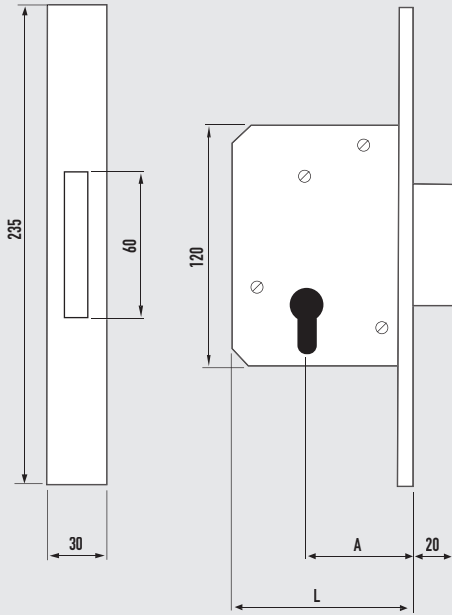
3.18.2 EMBUTIR SEGURIDAD

3. CERRAJERÍA

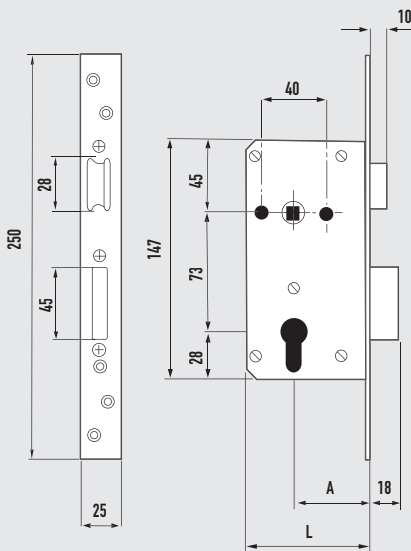
ORENCO 3.18 ORENCO

3.18.2 EMBUTIR SEGURIDAD

COTAS CS3002



COTAS CS311



CS3002



Referencia	A	L	Peso	
CS300250SB	50	85	1,400 kgs.	1
CS300260SB	60	95	1,500 kgs.	1

Cerradura de seguridad, para embutir.
- Pestillo sólo, rectangular a dos vueltas.

CILINDRO NO INCLUIDO

CS311



Referencia	A	L	Peso	
CS31140SB	40	70	0,800 kgs.	1
CS31150SB	50	80	0,860 kgs.	1
CS31160SB	60	90	0,920 kgs.	1

Cerradura de Seguridad, para embutir
- Tamaño reducido.
- Resbalón reversible y pestillo a dos vueltas.
- Para cilindro Europerfil, (cilindro a parte)

CILINDRO NO INCLUIDO

3.18.2 EMBUTIR SEGURIDAD

CS3501SB



Referencia	A	L	Peso	
CS3501SB	60	95	1,600 kgs.	1

Cerradura de seguridad, para embutir.

- Resbalón reversible y pestillo a dos vueltas.
- Pestillo formado por cuatro cilindros de acero cromado.
- Sin cilindro

CILINDRO NO INCLUIDO

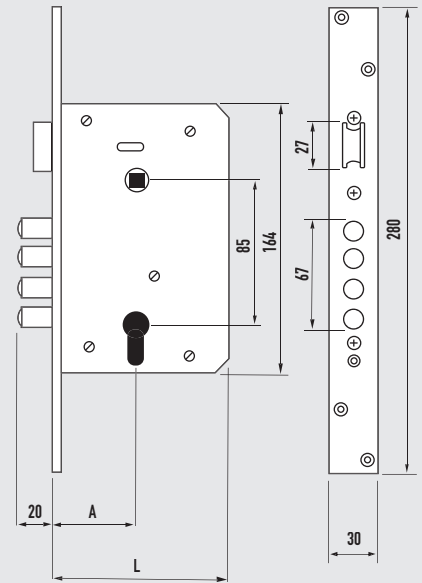
3. CERRAJERÍA

3.18 ORENGO



3.18.2 EMBUTIR SEGURIDAD

COTAS CS3501SB



CS3502SB



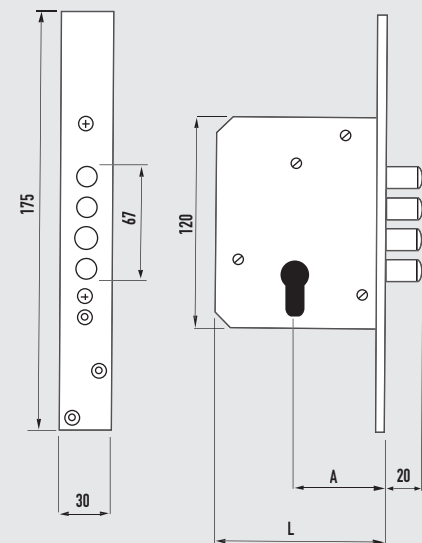
Referencia	A	L	Peso	
CS3502SB	60	95	1,400 kgs.	1

Cerradura de Seguridad, para embutir

- Pestillo sólo, a dos vueltas.
- Pestillo formado por cuatro cilindros de acero cromado.
- Sin cilindro

CILINDRO NO INCLUIDO

COTAS CS3502SB



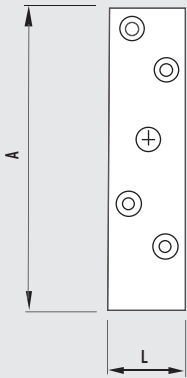
3.18.3 ACCESORIOS

3. CERRAJERÍA

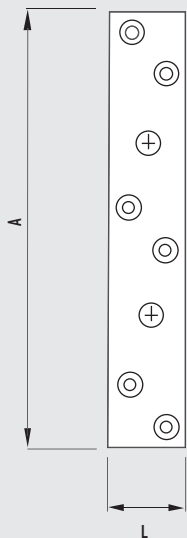
ORENCO 3.18 ORENGO

3.18.3 ACCESORIOS

COTAS PV831



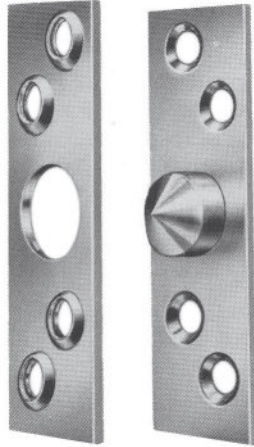
COTAS PV832



PV831

Referencia	H	L	Peso	
PV831	75	25	9,700 kgs.	1

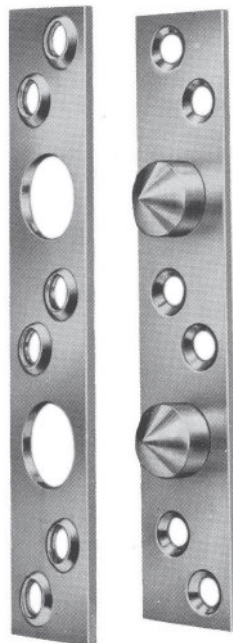
Pivotes de seguridad



PV832

Referencia	A	L	Peso	
PV832	175	25	16,200 kgs.	

Pivotes de seguridad





3. CERRAJERÍA



3.18 POTENT

Colell

ÍNDICE POTENT

3.19. POTENT

PÁGS. 299 A 302

3.19.1 CILINDROS RECAMBIO

PÁGS. 302



Potent

3. CERRAJERÍA



3.19 POTENT

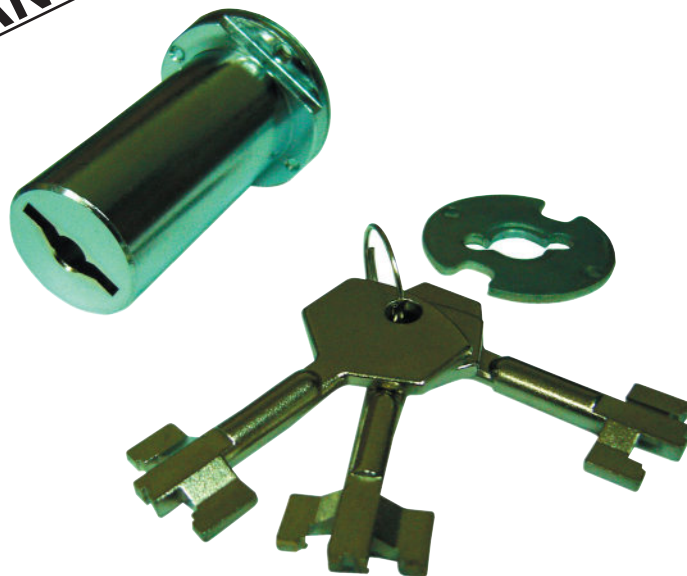
3.19.1 CILINDROS RECAMBIO

3.19.1 CILINDROS RECAMBIO

CILINDROS DE SEGURIDAD

Referencia	Largo	Ø	
BS5965	50 mm	25 mm.	10

SERIE ANTIGUA

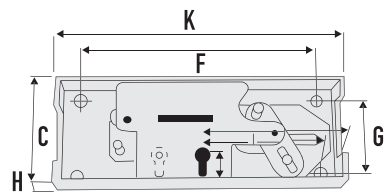
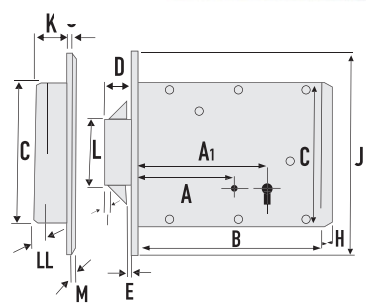
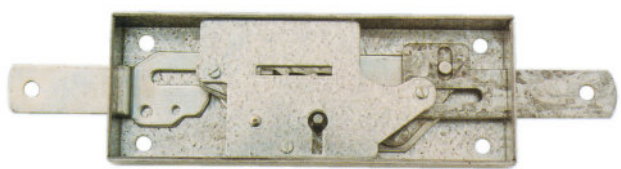
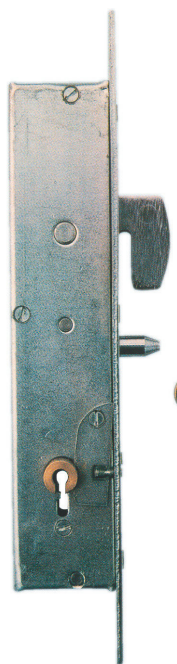
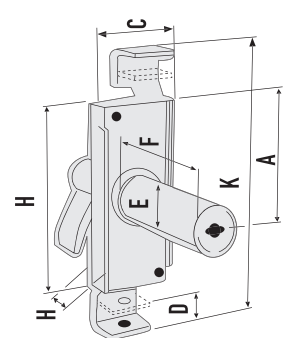
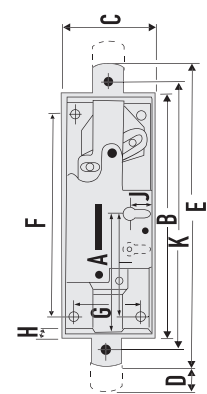
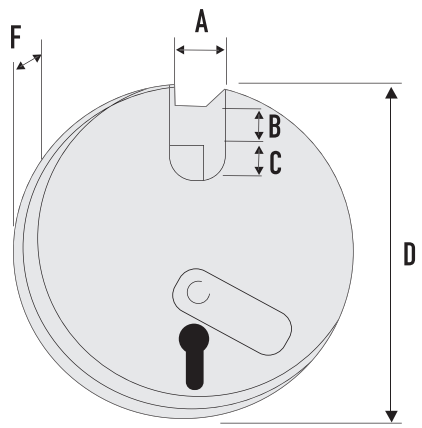
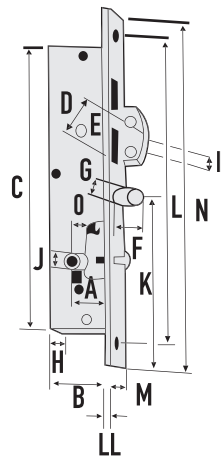
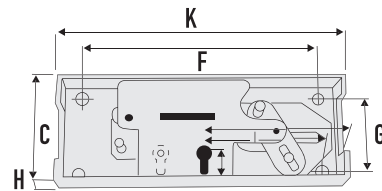
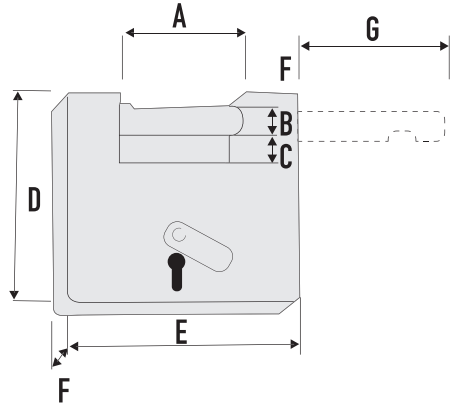
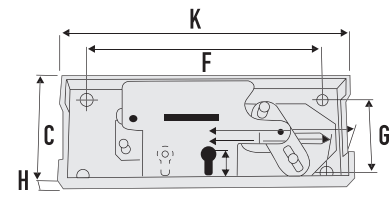
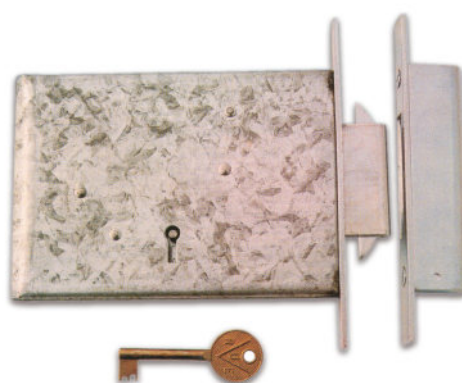


CILINDROS DE SEGURIDAD

Referencia	Largo	Ø	
BS596TN5	50 mm	30 mm.	10



SERIE NUEVA



3. CERRAJERÍA



3.20 RUE





ÍNDICE RUE

3.20. RUE

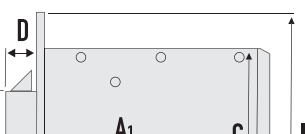
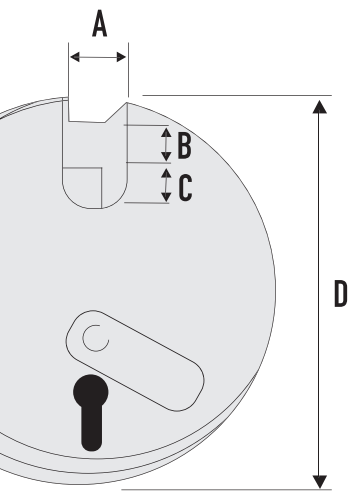
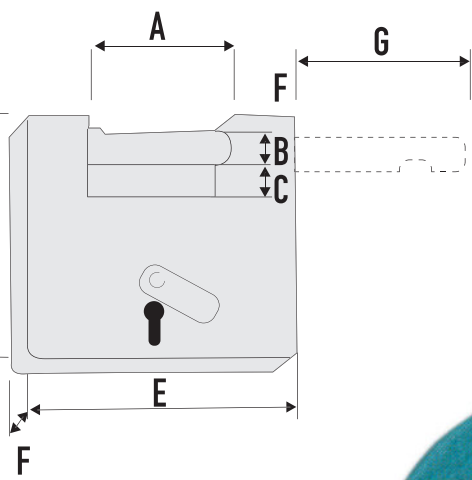
PÁGS. 299 A 304

CERRADURAS

PÁGS. 302 A 303

CANDADOS

PÁGS. 304



3. CERRAJERÍA



3.20 RUE

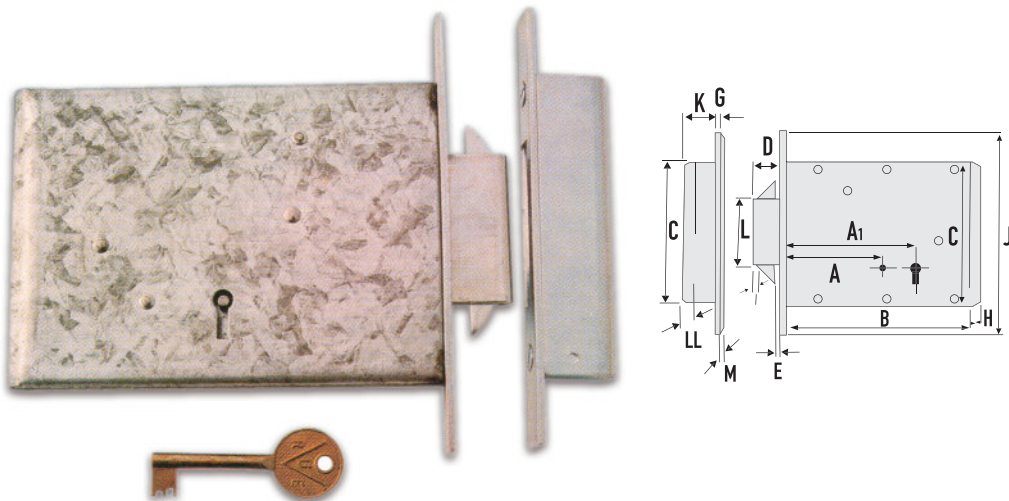
3.20.1 CERRADURAS

FICHA TÉCNICA CE101

Cerradura de caja embutida para puerta de ballesta (tijera), con pestillo de 2 garfios de gran seguridad, con 4 borjas (guardas). Carrera 20 mm; accionado por la llave hembra por los dos lados

CE101 CAJA EMBUTIDA

Referencia	Tipo	A	B	C	D	E	F	G	H	I	J	K	🔒	🔑
CE101B4	Derecha	88	170	64	24	215	147	45	22	75	18	198	680	1
CE101B5	Izquierda	88	170	64	24	215	147	45	22	75	18	198	680	1

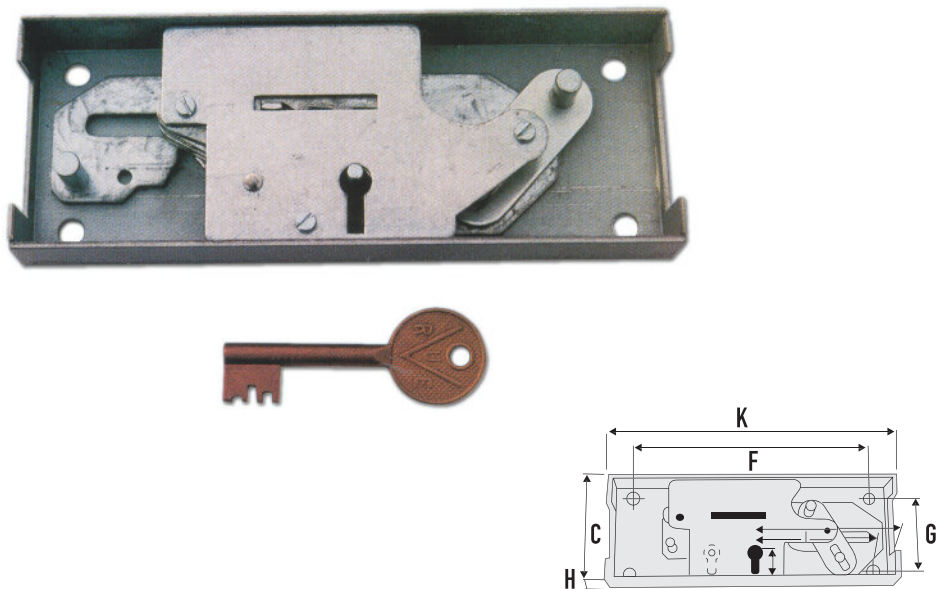


FICHA TÉCNICA CE165PD

Cerradura de caja embutida para puerta metálica enrollable, con pestillo de gran seguridad con 6 borjas (guardas) horizontales a 2 vueltas. Carrera 24 mm, accionado con llave hembra por los dos lados.

CE165PD CAJA EMBUTIDA

Referencia	Tipo	A	B	C	F	G	H	I	J	🔒	🔑
CE165PD	Pestillo dentro	88	170	64	147	45	22	75	18	600	1

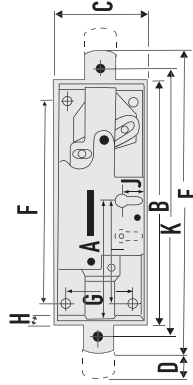
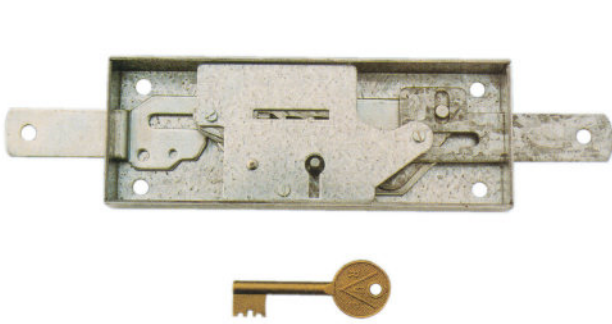


3.20.1 CERRADURAS

CE165PF

CAJA EMBUTIDA

Referencia	Tipo	A	B	C	D	E	F	G	H	I	J	K	🔒	🔑
CE165PF	Pestillo fuera	88	170	64	24	215	147	45	22	75	18	198	680	1



3. CERRAJERÍA

3.20 RUE



3.20.1 CERRADURAS

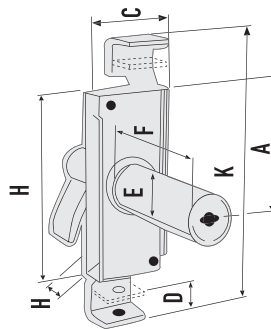
FICHA TÉCNICA CE165PF

Cerradura de caja embutida para puerta metálica enrollable, con pestillo de gran seguridad con 6 borjas (guardas) horizontales a 2 vueltas. Carrera 24 mm; accionado con llave hembra por los dos lados.

CE40450 / CE40460

CAJA EMBUTIDA

Referencia	Tipo	A	B	C	D	E	F	H	J	🔒	🔑
CE40450	Puerta basculante	45	90	36	15	26	50	16	146	500	1
CE40460	Puerta basculante	45	90	36	15	26	60	16	146	500	1



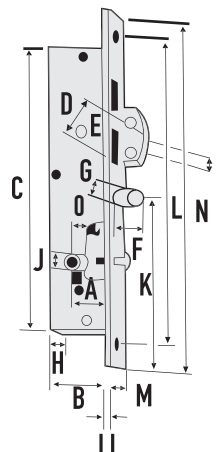
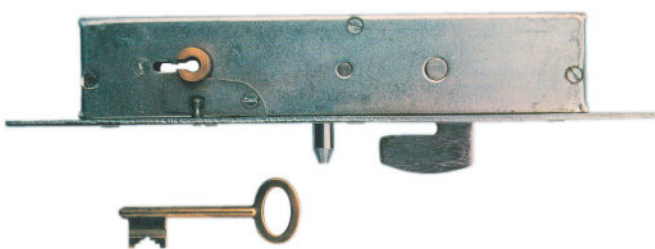
FICHA TÉCNICA CE40450/60

Cerradura de caja embutida para puerta basculante o garaje, con 2 pestillos accionados con llave de llavín. El cierre es con adaptación automática de carrera 15 mm. Se sirven con largo de bombillo de 60.

CET40PM

CAJA EMBUTIDA

Referencia	A	B	C	D	E	F	G	H	I	J	K	L	LL	M	N	O	🔒	🔑
CET40PM	21	37	184	19	5	15	9	20	10	120	114	204	3	30	234	10	675	1



FICHA TÉCNICA CET40P

Cerradura para embutir en puertas de ballesta (tijera) de seguridad con 6 borjas (guardas). Llave macho que acciona el pestillo de gancho. Tubo guía de llave, el cual por medio del tornillo de la pieza de palanca al ser destornillado lo deja libre.

3. CERRAJERÍA



3.20 RUE

3.20.2 CANDADOS

FICHA TÉCNICA CNRUEC

Candado cuadrado de caja embutida, impalancable, con pestillo de acero templado, de cierre manual y apertura automática, de gran seguridad con pestillo de traba con 6 borjas.

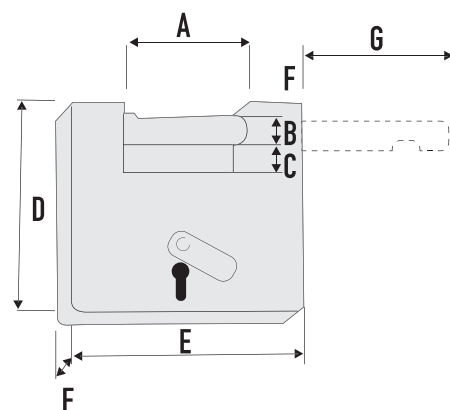
La llave no sale a no ser que se cierre el candado.

3.20.2 CANDADOS

CNRUEC

CANDADO CUADRADO

Referencia	Tipo	A	B	C	D	F	G		
CNRUEC	Caja embutida	49	12	13	90	100	65	600	1



FICHA TÉCNICA CNRUER

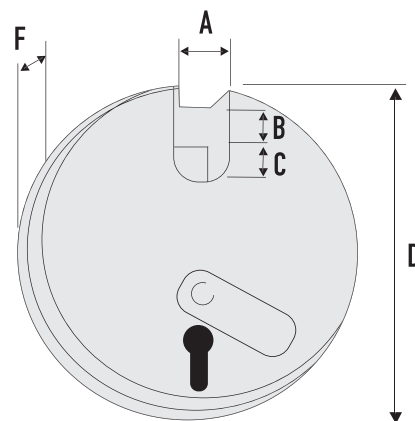
Candado redondo de caja embutida, impalancable, con pestillo de gran seguridad de 6 borjas (guardas). Carrera 30 mm., accionado por llave hembra.

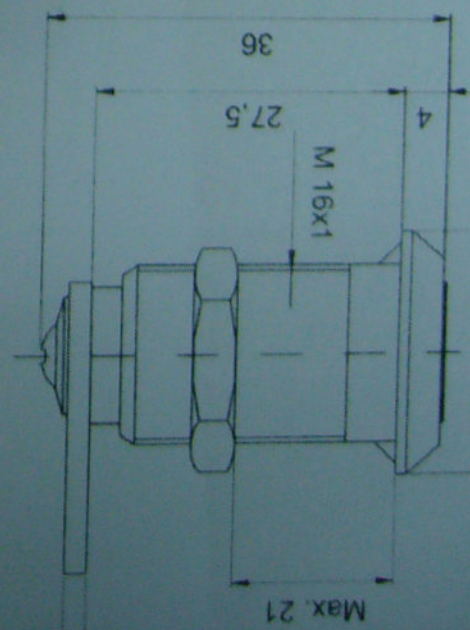
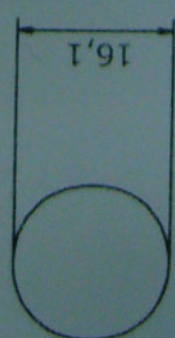
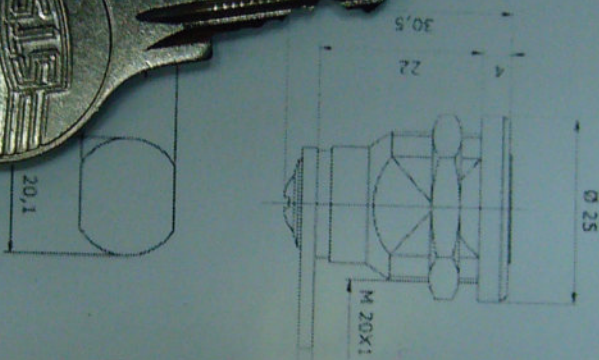
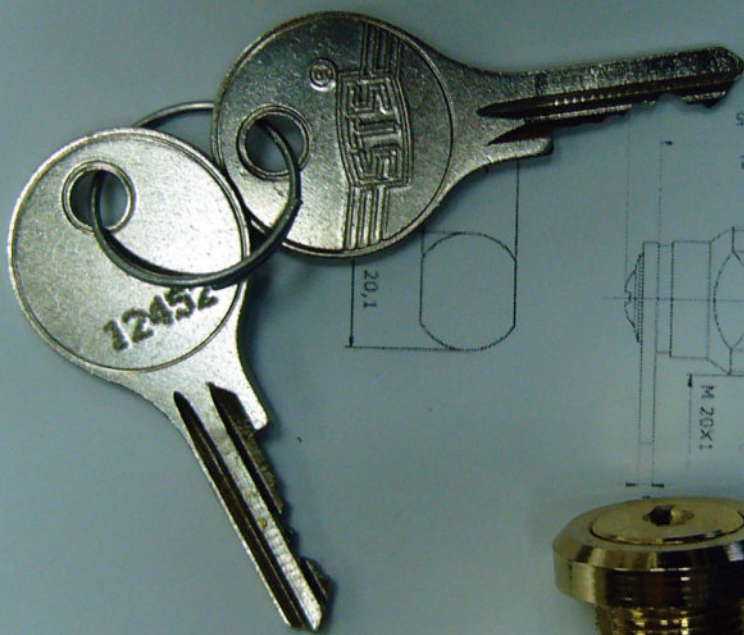
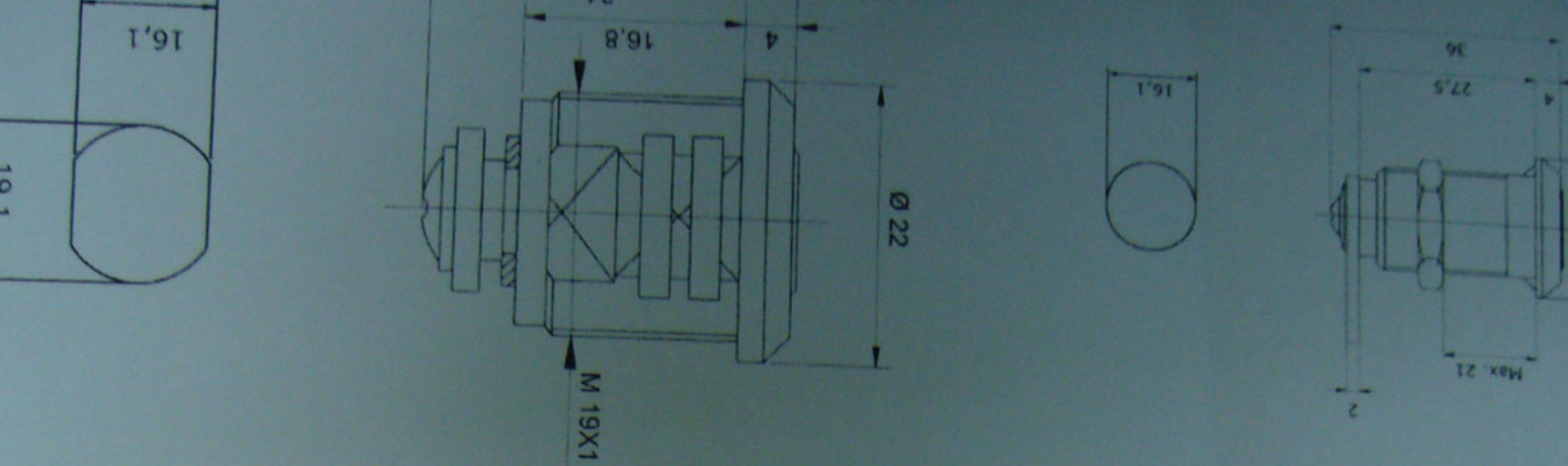
Importante: La llave no sale a no ser que se cierre el candado.

CNRUER

CANDADO REDONDO

Referencia	Tipo	A	B	C	D	F		
CNRUER	Caja embutida	15	9	13	92	20	450	1

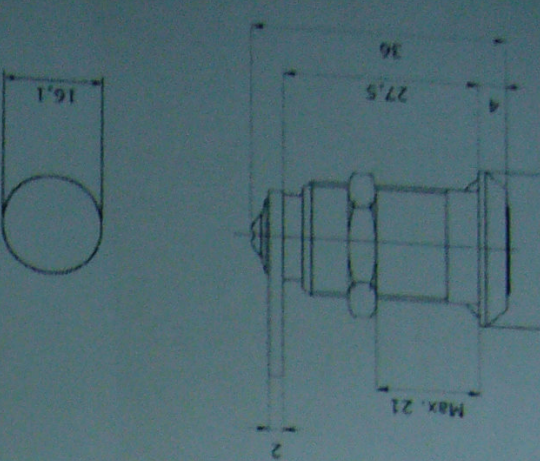




3. CERRAJERÍA

3.21 STS





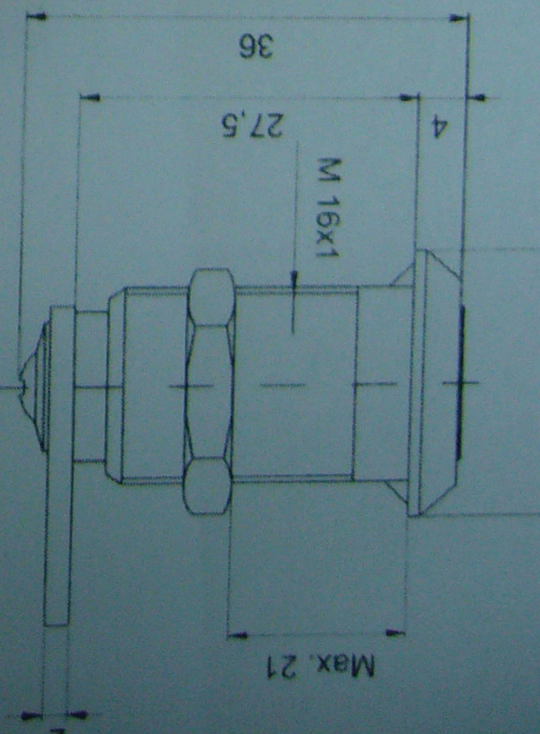
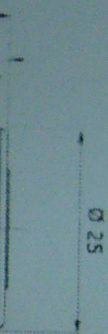
ÍNDICE STS

3.21. STS

PÁGS. 305 A 310

3.21.1 CERRADURAS BUZÓN O ARMARIO

PÁGS. 309 A 310



3.21.1 CERRADURAS BUZÓN O ARMARIO

3. CERRAJERÍA



3.21 STS

3.21.1 CERRADURAS BUZÓN O ARMARIO

COTAS CM61014

Aplicaciones.

Carpintería de madera o plástico de espesor medio, como buzones, taquillas, armarios etc...

Características.

- 5 plaquitas.
- Para espesores de hasta 16 mm.
- Amaestrable hasta 204 unidades por maestra.
- Hasta 3125 códigos distintos.
- Fijación por tuerca.
- Incluye 2 llaves dentadas de acero

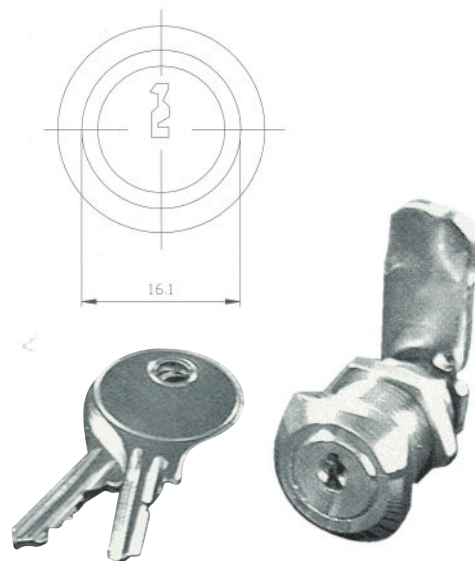
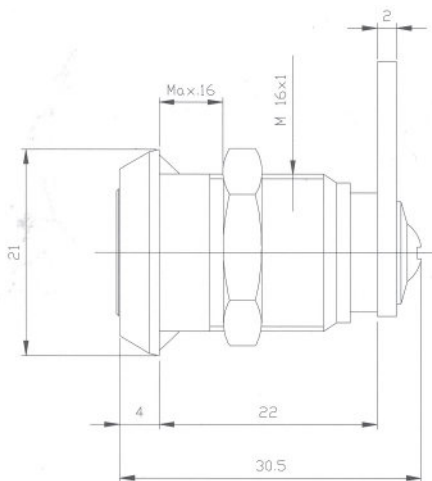
Accesorios

- 1 cerrojo recto de longitud 41
- 1 tuerca M16x1

CM61014

CERRADURA BUZÓN O ARMARIO

Referencia	Lengüeta	Acabados	
CM610147C	Curva	Cromada	25
CM610147R	Recta	Cromada	25
CM610148C	Curva	Dorada	25
CM610148R	Recta	Dorada	25



COTAS CM61015

Aplicaciones.

Carpintería de madera de espesor medio, como buzones, taquillas, armarios etc...

Características.

- 5 plaquitas.
- Para espesores de hasta 16 mm.
- Amaestrable hasta 204 unidades por maestra.
- Hasta 3125 códigos distintos.
- Fijación para tuerca.
- Incluye 2 llaves dentadas de acero

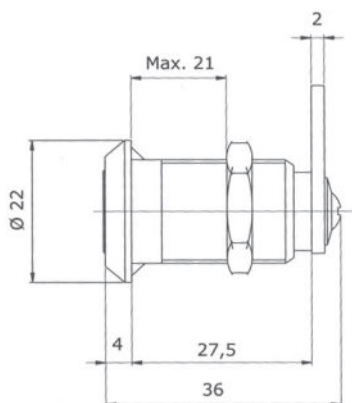
Accesorios

- 1 cerrojo recto de longitud 29.
- 1 tuerca M16x1.

CM61015

CERRADURA BUZÓN O ARMARIO

Referencia	Lengüeta	Acabados	
CM610157R	Recta	Cromada	25
CM610157C	Curva	Cromada	25

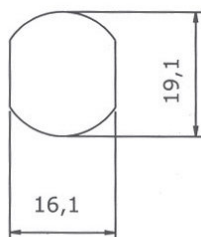
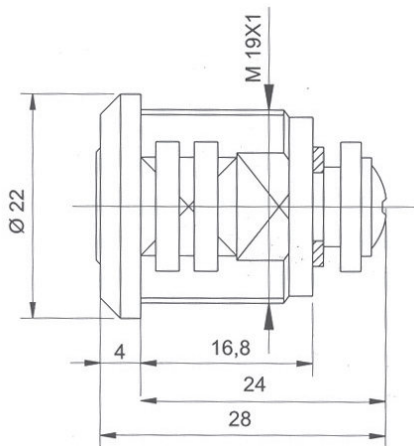


3.21.1 CERRADURAS BUZÓN O ARMARIO

CM610167

CERRADURA BUZÓN O ARMARIO

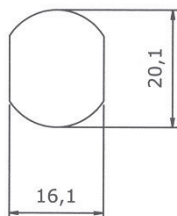
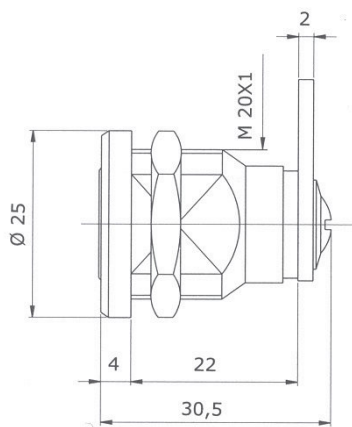
Referencia	Lengüeta	Acabados	
CM610167C	Curva	Cromada	25
CM610167R	Recta	Cromada	25



CM610207/CM610208

CERRADURA BUZÓN O ARMARIO

Referencia	Lengüeta	Acabados	
CM610207R	Recta	Cromada	25
CM610207C	Curva	Cromada	25
CM610208R	Recta	Dorada	25
CM610208C	Curva	Dorada	25



3. CERRAJERÍA

3.21 STS



3.21.1 CERRADURAS BUZÓN O ARMARIO

COTAS CM610167

Aplicaciones.

Carpintería de metálica, buzones, armarios, taquillas, cajones, etc...

Características.

- 5 plaquitas.
- Para espesores de hasta 10 mm.
- Amaestable hasta 204 unidades por maestra.
- Hasta 3125 códigos distintos.
- Fijación por horquilla o tuerca.
- Incluye 2 llaves dentadas de acero

Accesorios

- 1 cerrojo doblado a 12 de longitud 36 mm niquelado
- 1 tuerca M19x1.

COTAS CM610207 / CM610208

Aplicaciones.

Carpintería metálica de espesor medio en general, taquillas, buzones y armarios.

Características.

- 5 plaquitas
- Para espesores de hasta 6 mm.
- Amaestable hasta 204 unidades por maestra
- Hasta 3125 códigos distintos
- Fijación por tuerca.
- Incluye 2 llaves dentadas de acero.

Accesorios

- 1 cerrojo doblado a 10 de longitud 28 mm niquelado
- 1 tuerca M20x1
- 1 tapón de estanqueidad

3. CERRAJERÍA



3.21 STS

3.21.1 CERRADURAS BUZÓN O ARMARIO

COTAS CM61023

Aplicaciones.

Para puertas o cajones de metal.
Fijación mediante tuerca

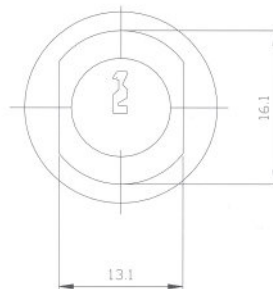
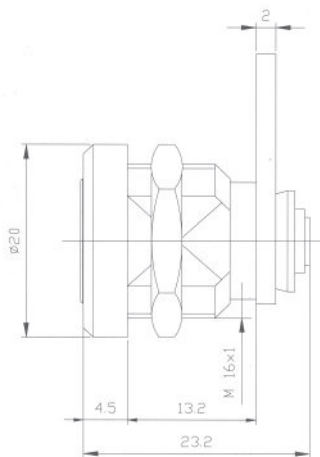
Características.

- Material cilindro: Zamak
- Nº Pitones/Plaquitas: 5 plaquitas
- Máximo espesor: De 0,8 a 2,5 mm
- Tipo de alojamiento: A4
- Material llave: Acero niquelado
- Tipo de llave: dentada
- Combinaciones: 200/750
- Tipo de amaestramiento: 1/2/3

CM61023

CERRADURA BUZÓN O ARMARIO

Referencia	Lengüeta	Acabados	
CM610237C	Curva	Cromada	25
CM610237R	Recta	Cromada	25
CM610238R	Recta	Dorada	25
CM610238C	Curva	Dorada	25



ÍNDICE TESA

3.22. TESA

PÁGS. 315 A 374

3.22.1 CILINDROS

PÁGS. 318 A 325

3.22.2 CANDADOS

PÁGS. 325

3.22.3 EMBUTIR MADERA

PÁGS. 326 A 337

3.22.4 SOBREPONER MADERA

PÁGS. 338 A 339

3.22.5 POMOS

PÁGS. 340 A 348

3.22.6 CERRADURAS SEGURIDAD

PÁGS. 349 A 363

3.22.7 CERRADURAS CARPINTERÍA METÁLICA

PÁGS. 364 A 371

3.22.8 MANILLAS DE CONTROL DE ACCESO

PÁGS. 372 A 372



3.22.1 CILINDROS

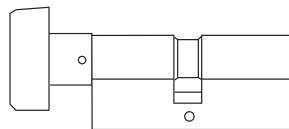
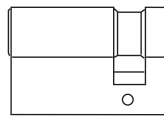
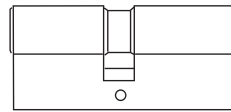
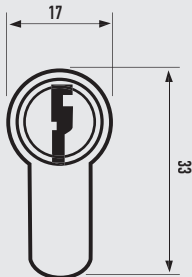
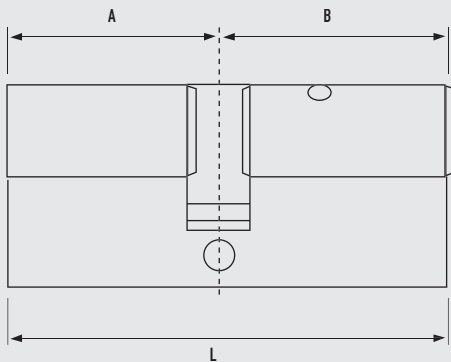
3. CERRAJERÍA



3.22 TESA

3.22.1 CILINDROS

COTAS TE5



SISTEMA TE-5

LEVA 15MM.

Referencia	L	A	B	Acabados		25
				Latón	Níquel	
B050303030	60	30	30	Latón	Níquel	25
B050303035	65	30	35	Latón	Níquel	25
B050303040	70	30	40	Latón	Níquel	25
B050303535	70	35	35	Latón	Níquel	25
B050303045	75	30	45	Latón	Níquel	25
B050303540	75	35	40	Latón	Níquel	25
B050303050	80	30	50	Latón	Níquel	25
B050303545	80	35	45	Latón	Níquel	25
B050304040	80	40	40	Latón	Níquel	25
B050303550	85	35	50	Latón	Níquel	25
B050303060	90	30	60	Latón	Níquel	25
B050303555	90	35	55	Latón	Níquel	25
B050304050	90	40	50	Latón	Níquel	25
B050304545	90	45	45	Latón	Níquel	15
B050303070	100	30	70	Latón	Níquel	15
B050304060	100	40	60	Latón	Níquel	15
B050305050	100	50	50	Latón	Níquel	15
B050303080	110	30	80	Latón	Níquel	15
B050305060	110	50	60	Latón	Níquel	15
B050303090	120	30	90	Latón	Níquel	15
B050304080	120	40	80	Latón	Níquel	15
B050306060	120	60	60	Latón	Níquel	15
B050303100	130	31	100	Latón	Níquel	15
B050304100	140	41	100	Latón	Níquel	15
B050305100	150	51	100	Latón	Níquel	15
B050306100	160	61	100	Latón	Níquel	15

Referencia	L	A	B	Acabados		25
				Latón	Níquel	
B050303010	40	30	10	Latón	Níquel	25
B050303510	45	35	10	Latón	Níquel	25
B050304010	50	40	10	Latón	Níquel	25
B050305010	60	50	10	Latón	Níquel	25
B050306010	70	60	10	Latón	Níquel	25
B050307010	80	70	10	Latón	Níquel	25
B050308010	90	80	10	Latón	Níquel	25
B050309010	100	90	10	Latón	Níquel	15

Referencia	L	A	B	Acabados		25
				Latón	Níquel	
B0503B3030	60	30	30	Latón	Níquel	25
B0503B3035	65	30	35	Latón	Níquel	25
B0503B3535	70	35	35	Latón	Níquel	25
B0503B4030	70	40	30	Latón	Níquel	25
B0503B3050	80	30	50	Latón	Níquel	25
B0503B4040	90	40	40	Latón	Níquel	25
B0503B3550	85	35	50	Latón	Níquel	25
B0503B3060	90	30	60	Latón	Níquel	25
B0503B4545	90	45	45	Latón	Níquel	25

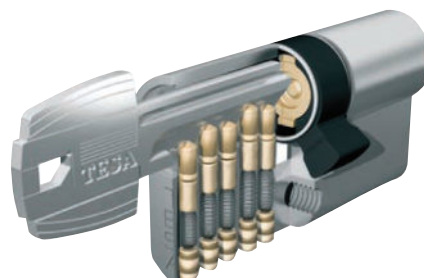
· Llave de acero dentada

Seguridad

· 5 pitones cargados a muelle

Amaestramiento

· Posibilidad de utilizar pitones laterales.



Dentada

SEGURIDAD



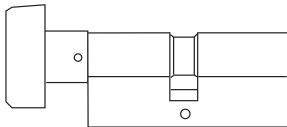
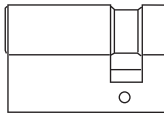
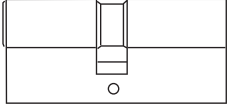
AMAESTRAMIENTO



3.22.1 CILINDROS

SISTEMA TE-5

LEVA 13,2 mm.



Referencia	L	A	B	Acabados	
B052003010L	40	30	10	Latón	25
B052003010N	40	30	10	Níquel	25
B052003030L	60	30	30	Latón	25
B052003030N	60	30	30	Níquel	25
B052003535L	70	35	35	Latón	25
B052003535N	70	35	35	Níquel	25
B052003555N	90	35	55	Níquel	25
B052004040L	80	40	40	Latón	15
B052004040N	80	40	40	Níquel	15
B052004545L	90	45	45	Latón	25
B052004545N	90	45	45	Níquel	25
B052005050L	100	50	50	Latón	15
B052005050N	100	50	50	Níquel	15
B052006060L	120	60	60	Latón	15
B052006060N	120	60	60	Níquel	15

Referencia	L	A	B	Acabados	
B052003010L	40	30	10	Latón	25
B052003010N	40	30	10	Níquel	25
B052003035L	75	30	35	Latón	25
B052003035N	75	30	35	Níquel	25
B052003040L	70	30	40	Latón	25
B052003040N	70	30	40	Níquel	25
B052003045L	75	30	45	Latón	25
B052003045N	75	30	45	Níquel	25
B052003050L	80	30	50	Latón	25
B052003050N	80	30	50	Níquel	25
B052003060L	90	30	60	Latón	25
B052003060N	90	30	60	Níquel	15
B052003080N	110	30	80	Níquel	15
B052003510L	45	35	10	Latón	15
B052003555N	90	35	55	Níquel	15
B052004010L	50	40	10	Latón	15
B052004010N	50	40	10	Níquel	15
B052004050L	90	40	50	Latón	15
B052004050N	90	40	50	Níquel	15
B052004070N	110	40	70	Níquel	15
B052005010L	60	50	10	Latón	15
B052005010N	60	50	10	Níquel	15

Referencia	L	A	B	Acabados	
B0520B3030N	60	30	30	Níquel	25
B0520B3040N	65	30	40	Níquel	25
B0520B3535N	70	35	35	Níquel	25

- Llave de acero dentada

Seguridad

- 5 pitones cargados a muelle

Amaestramiento

- Posibilidad de utilizar pitones laterales.



Dentada

SEGURIDAD

*

AMAESTRAMIENTO

*

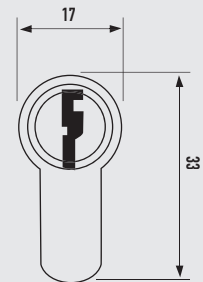
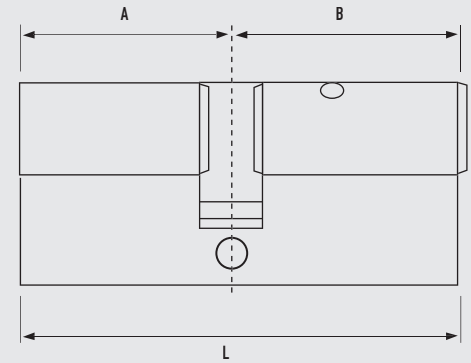
3. CERRAJERÍA

3.22 TESA



3.22.1 CILINDROS

COTAS TE-5



3.22.1 CILINDROS

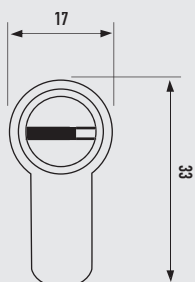
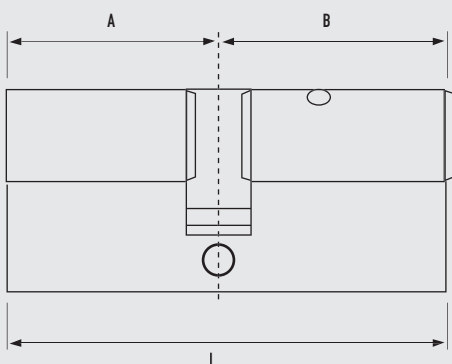
3. CERRAJERÍA



3.22 TESA

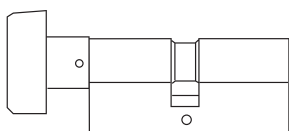
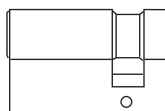
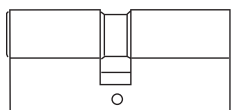
3.22.1 CILINDROS

COTAS T-60



SISTEMA T-60

LEVA 13,2 mm.



Referencia	L	A	B	Acabados	👉
BSM6503030L	60	30	30	Latón	16
BSM6503030N	60	30	30	Níquel	16
BSM6504040L	80	40	40	Latón	16
BSM6504040N	80	40	40	Níquel	16
BSM6506060N	120	60	60	Níquel	16

Referencia	L	A	B	Acabados	👉
BSM6503010N	40	30	10	Níquel	16
BSM6503035L	65	30	35	Latón	16
BSM6503035N	65	30	35	Níquel	16
BSM6503040L	70	30	40	Latón	16
BSM6503040N	70	30	40	Níquel	16
BSM6503045N	75	30	45	Níquel	16
BSM6503050L	80	30	50	Latón	16
BSM6503050N	80	30	50	Níquel	15
BSM6503070N	100	30	70	Níquel	15

Referencia	L	A	B	Acabados	👉
BST65B3040L	70	30	40	Latón	16
BST65B3040N	70	30	40	Níquel	16
BST65B3050L	80	30	50	Latón	16
BST65B3050N	80	30	50	Níquel	16
BST65B3080L	120	30	80	Latón	16
BST65B3530L	65	35	30	Latón	16
BST65B3530N	65	35	30	Níquel	16
BST65B3535L	70	35	35	Latón	16
BST65B3535N	70	35	35	Níquel	16
BST65B4030L	70	40	30	Latón	16
BST65B4030N	70	40	30	Níquel	16
BST65B4040L	80	40	40	Latón	15
BST65B4040N	80	40	40	Níquel	15

- 6 pitones activos antiganzúa
- Pasadores antitaladro
- 5 llaves planas y reversibles
- Certificado según norma EN1303
- Amplia gama de medidas y modelos

Plana

SEGURIDAD

**

AMAESTRAMIENTO

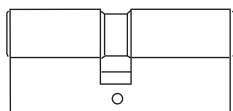
*



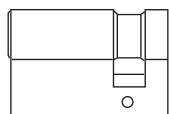
3.22.1 CILINDROS

SISTEMA T-60

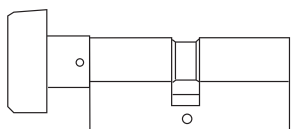
LEVA 15 MM.



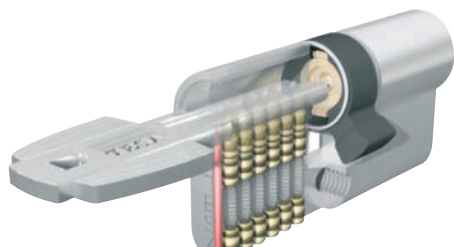
Referencia	L	A	B	Acabados		
BST6553030	60	30	30	Níquel	Latón	16
BST6553535	70	35	35	Níquel	Latón	16
BST6554040	80	40	40	Níquel	Latón	16
BST6554545	90	45	45	Níquel	Latón	16
BST6555050	100	50	50	Níquel	Latón	16
BST6555555N	110	55	55	Níquel	---	16
BST6556060L	120	60	60	---	Latón	16



Referencia	L	A	B	Acabados		
BST6553010	40	30	10	Níquel	Latón	16
BST6553035	45	30	35	Níquel	Latón	16
BST6553040	70	30	40	Níquel	Latón	16
BST6553045	75	30	45	Níquel	Latón	16
BST6553050	80	30	50	Níquel	Latón	16
BST6553060	90	30	60	Níquel	Latón	16
BST6553070	100	30	70	Níquel	Latón	16
BST6553080	120	30	80	Níquel	Latón	16
BST6553090	120	30	90	Níquel	Latón	16
BST6553110	140	30	110	Níquel	---	16
BST6553510	45	35	10	Níquel	Latón	16
BST6553540	75	35	40	Níquel	Latón	16
BST6553545	80	35	45	Níquel	Latón	16
BST6553550	85	35	50	Níquel	Latón	16
BST6553555	90	35	55	Níquel	Latón	16
BST6554010	50	40	10	Níquel	Latón	16
BST6554050	90	40	50	Níquel	Latón	16
BST6554060	100	40	60	Níquel	Latón	16
BST6554070	110	40	70	Níquel	Latón	16
BST6554080	120	40	80	Níquel	Latón	16
BST6554090	130	40	90	Níquel	---	16
BST6554100	140	40	100	Níquel	---	16
BST6554555	100	45	55	Níquel	---	16
BST6555010	60	50	10	Níquel	Latón	16
BST6555060	110	50	60	Níquel	Latón	16
BST6555070	120	50	70	Níquel	Latón	16
BST6555085	135	50	85	Níquel	---	16
BST6555565	120	55	65	---	Latón	16
BST6556010	70	60	10	Níquel	Latón	16



Referencia	L	A	B	Acabados		
BST65B3030	60	30	30	Níquel	Latón	16
BST65B3040	70	30	40	Níquel	Latón	16
BST65B3050	80	30	50	Níquel	Latón	16
BST65B3080	120	30	80	---	Latón	16
BST65B3530	75	35	30	Níquel	Latón	16
BST65B3535	70	35	35	Níquel	Latón	16
BST65B4030	70	40	30	Níquel	Latón	16
BST65B4040	80	40	40	Níquel	Latón	16



- 6 pitones activos antiganzúa
- Pasadores antitaladro
- 5 llaves planas y reversibles
- Certificado según norma EN1303
- Amplia gama de medidas y modelos

Plana

SEGURIDAD

**

AMESTRAMIENTO

*

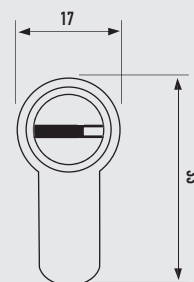
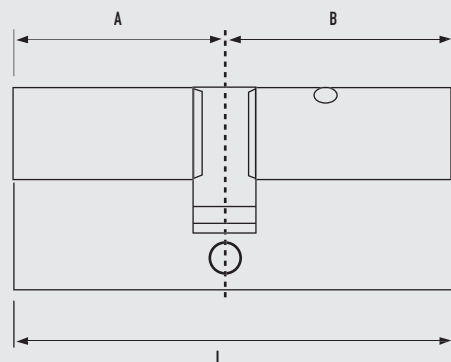
3. CERRAJERÍA

3.22 TESA



3.22.1 CILINDROS

COTAS T-60



3.22.1 CILINDROS

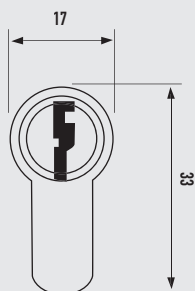
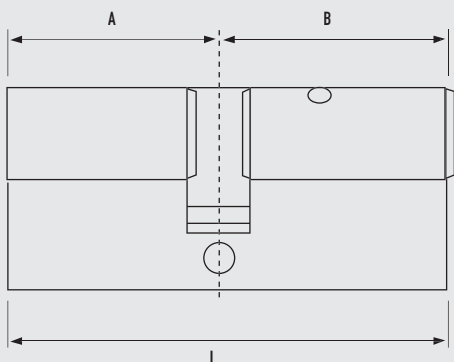
3. CERRAJERÍA



3.22 TESA

3.22.1 CILINDROS

COTAS T-80

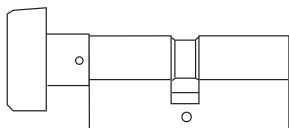
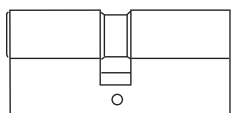


llave con nueva silueta



SISTEMA T-80

LEVA 15mm



Referencia	L	A	B	Acabados		👉
BST8553030	60	30	30	Latón	Níquel	25
BST8553040	70	30	40	Latón	Níquel	25
BST8553535	70	35	35	Latón	Níquel	25
BST8553050	80	30	50	---	Níquel	25
BST8553045	75	30	45	---	Níquel	25
BST8553540	75	35	40	---	Níquel	25
BST8554040	80	40	40	Latón	Níquel	25
BST8554545	90	45	45	Latón	Níquel	25
BST8555050	100	50	---	---	Níquel	15

Referencia	L	A	B	Acabados		👉
BST85B3030	60	30	30	Latón	Níquel	16
BST85B3040	70	30	40	Latón	Níquel	16
BST85B4030	70	40	30	---	Níquel	15

- 8 pitones activos antiganzúa
- 5 llaves planas y reversibles
- Pasadores antitaladro
- Amplia gama de medidas y modelos

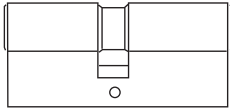
Plana	SEGURIDAD	***
	AMAESTRAMIENTO	***



3.22.1 CILINDROS

SISTEMA MX-80

LEVA 13,2 mm



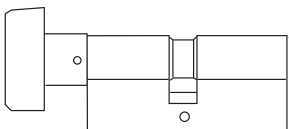
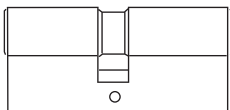
Referencia	L	A	B	Acabados		
BSMX803030	60	30	30	Latón	Níquel	25
BSMX803040	70	30	40	Latón	Níquel	25
BSMX803535L	70	35	35	Latón	---	25
BSMX804040	80	40	40	Latón	Níquel	25

- 2 Filas de pitones
- 10 pitones activos antiganzúa + 1 pitón sensor en la llave
- Pasadores antitaladro
- 5 Llaves planas incopiables y patentadas
- Certificado según norma EN1303
- Amplia gama de modelos y medidas
- Llave con silueta patentada

Plana	SEGURIDAD	AMAESTRAMIENTO
	***	***
	***	**

SISTEMA TX-80

LEVA 15 mm



Referencia	L	A	B	Acabados		
BSTX853010N	40	30	10	---	Níquel	25
BSTX853030	60	30	30	Latón	Níquel	25
BSTX853035L	65	30	35	Latón	---	25
BSTX853040	70	30	40	Latón	Níquel	25
BSTX853050N	80	30	50	---	Níquel	25
BSTX853060N	90	30	60	---	Níquel	25
BSTX853080N	110	30	80	---	Níquel	25
BSTX853535	70	35	35	Latón	Níquel	25
BSTX853545L	80	35	45	Latón	---	15
BSTX853555L	90	35	55	Latón	---	15
BSTX854040L	80	40	40	Latón	---	15
BSTX854050L	90	40	50	Latón	---	15
BSTX854060L	100	40	60	Latón	---	15
BSTX854545N	90	45	45	---	Níquel	15

Referencia	L	A	B	Acabados		
BSTX8B3035L	65	30	35	Latón	---	15

- 2 Filas de pitones
- 10 pitones activos antiganzúa + 1 pitón sensor en la llave
- Pasadores antitaladro
- 5 Llaves planas incopiables y patentadas
- Certificado según norma EN1303
- Amplia gama de modelos y medidas
- Llave con silueta patentada

Plana	SEGURIDAD	AMAESTRAMIENTO
	***	***
	***	**

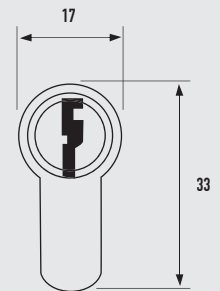
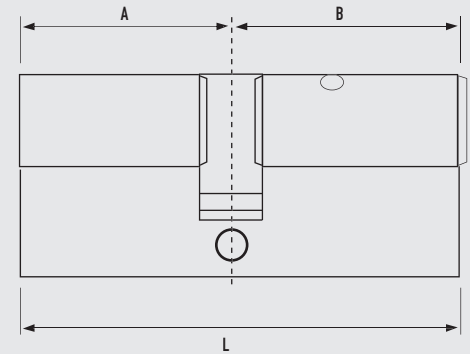
3. CERRAJERÍA

3.22 TESA



3.22.1 CILINDROS

COTAS TX80



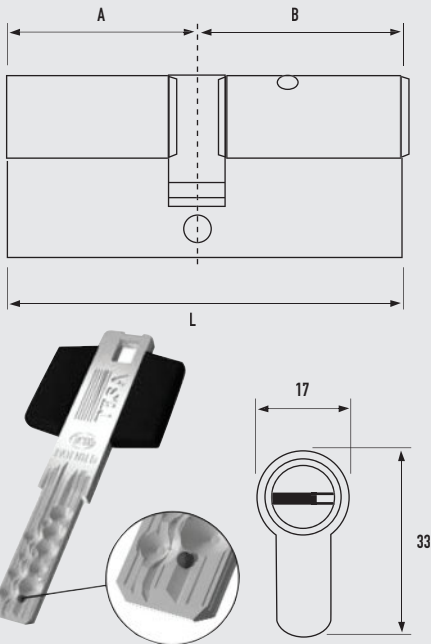
3. CERRAJERÍA



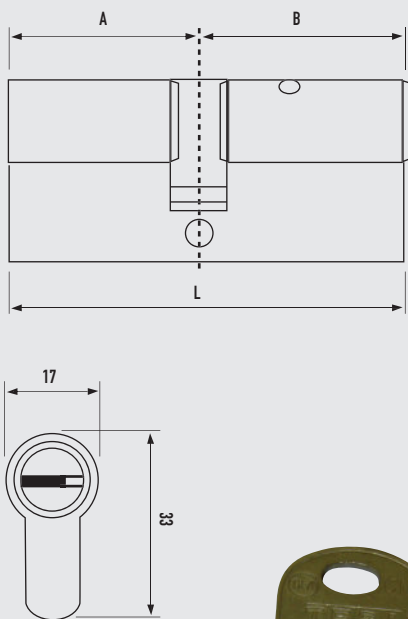
3.22 TESA

3.22.1 CILINDROS

COTAS BSTK100



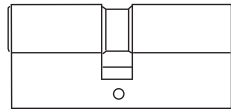
COTAS TX70



3.22.1 CILINDROS

SISTEMA TK100

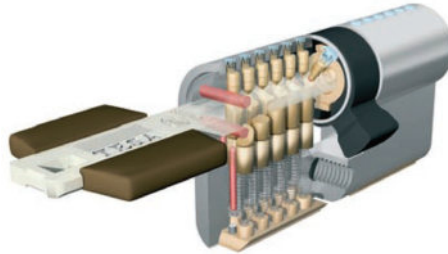
LEVA 15 MM.



DOBLE

DE

EMBRAGUE



Referencia	L	A	B	Acabados		
BSTKC53030	60	30	30	Níquel	Latón	6
BSTKC53040	70	30	40	Níquel	---	6

- 3 filas de pitones
- 16 pitones activos antiganzúa más 1 pitón sensor en la llave
- Pasadores antitaladro
- 5 llaves planas incopiables y patentadas
- Certificado según norma EN1303 (edición 2005)
- Amplia gama de medidas y modelos
- Llave con silueta patentada.

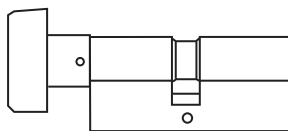
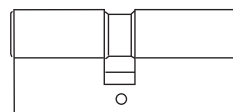
Plana

SEGURIDAD

AMMAESTRAMIENTO

SISTEMA TX70

LEVA 15MM.



Referencia	L	A	B	Acabados		
BSTX753010	60	30	10	Latón	---	25
BSTX753030	60	30	30	Latón	Níquel	25
BSTX753040	70	30	40	Latón	Níquel	25
BSTX753050	80	30	50	Latón	Níquel	25
BSTX753535	70	35	35	Latón	Níquel	25
BSTX754040	70	40	40	Latón	Níquel	25
BSTX754050	90	40	50	Latón	Níquel	25
BSTX754060	100	40	60	Latón	---	25
BSTX754545	90	45	45	Latón	---	25

Referencia	L	A	B	Acabados		
BSTX7B3030N	60	30	30	Níquel	---	25
BSTX7B3040N	70	30	40	Níquel	---	25
BSTX7B3050N	80	30	50	Níquel	---	25

- Llave incopiable y patentada con sistema sensor
- Cilindro de venta exclusiva en ColellSA

Plana

SEGURIDAD

AMMAESTRAMIENTO

3.22.2 CANDADOS

CN47

CANDADO SERIE LATÓN



ARCO NORMAL



ARCO LARGO

ARCO NORMAL

Referencia	Arco	Acabados	
CN4720N20	Normal	Latón barnizado	10
CN4720N20I	Normal	Latón barnizado	10
CN4725N20	Normal	Latón barnizado	10
CN4725N20I	Normal	Latón barnizado	10
CN4730N20	Normal	Latón barnizado	10
CN4730N20I	Normal	Latón barnizado	10
CN4740N20	Normal	Latón barnizado	10
CN4740N20I	Normal	Latón barnizado	10
CN4750N20	Normal	Latón barnizado	10
CN4750N20I	Normal	Latón barnizado	10
CN4760N20	Normal	Latón barnizado	10
CN4760N20I	Normal	Latón barnizado	10

ARCO LARGO

Referencia	Arco	Acabados	
CN4720L20	Largo	Latón barnizado	10
CN4725L20	Largo	Latón barnizado	10
CN4730L20	Largo	Latón barnizado	10
CN4730L20I	Largo	Latón barnizado	10
CN4740L20	Largo	Latón barnizado	10
CN4740L20I	Largo	Latón barnizado	10
CN4750L20	Largo	Latón barnizado	10
CN4750L20I	Largo	Latón barnizado	10

- Doble cierre de seguridad.
- Arco de acero templado
- Cuerpo de latón barnizado para mayor protección
- Muelles de acero inoxidable
- Posibilidad de llaves iguales.

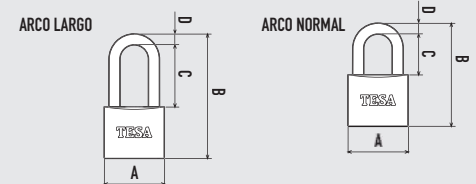
3. CERRAJERÍA

3.22 TESA



3.22.2 CANDADOS

COTAS CN47



ARCO NORMAL	A	B	C	D
CN4720N20	20	35	11	3
CN4720N20I	20	35	11	3
CN4725N20	25	44	14	4
CN4725N20I	25	44	14	4
CN4730N20	30	50	18	5
CN4730N20I	30	50	18	5
CN4740N20	40	63	23	6
CN4740N20I	40	63	23	6
CN4750N20	50	78	29	8
CN4750N20I	50	78	29	8
CN4760N20	60	84	34	9
CN4760N20I	60	84	34	9
ARCO NORMAL	A	B	C	D
CN4720L20	20	48	25	3
CN4725L20	25	60	30	4
CN4730L20	30	75	40	5
CN4730L20I	30	75	40	5
CN4740L20	40	95	55	6,5
CN4740L20I	40	95	55	6,5
CN4750L20	50	120	70	8
CN4750L20I	50	120	70	8

COTAS CN48

CN48

CANDADO SERIE COMBINACIÓN



Referencia	Acabados	
CN482401	Amarillo	12
CN482402	Verde	12
CN483820	Latón barnizado	12
CN485521	Latón barnizado	12

- Candado programable
- Cambio de combinación por el propio usuario
- Funda protectora de color
- Muelles y arco de acero inoxidable
- Doble cierre de seguridad en CN485521

Ref.	A	B	C	D
CN482401	24	58	23	3
CN482402	24	58	23	3
CN483820	38	85	30	6
CN485521	55	78	28	8



3.22.3 EMBUTIR MADERA

3. CERRAJERÍA



3.22 TESA

3.22.3 EMBUTIR MADERA

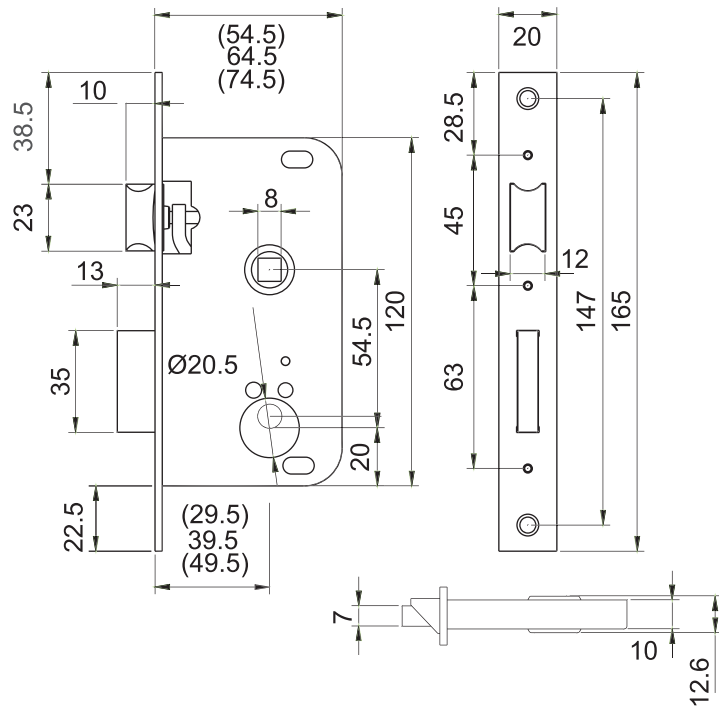
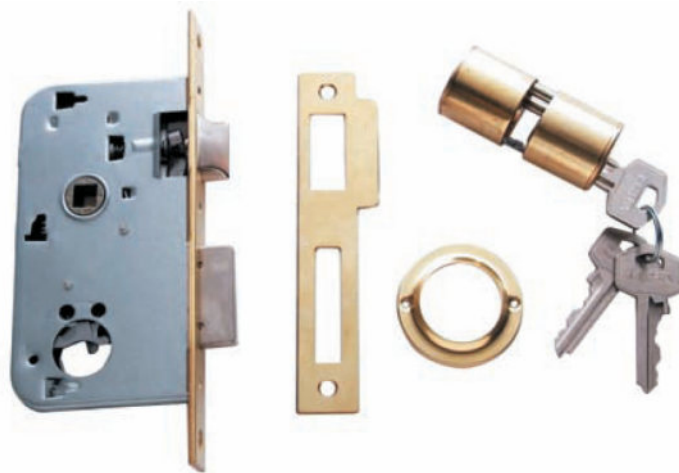
3.22.3.1 SERIE 2000

3.22.3.1 SERIE 2000

CE2000

PARA PUERTAS **ENTRADA**

Referencia	Entrada	Acabados	
CE200030HL	30	Latonado	20
CE200040HL	40	Latonado	20
CE200050HL	50	Latonado	20

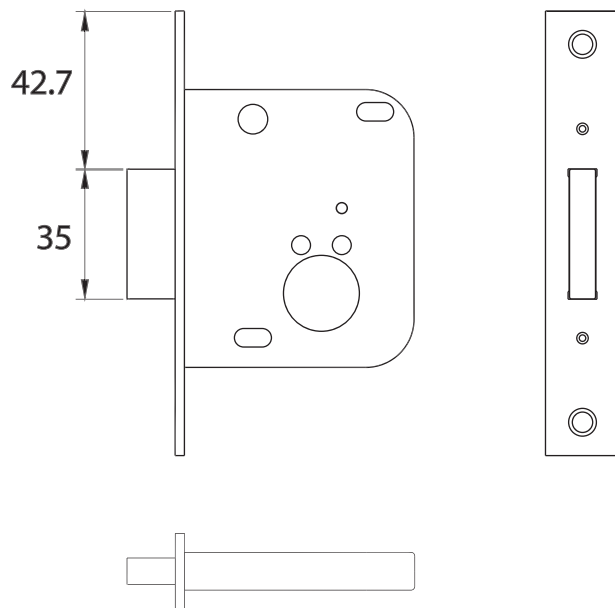
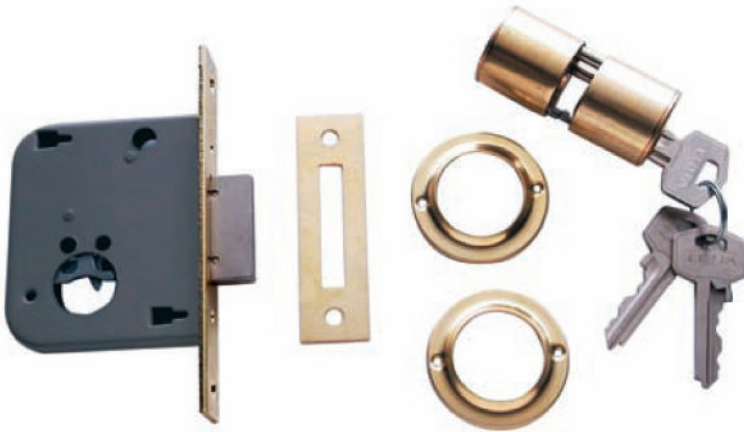


3.22.3 EMBUTIR MADERA

CE2001

PARA PUERTAS **ENTRADA**

Referencia	Entrada	Acabados	
CE200130HL	30	Latonado	20
CE200140HL	40	Latonado	20
CE200150HL	50	Latonado	20



3. CERRAJERÍA

3.22 TESA



3.22.3 EMBUTIR MADERA

3.22.3.1 SERIE 2000

3.22.3 EMBUTIR MADERA

3. CERRAJERÍA

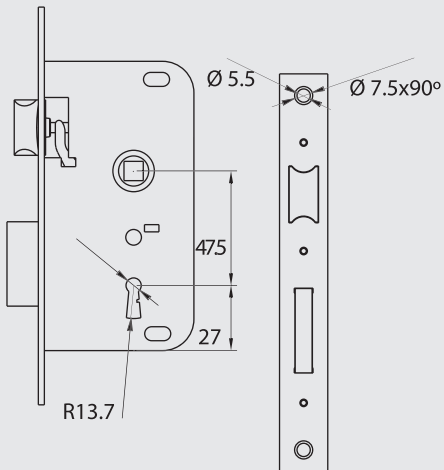


3.22 TESA

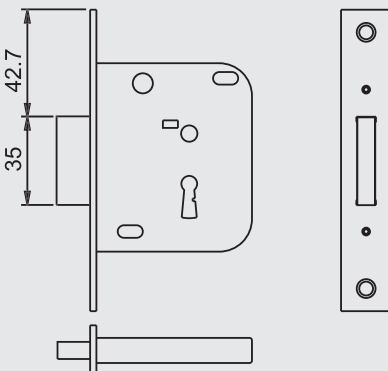
3.22.3 EMBUTIR MADERA

3.22.3.1 SERIE 2000

COTAS CE2002



COTAS CE2003



CE2002

PARA PUERTAS **ENTRADA**

Referencia	Entrada	Acabados	
CE200230HL	30	Latonado	20
CE200240HL	40	Latonado	20
CE200250HL	50	Latonado	20
CE200230LP	30	Latón pulido	20
CE200240LP	40	Latón pulido	20
CE200250LP	50	Latón pulido	20



CE2003

PARA PUERTAS **ENTRADA**

Referencia	Entrada	Acabados	
CE200330HL	30	Latonado	20
CE200340HL	40	Latonado	20
CE200350HL	50	Latonado	20
CE200350HN	30	H.Niquel	20

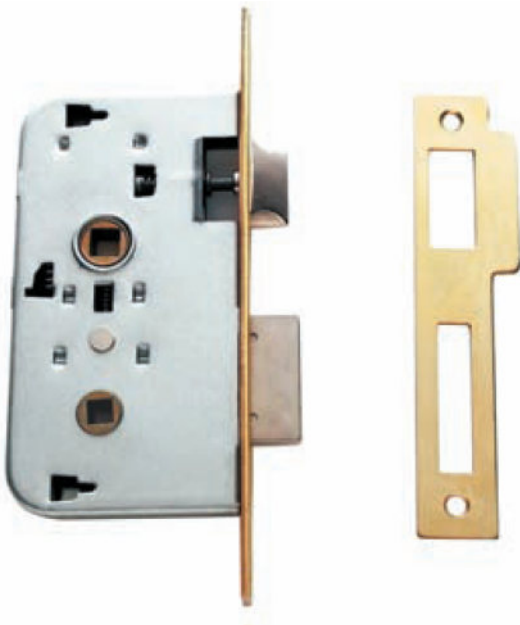


3.22.3 EMBUTIR MADERA

CE2004

PARA PUERTAS **CONDENA**

Referencia	Entrada	Acabados	
CE200430HL	30	Latonado	20
CE200440HL	40	Latonado	20
CE200450HL	50	Latonado	20
CE200450LP	50	Latón pulido	20



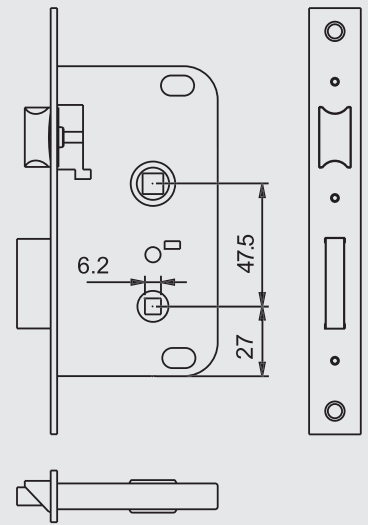
3. CERRAJERÍA

3.22 TESA



3.22.3 EMBUTIR MADERA

3.22.3.1 SERIE 2000

COTAS **CE2004**

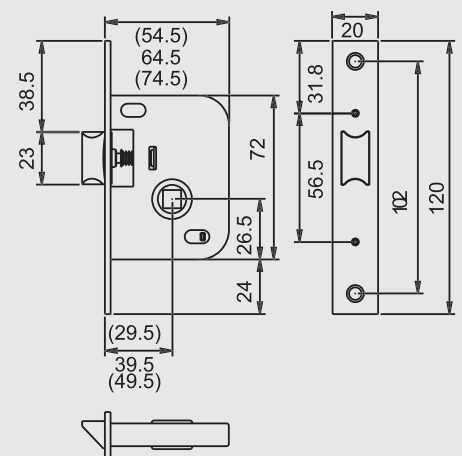
PI2005

PARA PUERTAS **PASO**

Referencia	Entrada	Acabados	
PI200540HN	40	H.Niquelado	20
PI200550HN	50	H.Niquelado	20
PI200530HL	30	Latonado	20
PI200540HL	40	Latonado	20
PI200550HL	50	Latonado	20

CANTO REDONDO

Referencia	Entrada	Acabados	
PI20055RHN	50	H.Niquelado	20
PI20055RHL	50	H.Latonado	20

COTAS **PI2005**

3. CERRAJERÍA

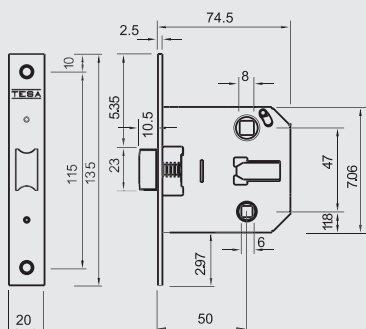


3.22 TESA

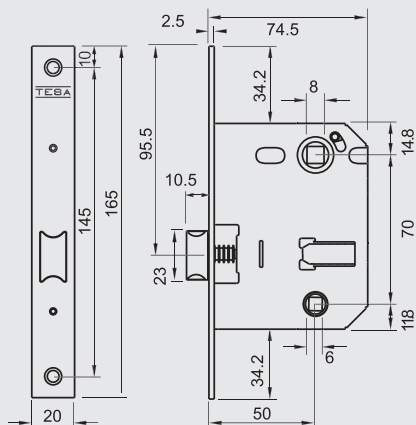
3.22.3 EMBUTIR MADERA

3.22.3.1 SERIE 2000

COTAS CE2004U



COTAS CE134U



3.22.3 EMBUTIR MADERA

CE2004U

PARA PUERTAS DE PASO O CONDENA



Referencia	Entrada	Acabados	
CE2004U50AE	50	Esmaltado	20
CE2004U50AI	50	Inox.	20
CE2004U50HL	50	Latonado	20
CE2004U50HN	50	Niquelado	20

CANTO REDONDO

Referencia	Entrada	Acabados	
CE2004U5RAE	50	Esmaltado	20
CE2004U5RAI	50	Inox.	20
CE2004U5RHL	50	Latonado	20
CE2004U5RHN	50	Niquelado	20
CE2004U5RAC	50	Cromado	20

CE134U

PARA PUERTAS DE PASO O CONDENA



Referencia	Entrada	Acabados	
CE134U50AE	50	Esmaltado	20
CE134U50AI	50	Inox.	20
CE134U50HL	50	Latonado	20
CE134U50HN	50	Niquelado	20

CANTO REDONDO

Referencia	Entrada	Acabados	
CE134U5RAC	50	Cromado	20
CE134U5RAE	50	Esmaltado	20
CE134U5RAI	50	Inox.	20
CE134U5RHL	50	Latonado	20
CE134U5RHN	50	Niquelado	20

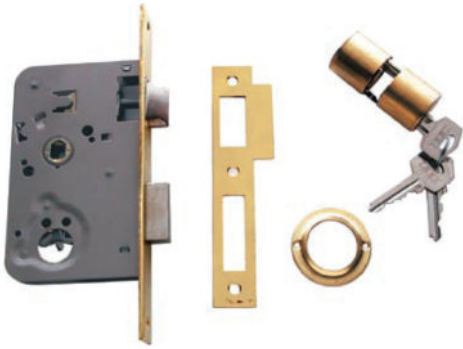
3.22.3 EMBUTIR MADERA

3.22.3.2 SERIE 2010 (CERRADURAS GAMA OBRA)

CE2010

PARA PUERTAS ENTRADA

Referencia	Entrada	Acabados	
CE201040HL	40	Latonado	20
CE201050HL	50	Latonado	20
CE201050LP	50	Latón pulido	20



CE2010-P

PARA PUERTAS ENTRADA

Referencia	Entrada	Acabados	
CE2010P40HL	40	Latonado	20
CE2010P50HL	50	Latonado	20
CE2010P60HL	60	Latonado	20
CE2010P40HN	40	H.Níquel	20
CE2010P50HN	50	H.Níquel	20
CE2010P60HN	60	H.Níquel	20



CANTO REDONDO

Referencia	Entrada	Acabados	
CE2010PSRHL	50	H.Latonado	20
CE2010PARHN	50	H.Níquelado	20
CE2010PSRHN	50	H.Níquelado	20

3. CERRAJERÍA

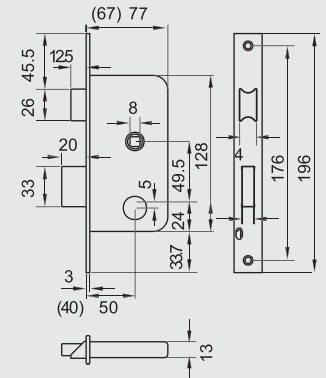
3.22 TESA



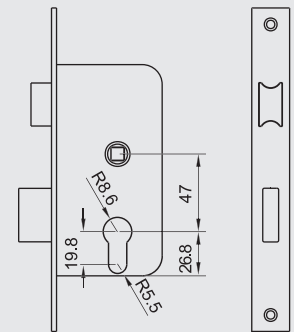
3.22.3 EMBUTIR MADERA

3.22.3.2 SERIE 2010

COTAS CE2010



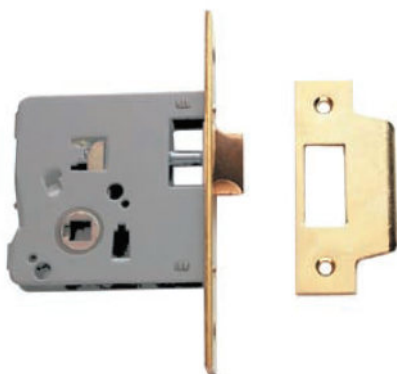
COTAS CE2010-P



PI2015

PARA PUERTAS DE PASO

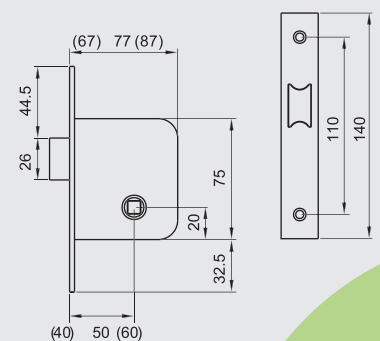
Referencia	Entrada	Acabados	
PI201540HL	40	H.Latonado	20
PI201540HN	40	H.Níquel	20
PI201540LP	40	Latón pulido	20
PI201550HL	50	H.Latonado	20
PI201550HN	50	H.Níquel	20
PI201550LP	50	Latón pulido	20
PI201560HL	60	H.Latonado	20
PI201560HN	60	H.Níquel	20
PI201560LP	60	Latón pulido	20



CANTO REDONDO

Referencia	Entrada	Acabados	
PI2015SRHN	50	H.Níquelado	20

COTAS PI2015



3. CERRAJERÍA

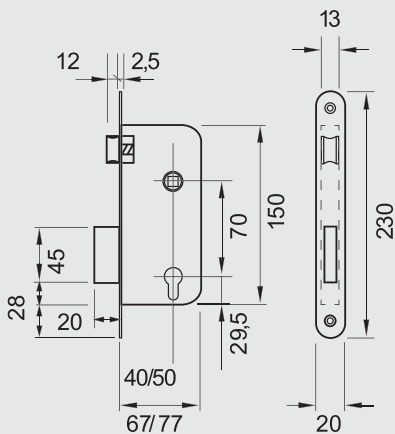


3.22 TESA

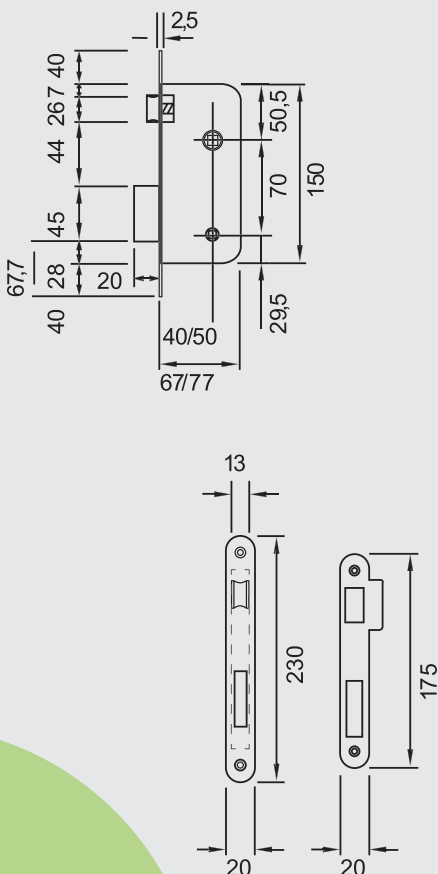
3.22.3 EMBUTIR MADERA

3.22.3.3 SERIE 130

COTAS CE130



COTAS CE134



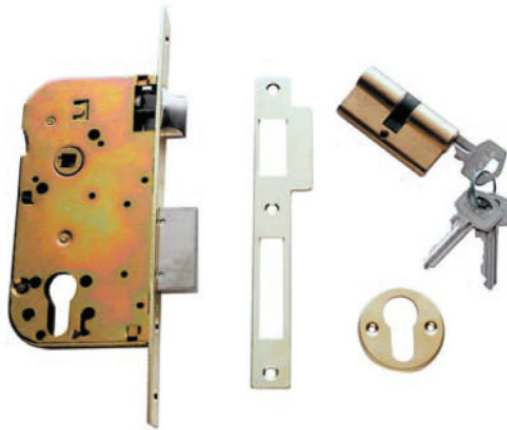
3.22.3 EMBUTIR MADERA

3.22.3.3 SERIE 130

CE130

PARA PUERTAS DE ENTRADA

Referencia	Entrada	Acabados	
CE13048CAE	40	Esmaltado	20
CE13048CHN	40	H.Niquelado	20
CE13058CAE	50	Esmaltado	20
CE13058CHN	50	H.Niquelado	20



CANTO REDONDO

Referencia	Entrada	Acabados	
CE13058CAE	50	Esmaltado	20
CE13058CHN	50	H.Niquelado	20

CE134

PARA PUERTAS DE PASO

Referencia	Entrada	Acabados	
CE13448CHL	40	H.Latonado	20
CE13448CHN	40	H.Niquelado	20
CE13458CHL	50	H.Latonado	20
CE13458CHN	50	H.Niquelado	20



CANTO REDONDO

Referencia	Entrada	Acabados	
CE13458CAE	50	Esmaltado	20
CE13458CHN	50	Niquelado	20

3.22.3 EMBUTIR MADERA

CE135

PARA PUERTAS DE PASO



CANTO REDONDO

Referencia	Entrada	Acabados	
CE13558RHN	50	H.Niquelado	20

3. CERRAJERÍA

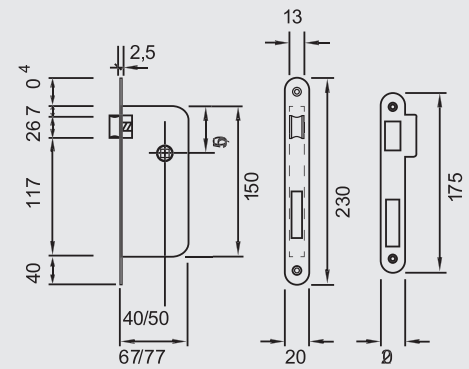
3.22 TESA



3.22.3 EMBUTIR MADERA

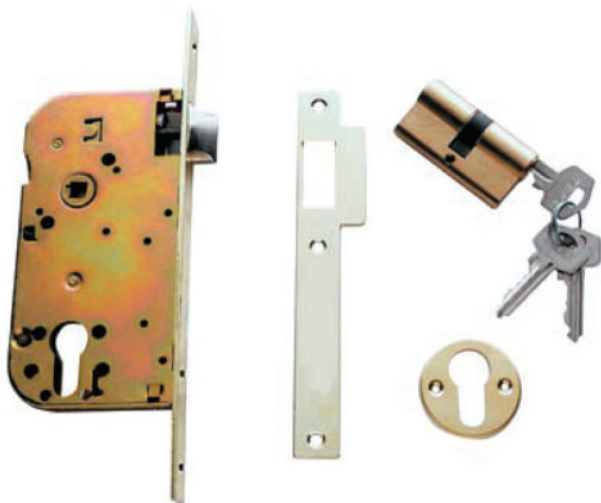
3.22.3.3 SERIE 130

COTAS CE135



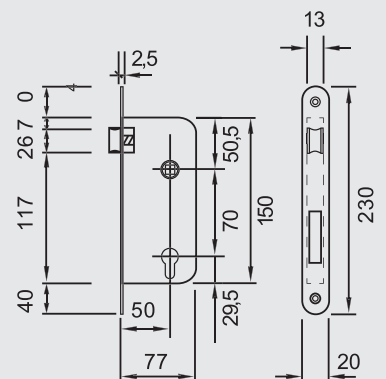
CE137

PARA PUERTAS ENTRADA



Referencia	Entrada	Acabados	
CE13758RAI	50	A.Inox	20
CE13758CHN	50	H.Niquelado	20

COTAS CE137



3. CERRAJERÍA

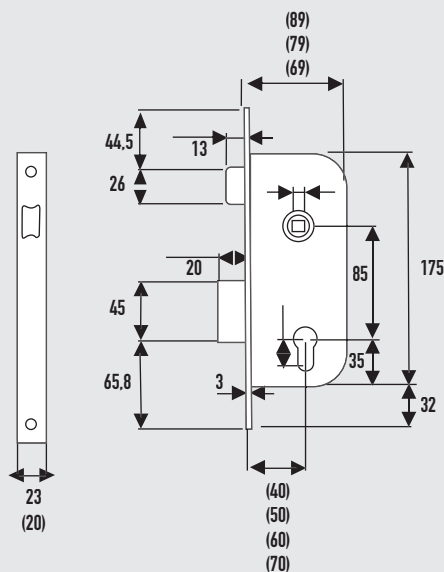


3.22 TESA

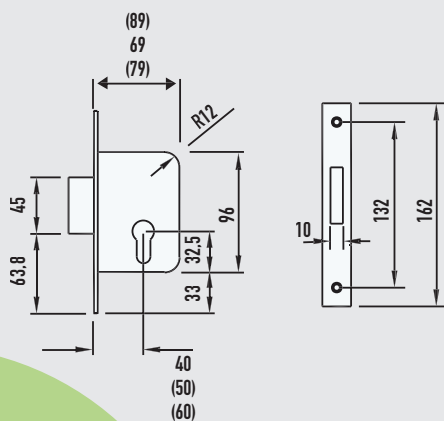
3.22.3 EMBUTIR MADERA

3.22.3.4 SERIE 2030

COTAS CE2030



COTAS CE2031



3.22.3 EMBUTIR MADERA

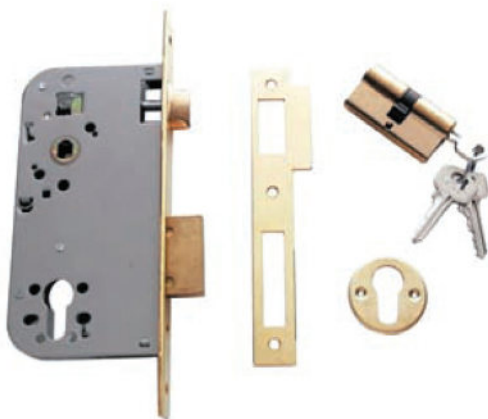
3.22.3.4 SERIE 2030

CE2030

PARA PUERTAS DE ENTRADA

CANTO CUADRADO

Referencia	Entrada	Acabados	
CE203040HL	40	H.Latonado	20
CE203040HN	40	H.Niquelado	20
CE203050AI	50	Inox.	20
CE203050HL	50	H.Latonado	20
CE203050HN	50	H.Niquelado	20
CE203060AI	60	Inox.	20
CE203060HL	60	H.Latonado	20
CE203060HN	60	H.Niquelado	20
CE203070AI	70	Inox.	20
CE203070HL	70	H.Latonado	20
CE203070HN	70	H.Niquelado	20



CERRADERO CANTO CUADRADO

Referencia	Acabados	
AC2030HL	H.Latonado	100
AC2030HN	H.Niquelado	100

CANTO REDONDO (Posibilidad de antipalanca)

Referencia	Entrada	Acabados	
CE20304RHL	40	H.Latonado	20
CE20305RAI	50	Esmaltado	20
CE20305RHL	50	H.Latonado	20
CE20305RHL	50	H.Latonado	20
CE20305RHN	50	H.Niquelado	20
CE20306RAI	60	Esmaltado	20
CE20306RHL	60	H.Latonado	20
CE20306RHN	60	H.Niquelado	20
CE20307RAI	70	Esmaltado	20

CERRADERO CANTO REDONDO

Referencia	Acabados	
AC2030RHL	H.Latonado	100
AC2030RHN	H.Niquelado	100

CE2031

PARA PUERTAS DE ENTRADA

Referencia	Entrada	Acabados	
CE203140HL	40	Esmaltado	20
CE203140HN	40	H.Niquelado	20
CE203150HL	50	H.Latonado	20
CE203150HN	50	H.Niquelado	20
CE203160HL	60	H.Latonado	20
CE203160HN	60	H.Niquelado	20



3.22.3 EMBUTIR MADERA

CE2034

PARA PUERTAS CONDENA



Referencia	Acabados	
CE20345RHN	H. Niquelado	20
CE20345RAI	A. Inox	20

3. CERRAJERÍA

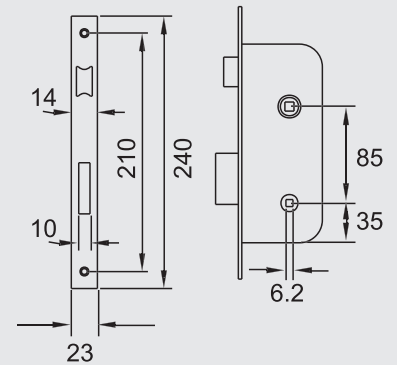
3.22 TESA



3.22.3 EMBUTIR MADERA

3.22.3.4 SERIE 2030

COTAS CE2034



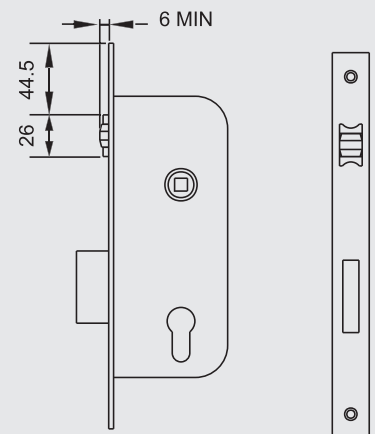
CE2036

PARA PUERTAS VAIVÉN



Referencia	Acabados	
CE20364OHL	H. Latonado	20
CE20365OHL	H. Latonado	20
CE20365OHN	H. Niquelado	20

COTAS CE2036



3.22.3 EMBUTIR MADERA

3. CERRAJERÍA

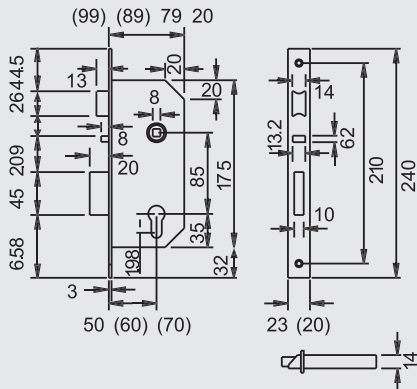


3.22 TESA

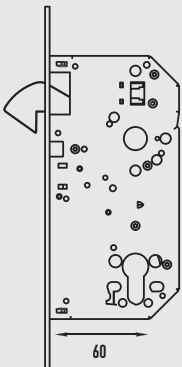
3.22.3 EMBUTIR MADERA

3.22.3.4 SERIE 2030

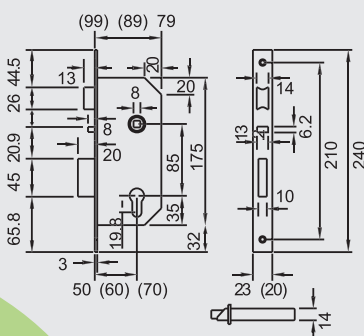
COTAS CE2030F



COTAS CE2038



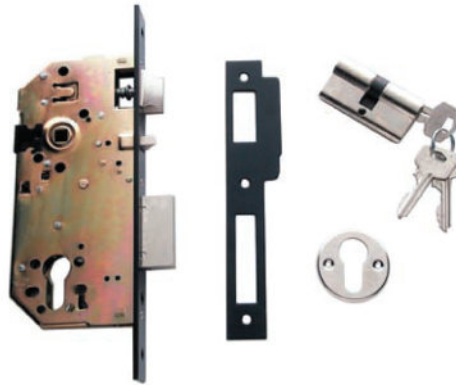
COTAS CE230MN



CE2030F

PARA PUERTAS **CORTA FUEGO**

Referencia	Entrada	Acabados	
CE2030F50AI	50	Inox.	20
CE2030F50HL	50	H.Latonado	20
CE2030F60HL	60	H.Latonado	20
CE2030F60NE	60	Negro	20



CANTO REDONDO

Referencia	Entrada	Acabados	
CE2030F50RAI	50	Inox.	20
CE2030F50RNE	50	Negro	20
CE2030F50RHL	50	H.Latonado	20

CE2038

PARA PUERTAS **CORREDERA**

Referencia	Entrada	Acabados	
CE203860HL	60	Latonado	20



CE2030MN

Referencia	Entrada	Acabados	
CE230MN060AI	60	Inox.	20
CE230MN060LP	60	Latonado	20




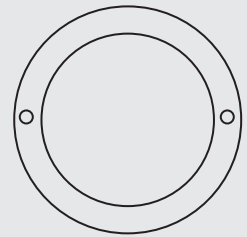
3.22.3 EMBUTIR MADERA

3.22.3.5 ACCESORIOS

EU44000


PARA CILINDRO **REDONDO**

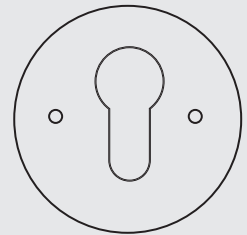
Referencia	Acabados	
Sobrepedido	Latón	50
Sobrepedido	Níquel	50



EU44100


ESCUDO **BOCALLAVE**

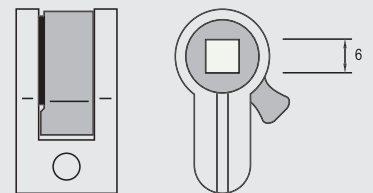
Referencia	Acabados	
EU44100LM	Latón	50
EU44100NM	Níquel	50



AC2034

ADAPTADOR **CILINDRO/CONDENA**

Referencia	
AC2034	50



3. CERRAJERÍA

3.22 TESA



3.22.3 EMBUTIR MADERA

3.22.3.5 ACCESORIOS

COTAS **EU44000LM**

COTAS **EU44100**

COTAS **AC2034**

3.22.4 SOBREPONER MADERA (CERROJOS)

3. CERRAJERÍA

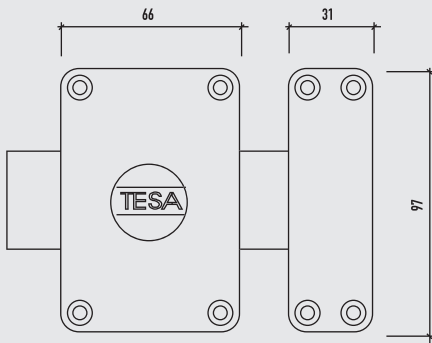


3.22 TESA

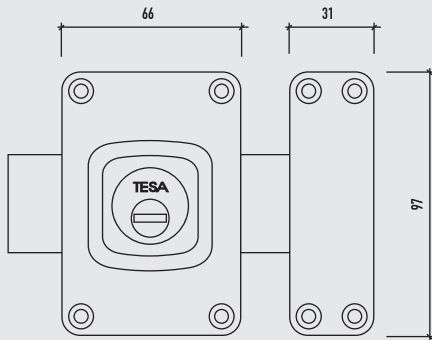
3.22.4 SOBREPONER MADERA

3.22.4.1 CERROJOS

COTAS CE2030F



COTAS CE2111



3.22.4.1 CERROJOS

CE2110

CERROJOS SOBREPONER

Referencia	Acabados	
CE2110HC	H.Cromo	20
CE2110HE	Esmaltado	20



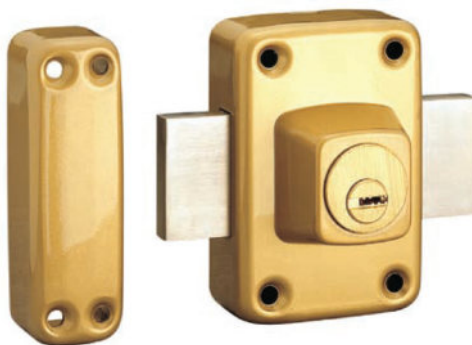
Referencia	Acabados	
CE2110T64E	Esmaltado	20



CE2111

CERROJOS SOBREPONER

Referencia	Acabados	
CE2111TEHC	H.Cromo	20
CE2111TEHE	Esmaltado	20




Referencia	Acabados	
CE2111T6HC	H.Cromo	20



3.22.4 SOBREPONER MADERA (CERROJOS)

CE2112

CERROJOS SOBREPONER

Referencia	Acabados	
CE2112T10HC	H.Cromo	20



3. CERRAJERÍA

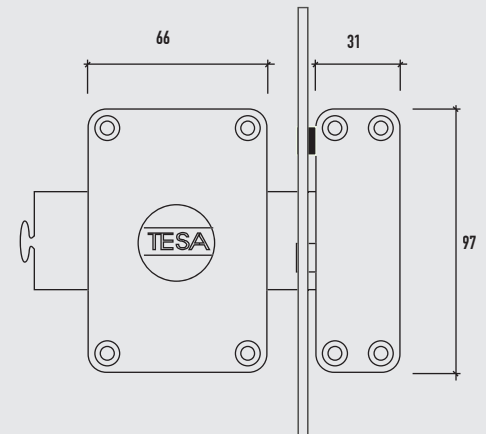
3.22 TESA



3.22.4 SOBREPONER MADERA


3.22.4.1 CERROJOS

COTAS CE2112



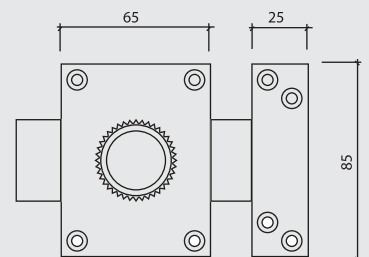
CE2101

CERROJOS SOBREPONER

Referencia	Acabados	
CE2101	A.Esmaltado	20



COTAS CE2101



3.22.5 POMOS

3. CERRAJERÍA

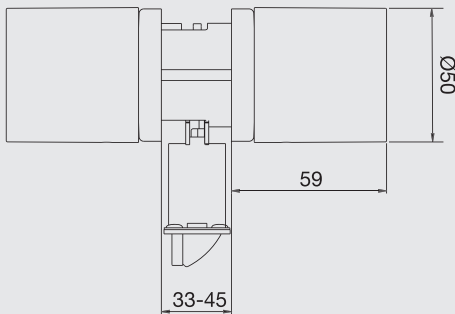


3.22 TESA

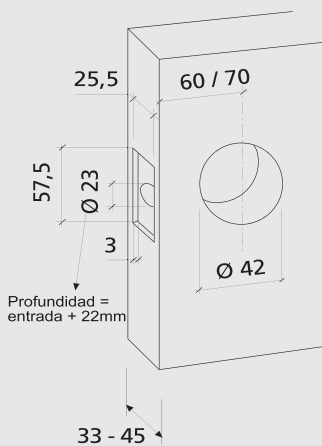
3.22.5 POMOS

3.22.3.1 COLECCIÓN ACCES

COTAS GAMA BÁSICA



MECANIZADO



3.22.5.1 COLECCIÓN ACCESS

Serie COMA (PO3C...)

ROSETA 50MM



Función	Modelo	Mano	Entrada	Acabados	
ENTRADA	3C00R		60/70	LP-LM-CM-CR-NS	20
PUERTAS A CONDENSAR	3C01R	D/I	60/70	LP-LM-CM-CR-NS	20
HOTEL / ENTRADA	3C02R	D/I	60/70	LP-LM-CM-CR-NS	20
BANOS / DORM.	3C03R		60/70	LP-LM-CM-CR-NS	20
PASO	3C05R		60/70	LP-LM-CM-CR-NS	20
CUADRADILLO	3C34R	D/I	00	LP-LM-CM-CR-NS	40

Serie LUNA (PO3L...)

ROSETA 50MM



Función	Modelo	Mano	Entrada	Acabados	
ENTRADA	3L00R		60/70	LP-LM-CM-CR-NS	20
PUERTAS A CONDENSAR	3L01R	D/I	60/70	LP-LM-CM-CR-NS	20
HOTEL / ENTRADA	3L02R	D/I	60/70	LP-LM-CM-CR-NS	20
BANOS / DORM.	3L03R		60/70	LP-LM-CM-CR-NS	20
PASO	3L05R		60/70	LP-LM-CM-CR-NS	20
CUADRADILLO	3L34R	D/I	00	LP-LM-CM-CR-NS	40

3.22.5 POMOS

Serie MIRA (PO3M...)

ROSETA 50 MM



Función	Modelo	Mano	Entrada	Acabados	
ENTRADA	3M00R	---	60/70	LP-LM-CM-CR-NS	20
PUERTAS A CONDENSAR	3M01R	---	60/70	LP-LM-CM-CR-NS	20
HOTEL / ENTRADA	3M02R	---	60/70	LP-LM-CM-CR-NS	20
BAÑOS / DORMI.	3M03R	---	60/70	LP-LM-CM-CR-NS	20
PASO	3M05R	---	60/70	LP-LM-CM-CR-NS	20
CUADRADILLO	3M34R	---	00	LP-LM-CM-CR-NS	40

3 CERRAJERÍA

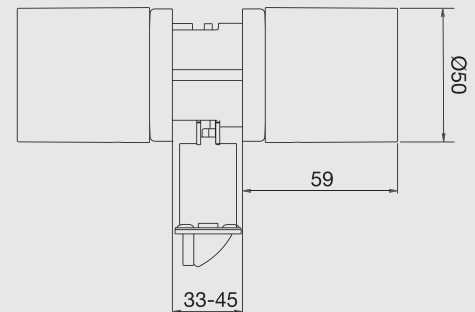
3.22 TESA



3.22.5 POMOS

3.22.5.1 COLECCIÓN ACCES

COTAS GAMA BÁSICA



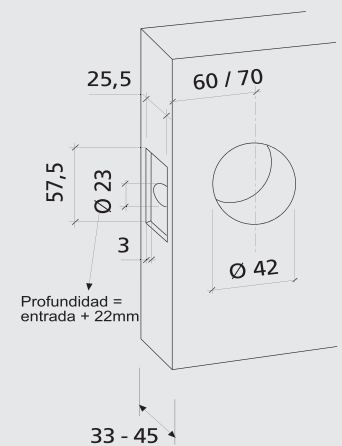
Serie NEVA (PO3N...)

ROSETA 50 MM



Función	Modelo	Mano	Entrada	Acabados	
ENTRADA	3N00R	----	60/70	LP-LM-CM-CR-NS	20
PUERTAS A CONDENSAR	3N01R	----	60/70	LP-LM-CM-CR-NS	20
HOTEL / ENTRADA	3N02R	----	60/70	LP-LM-CM-CR-NS	20
BAÑOS / DORMI.	3N03R	----	60/70	LP-LM-CM-CR-NS	20
PASO	3N05R	----	60/70	LP-LM-CM-CR-NS	20
CUADRADILLO	3N34R	----	00	LP-LM-CM-CR-NS	40

MECANIZADO



3.22.5 POMOS

3. CERRAJERÍA

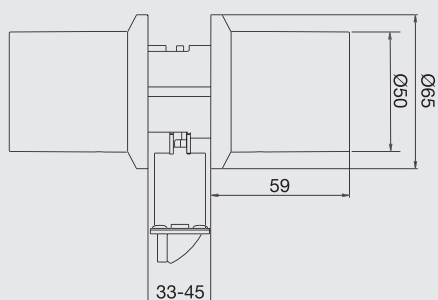


3.22 TESA

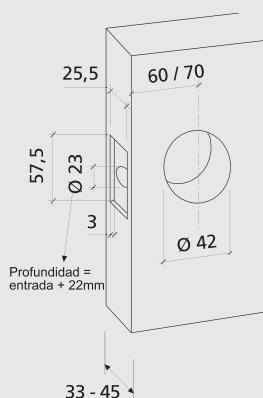
3.22.5 POMOS

3.22.5.1 COLECCIÓN ACCES

COTAS GAMA BÁSICA



MECANIZADO



Serie COMA (PO3C...)

ESCUDO 65MM



Función	Modelo	Mano	Entrada	Acabados	
ENTRADA	3C00		60/70	LP-LM-CM-CR-NS	20
PUERTAS A CONDENAR	3C01	D/I	60/70	LP-LM-CM-CR-NS	20
HOTEL / ENTRADA	3C02	D/I	60/70	LP-LM-CM-CR-NS	20
BAÑOS / DORM.	3C03		60/70	LP-LM-CM-CR-NS	20
PASO	3C05		60/70	LP-LM-CM-CR-NS	20
CUADRADILLO	3C34	D/I	00	LP-LM-CM-CR-NS	40

Serie LUNA (PO3L...)

ESCUDO 65MM



Función	Modelo	Mano	Entrada	Acabados	
ENTRADA	3L00		60/70	LP-LM-CM-CR-NS	20
PUERTAS A CONDENAR	3L01	D/I	60/70	LP-LM-CM-CR-NS	20
HOTEL / ENTRADA	3L02	D/I	60/70	LP-LM-CM-CR-NS	20
BAÑOS / DORM.	3L03		60/70	LP-LM-CM-CR-NS	20
PASO	3L05		60/70	LP-LM-CM-CR-NS	20
CUADRADILLO	3L34	D/I	00	LP-LM-CM-CR-NS	40

Serie MIRA (PO3M...)

ESCUDO 65MM



Función	Modelo	Mano	Entrada	Acabados	
ENTRADA	3M00	----	60/70	LP-LM-CM-CR-NS	20
PUERTAS A CONDENAR	3M01	----	60/70	LP-LM-CM-CR-NS	20
HOTEL / ENTRADA	3M02	----	60/70	LP-LM-CM-CR-NS	20
BAÑOS / DORM.	3M03	----	60/70	LP-LM-CM-CR-NS	20
PASO	3M05	----	60/70	LP-LM-CM-CR-NS	20
CUADRADILLO	3M34	----	00	LP-LM-CM-CR-NS	40

Serie NEVA (PO3N...)

ESCUDO 65MM



Función	Modelo	Mano	Entrada	Acabados	
ENTRADA	3N00	----	60/70	LP-LM-CM-CR-NS	20
PUERTAS A CONDENAR	3N01	----	60/70	LP-LM-CM-CR-NS	20
HOTEL / ENTRADA	3N02	----	60/70	LP-LM-CM-CR-NS	20
BAÑOS / DORM.	3N03	----	60/70	LP-LM-CM-CR-NS	20
PASO	3N05	----	60/70	LP-LM-CM-CR-NS	20
CUADRADILLO	3N34	----	00	LP-LM-CM-CR-NS	40

3.22.5 POMOS

3.22.5.2 SISTEMA CUADRADILLO

Serie 3B00 (CE3B0...)

ENTRADA



CE3B00

ENTRADA

Referencia	Entrada	Acabados	
CE3B007OCR	70	Cromo brillo	20
CE3B007OLP	70	Latón pulido	20
CE3B007ONE	70	Negro	20
CE3B007OCM	70	Cromo mate	20

HOTEL / ENTRADA

HOTEL / ENTRADA



CE3B02

Referencia	Entrada	Mano	Acabados	
CE3B026CMD	60	Derecha	Cromo mate	20
CE3B027CMD	70	Derecha	Cromo mate	20
CE3B027OCMI	70	Izquierda	Cromo mate	20
CE3B027OLPD	70	Derecha	Latón pulido	20
CE3B027OLPI	70	Izquierda	Latón pulido	20

BAÑOS / DORMITORIO

BAÑOS / DORMITORIO



CE3B03

Referencia	Entrada	Acabados	
CE3B036OCM	60	Cromo mate	20
CE3B036OCR	60	Cromo brillo	20
CE3B036OLP	60	Latón pulido	20
CE3B037OCM	70	Cromo mate	20
CE3B037OCR	70	Cromo brillo	20
CE3B037OLM	70	Latón mate	20
CE3B037OLP	70	Latón pulido	20

PASO

PASO



CE3B05

Referencia	Entrada	Acabados	
CE3B056OCM	60	Cromo mate	20
CE3B056OCR	60	Cromo brillo	20
CE3B056OLP	60	Latón pulido	20
CE3B057OCM	70	Cromo mate	20
CE3B057OCR	70	Cromo brillo	20
CE3B057OLM	70	Latón mate	20
CE3B057OLP	70	Latón pulido	20

OFICINAS

OFICINAS



CE3B07

Referencia	Entrada	Acabados	
CE3B077ONS	70	Níquel satinado	20

3. CERRAJERÍA

3.22 TESA

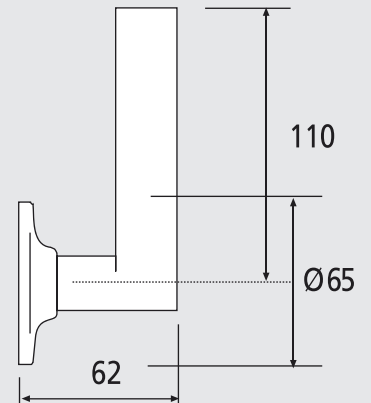


3.22.5 Pomos

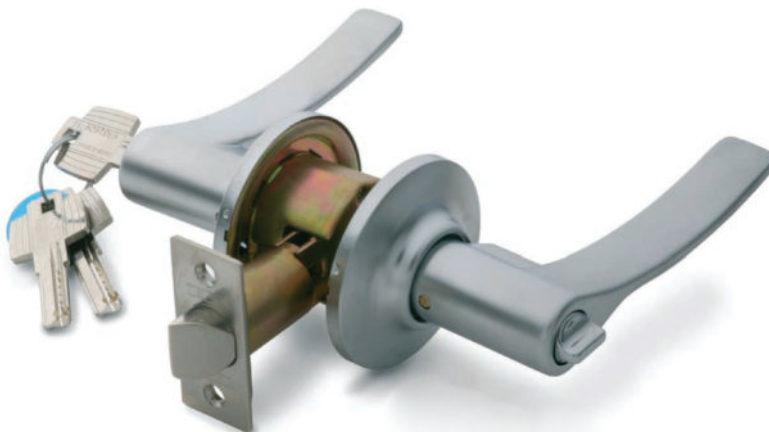
3.22.5.2 SISTEMA CUADRADILLO

COTAS 3B00

- Sistema cuadradillo
- Amplia gama de acabados
- Entrada de 60 y 70 mm
- 400.00 ciclos
- Grueso de puerta: 35 a 45 mm salvo función 07 (40 -50 mm)
- Escudo $\varnothing 65$



MANILLA MODELO
BARCELONA



3.22.5 POMOS

3. CERRAJERÍA

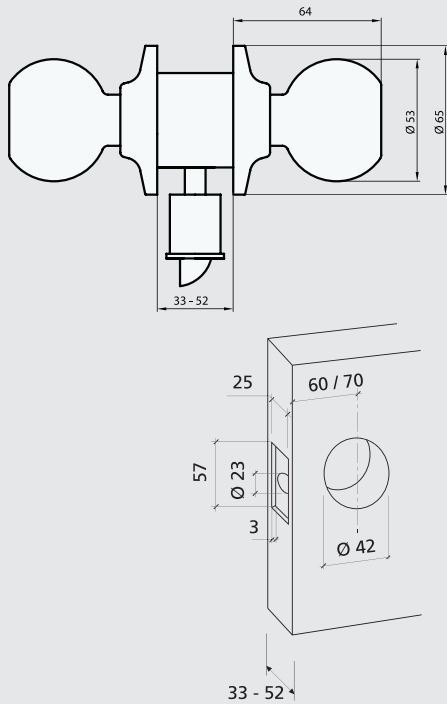


3.22 TESA

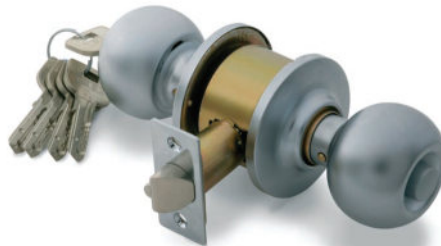
3.22.5 POMOS

3.22.5.2 SISTEMA CUADRADILLO

COTAS SERIE BOLA



Serie Bola 3900 (CE39...)

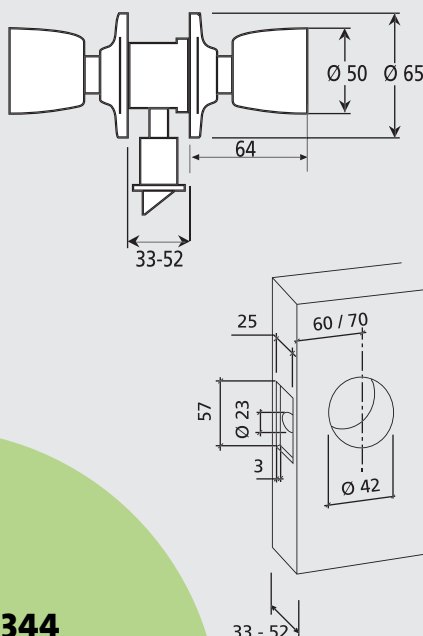


Sistema cuadradillo
Pomo bola
Amplia gama de acabados
Entrada de 60 y 70 mm
400.00 ciclos
Grueso de puerta: 33 a 52 mm salvo
función 7 (40 -50 mm)

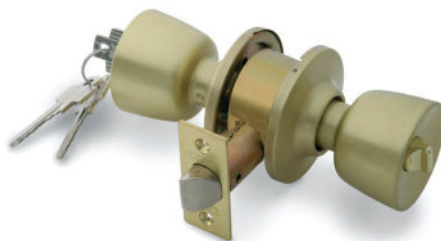
Función	Modelo	Entrada	Acabados	
ENTRADA	3900	60/70	CM,L,P,L,M,NE,MB	20
PUERTAS A CONDENAR	3901	60/70	CM,L,P,L,M,NE,MB	20
HOTEL/ENTRADA	3902	60/70	CM,L,P,L,M,NE,MB	20
BAÑOS DORM	3903	60/70	CM,L,P,L,M,NE,MB	20
PASO	3905	60/70	CM,L,P,L,M,NE,MB	20

Función	Modelo	Entrada	Acabados	
OFICINAS	3907	60/70	CM,L,P,L,M,NE,MB	20
3900 PIC SEG	3910	60/70	CM,L,P,L,M,NE,MB	20
ENTRADA	3920	60/70	CM,L,P,L,M,NE,MB	20
POMO / CUADRADILLO	3934	60/70	CM,L,P,L,M,NE,MB	20
DOBLE ENTRADA	3935	60/70	CM,L,P,L,M,NE,MB	20

COTAS SERIE TULIPA



Serie Tulipa 3500 (CE35...)



Sistema cuadradillo
Pomo Tulipa
Amplia gama de acabados
Entrada de 60 y 70 mm
400.00 ciclos
Grueso de puerta: 33 a 52 mm salvo
función 7 (40 -50 mm)

Función	Modelo	Entrada	Acabados	
ENTRADA	3500	60/70	CM,L,P,L,M,NE,MB	20
PUERTAS A CONDENAR	3501	60/70	CM,L,P,L,M,NE,MB	20
HOTEL/ENTRADA	3502	60/70	CM,L,P,L,M,NE,MB	20
BAÑOS/DORM	3503	60/70	CM,L,P,L,M,NE,MB	20
PASO	3505	60/70	CM,L,P,L,M,NE,MB	20
ENTRADA	3520	60/70	CM,L,P,L,M,NE,MB	20
DOBLE ENTRADA	3535	60/70	CM,L,P,L,M,NE,MB	20

3.22.5 POMOS

3.22.5.3 SISTEMA TUBULAR

Serie Tulipa 2500 (CE25...)

ENTRADA



CE2500

ENTRADA

Referencia	Entrada	Acabados	
CE250060CM	60	Cromo mate	20
CE250060LM	60	Latón mate	20
CE250070CM	70	Cromo mate	20
CE250070CR	70	Cromo brillo	20
CE250070LM	70	Latón mate	20
CE250070LP	70	Latón pulido	20

BAÑOS / DORM.

BAÑOS/DORM.



CE2503

Referencia	Entrada	Acabados	
CE250360CM	60	Cromo mate	20
CE250360LM	60	Latón mate	20
CE250360LP	60	Latón pulido	20
CE250370CM	70	Cromo mate	20
CE250370LM	70	Latón mate	20
CE250370LP	70	Latón pulido	20

PASO

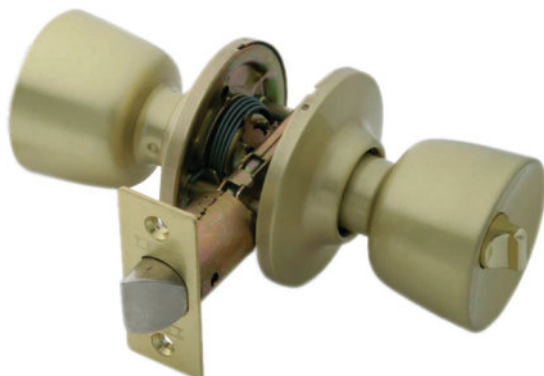


CE2505

PASO

Referencia	Entrada	Acabados	
CE250560CM	60	Cromo mate	20
CE250560LM	60	Latón mate	20
CE250560LP	60	Latón pulido	20
CE250570CM	70	Cromo mate	20
CE250570CR	70	Cromo brillo	20
CE250570LM	70	Latón mate	20
CE250570LP	70	Latón pulido	20

- Amplia gama
- Entrada de 60 y 70 mm
- 200.00 ciclos
- Grueso de puerta: 33 a 52 mm
- Opcional picaporte con frente redondeado
- Los amaestramientos se sirven en Sistema Cuadradillo



3. CERRAJERÍA

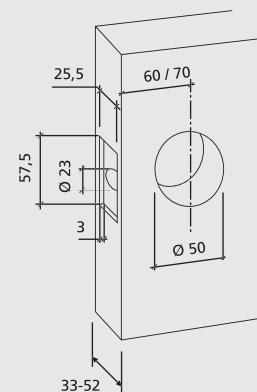
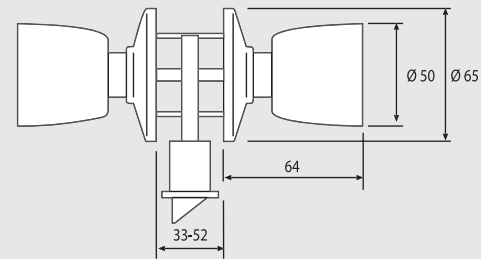
3.22 TESA



3.22.5 Pomos

3.22.5.3 SISTEMA TUBULAR

COTAS SERIE 2500



3.22.5 POMOS

3. CERRAJERÍA

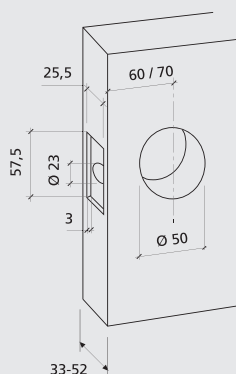
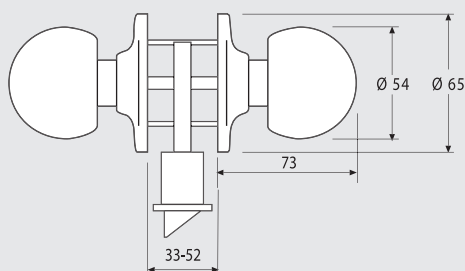


3.22 TESA

3.22.5 POMOS

3.22.5.3 SISTEMA TUBULAR

COTAS SERIE 2900



Serie Bola 2900 (CE29...)

ENTRADA



CE2900

ENTRADA

Referencia	Entrada	Acabados	
CE290060BL	60	Blanco	20
CE290060CM	60	Cromo mate	20
CE290060CR	60	Cromo	20
CE290060LP	60	Latón mate	20
CE290060NE	60	Negro	20
CE290070BL	60	Blanco	20
CE290070CM	70	Cromo mate	20
CE290070CR	70	Cromo	20
CE290070LA	70	Latón	20
CE290070LM	70	Latón mate	20
CE290070LP	70	Latón pulido	20
CE290070NE	70	Negro	20
CE290070NS	70	Negro satinado	20
CE2900SSLP	Sin picaporte	Latón pulido	20

BAÑOS / DORM.



CE2903

BAÑOS / DORM.

Referencia	Entrada	Acabados	
CE290360BL	60	Como mate	20
CE290360CM	60	Latón mate	20
CE290360CR	60	Latón pulido	20
CE290360LP	60	Cromo mate	20
CE290360NE	60	Latón mate	20
CE290370BL	70	Latón pulido	20
CE290370CM	70	Cromo mate	20
CE290370CR	70	Cromo	20
CE290370LM	70	Latón mate	20
CE290370LP	70	Latón pulido	20
CE290370NE	70	Negro	20
CE290370NS	70	Negro satinado	20
CE2903SSCM	Sin picaporte	Cromo mate	20
CE2903SSLP	Sin picaporte	Latón pulido	20

PASO



CE2905

PASO

Referencia	Entrada	Acabados	
CE290560BL	60	Blanco	20
CE290560CM	60	Cromo mate	20
CE290560CR	60	Cromo	20
CE290560LP	60	Latón pulido	20
CE290560NE	60	Negro	20
CE290570BL	70	Blanco	20
CE290570CM	70	Cromo mate	20
CE290570CR	70	Cromo	20
CE290570LM	70	Latón mate	20
CE290570LP	70	Latón pulido	20
CE290570NE	70	Negro	20
CE290570NS	70	Negro satinado	20
CE2905SSLP	Sin picaporte	Latón pulido	20



- Amplia gama
- Entrada de 60 y 70 mm
- 200.00 ciclos
- Grueso de puerta: 33 a 52 mm
- Opcional picaporte con frente redondeado
- Los amaestramientos se sirven en Sistema Cuadrado

3.22.5 POMOS

3.22.5.3 ACCESORIOS

AC2500

CERRADEROS



STANDARD CON SOLAPA

Referencia	Acabados	
AC2500HL	H.Latonado	1
AC2500HN	H.Niquelado	1

AC2534

CERRADEROS



RED 1/2 CON SOLAPA

Referencia	Acabados	
AC2534HL	H.Latonado	1
AC2534HN	H.Niquelado	1

3. CERRAJERÍA

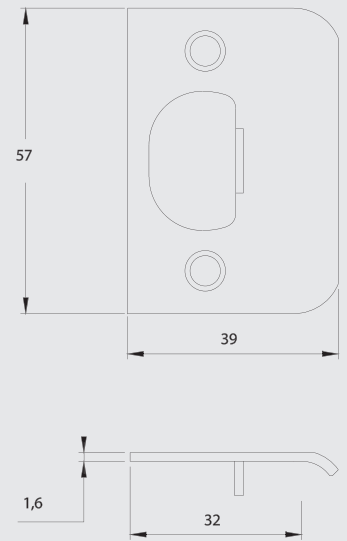
3.22 TESA



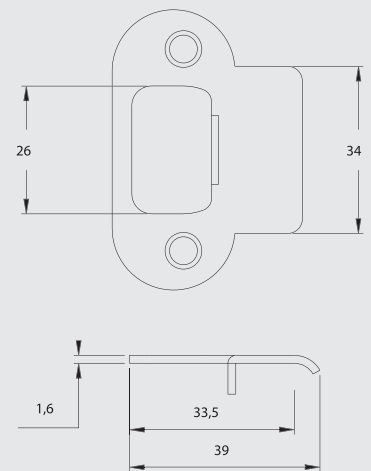
3.22.5 POMOS

3.22.5.3 ACCESORIOS

COTAS AC2500



COTAS AC2534



3.22.5 POMOS

3. CERRAJERÍA

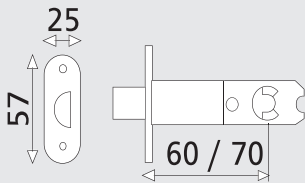
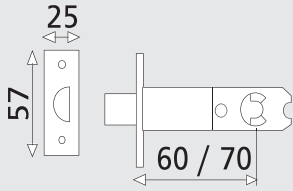


3.22 TESA

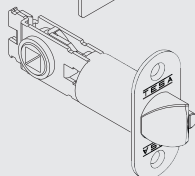
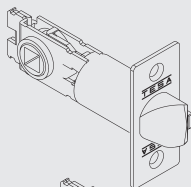
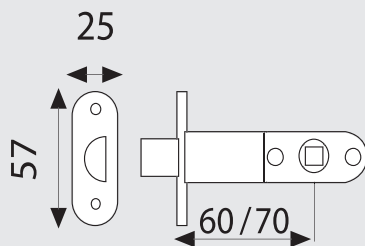
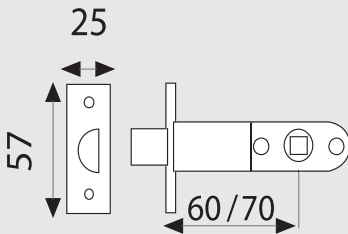
3.22.3 POMOS

3.22.5.3 ACCESORIOS

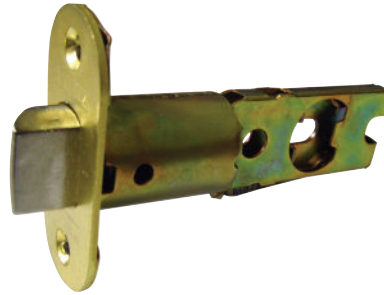
COTAS PI25



COTAS PI3B



PI25



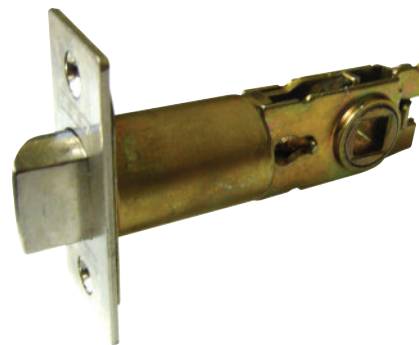
PICAPORTE SISTEMA 1/2 CAÑA

Referencia	Entrada	Acabados	
PI2560CM	60 mm.	Cromo Mate	1
PI2560CR	60 mm.	Cromo Brillo	1
PI2560LP	60 mm.	Latón pulido	1
PI2570CM	70 mm.	Cromo Mate	1
PI2570CR	70 mm.	Cromo Brillo	1
PI2570LP	70 mm.	Latón pulido	1

CANTO REDONDO

Referencia	Entrada	Acabados	
PI2562CM	60 mm.	Cromo Mate	1
PI2562CR	60 mm.	Cromo Brillo	1
PI2562LP	60 mm.	Latón pulido	1
PI2572CM	70 mm.	Cromo Mate	1
PI2572CR	70 mm.	Cromo Brillo	1
PI2572LP	70 mm.	Latón pulido	1

PI3B



PICAPORTE SISTEMA CUADRADILLO

Referencia	Entrada	Acabados	
PI3B60HN	60 mm.	H.Niquelado	1
PI3B60LP	60 mm.	Latón Brillo	1
PI3B70CR	70 mm.	Cromo Brillo	1
PI3B70HL	70 mm.	H.Latonado	1
PI3B70LP	70 mm.	Latón Brillo	1

CANTO REDONDO

Referencia	Entrada	Acabados	
PI3BR60CR	60 mm.	Cromo Brillo	1
PI3BR60LP	60 mm.	Latón pulido	1
PI3BR70CR	70 mm.	Cromo Brillo	1
PI3BR70LP	70 mm.	Latón pulido	1

3.22.6 CERRADURAS SEGURIDAD

EU469

APLICABLES A ESCUDO DE 65MM



EU469ED

EU469EL

EU469ED

Referencia	Acabados	
EU469EDCM	Cromo mate	1
EU469EDLP	Latón brillo	1

EU469EL

Referencia	Acabados	
EU469ELLM	Latón mate	1
EU469ELLP	Latón brillo	1
EU469ELNS	Níquel satinado	1

EU452

APLICABLES A ESCUDO DE 65MM



Referencia	Acabados	
EU452CM	Cromo brillo	1
EU452CR	Cromo brillo	1
EU452LA	Latón antiguo	1
EU452LM	Latón mate	1
EU452LP	Latón brillo	1

EU453 / EU454

APLICABLES A ESCUDO DE 65MM



EU453

EU454

EU453

Referencia	Acabados	
EU453CM	Cromo mate	1
EU453CR	Cromo brillo	1
EU453LA	Latón antiguo	1
EU453LM	Latón mate	1
EU453LP	Latón brillo	1
EU453NS	Níquel satinado	1

EU454

Referencia	Acabados	
EU454BM	Bronce mate	1
EU454CM	Cromo mate	1
EU454CB	Latón antiguo	1
EU454LM	Latón mate	1
EU454LP	Latón pulido	1

3. CERRAJERÍA

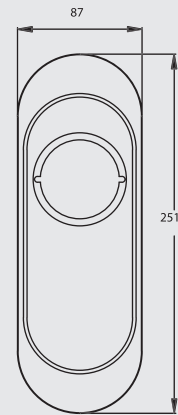
3.22 TESA



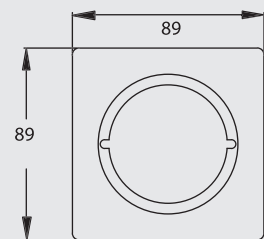
3.22.5 POMOS

3.22.5.3 ACCESORIOS

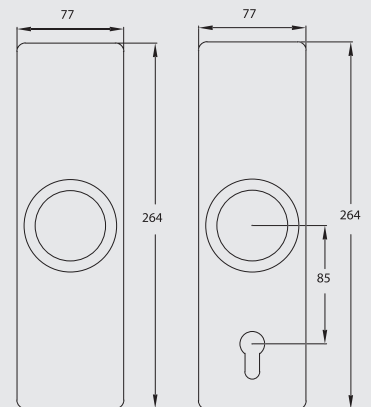
COTAS EU469



COTAS EU452



COTAS EU453 / EU454



3.22.6 CERRADURAS SEGURIDAD

3. CERRAJERÍA



3.22 CERRADURAS TESA

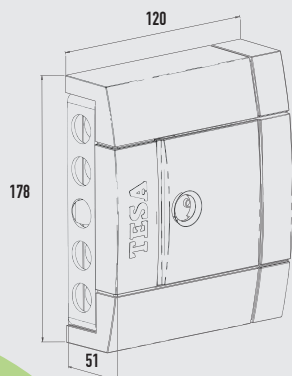
3.22.6 CERRADURAS SEGURIDAD

3.22.6.1 SOBREPONER

FICHA TÉCNICA CSDIVA

- Cerradura sobreponer para puertas de madera.
- Entrada 60/50mm.
- Cerradura central
 - 4 bulones diámetro 18mm, longitud 20mm y picaporte.
 - 2 vueltas de llave.
 - Salida de bulones manual.
 - Antipánico o no antipánico.
- Multipunto
 - 3 puntos frontales.
 - 5 puntos, 3 frontales, 2 superior e inferior.
- Para puertas entre 2030mm y 2150mm.
- Acabados, blanco, cava, aluminio.
- Opcional:
 - Cilindro de servicio.
 - Retenedor.
- Escudo de seguridad.
- Cilindro seguridad euoperfil.
- Embalaje unitario.

COTAS CAJA CSDIVA35T6



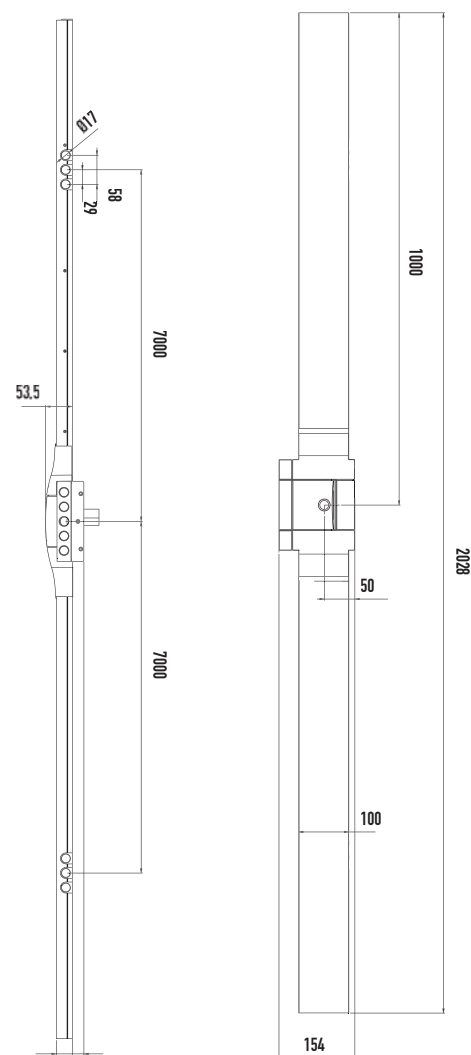
3.22.6.1 SOBREPONER

CSDIVA35T6



Referencia	Mano	Acabados	
CSDIVA35T6DAL	Derecha	Aluminio	1

Referencia	Mano	Acabados	
CSDIVA35T6IAL	Izquierda	Aluminio	1

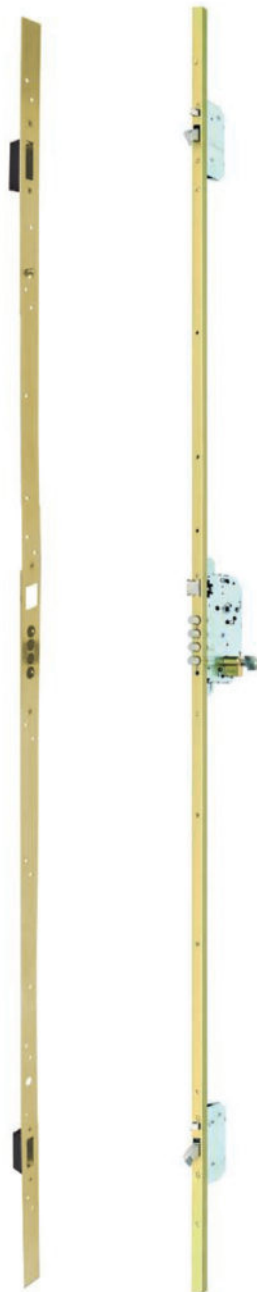
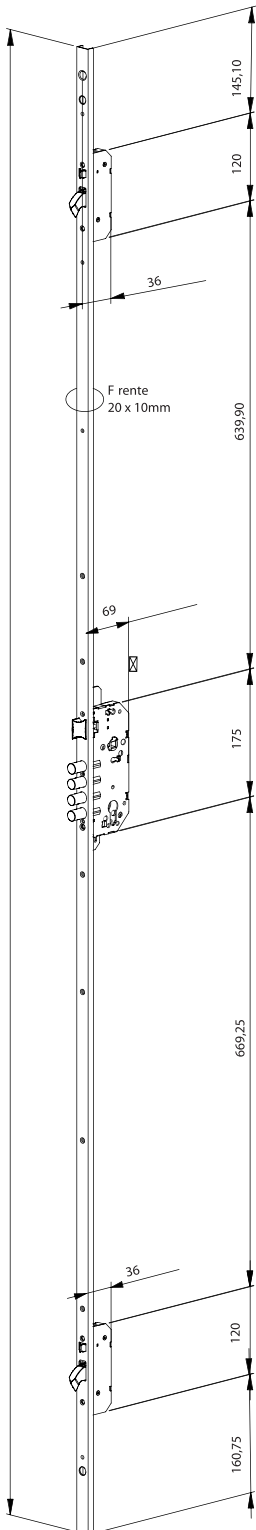


3.22.6 CERRADURAS SEGURIDAD

3.22.6.2 EMBUTIR

Serie TAB (CSTAB35...)

Referencia	Cilindro	Acabados	
CSTAB3566LAI	T-60 (60 mm.)	Acero inoxidable	1
CSTAB3566LC	T-60 (60 mm.)	Acero cromado	1
CSTAB3566LE	T-60 (60 mm.)	Esmaltado oro	1
CSTAB3567LAI	T-60 (60 mm.)	Acero inoxidable	1
CSTAB3567LC	T-60 (60 mm.)	Acero cromado	1
CSTAB3567LE	T-60 (60 mm.)	Esmaltado oro	1



3. CERRAJERÍA

3.22 TESA



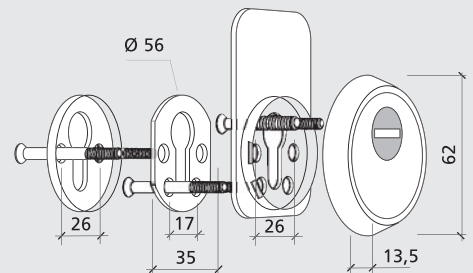
3.22.6 CERRADURAS SEGURIDAD

3.22.6.2 EMBUTIR

FICHA TÉCNICA TAB

- Cerradura multipunto con reenvíos de gancho automáticos.
- Entrada de 50 y 60 mm.
- Puntos de cierre independientes
- Acabados esmaltado oro, acero inoxidable y acero cromado.
- Gama de 3 puntos frontales.
- Cilindro de alta seguridad T60 con doble embrague de serie.
- 5 llaves por cilindro.
- Cerradero largo de ancho de 40 o 45 mm.
- Equipadas con escudo E700
- Cerradura central con bulones antisierra

Escudo E700



3.22.6 CERRADURAS SEGURIDAD

3. CERRAJERÍA



3.22 TESA

3.22.6 CERRADURAS SEGURIDAD

3.22.6.2 EMBUTIR

Serie TLP

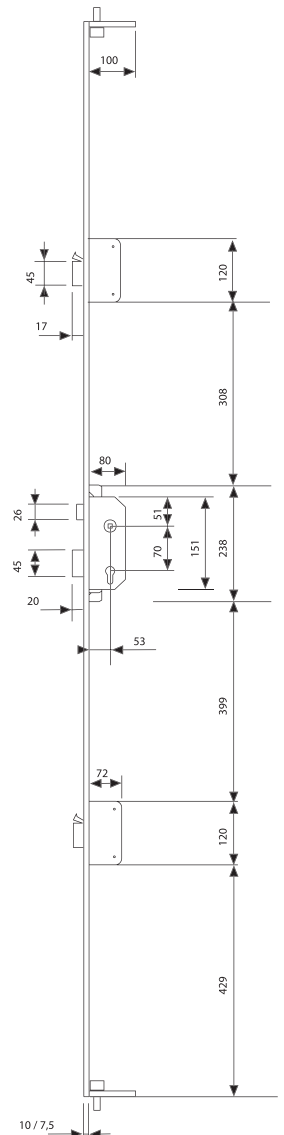
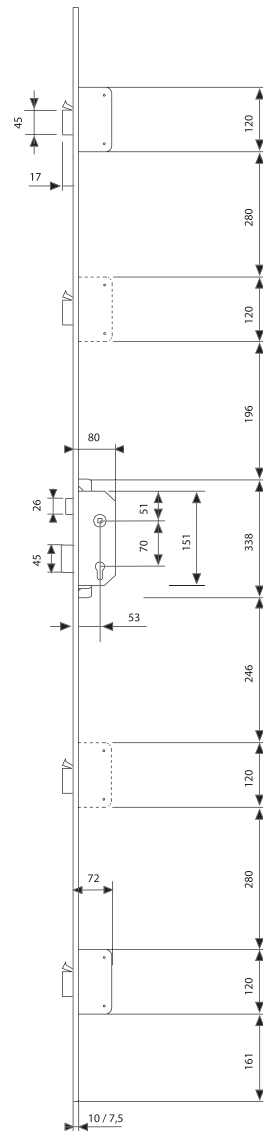
- Palancas con placas de acero templado (mod. TLPN / TLPF).
- Palancas macizas de acero (mod.TLPS).
- Ganchos antipalanca de acero carbonitrurado en cajas auxiliares, según modelos.
- Puntos de cierre alto y bajo en acero carbonitrurado.
- Cerradero alto de acero y cerradero de suelo con guardapolvos.
- Mecanismos protegidos en cajas cerradas de acero galvanizado.
- Frente de acero de perfil en U de elevada rigidez. Idóneas para puertas RF.
- Escudos de seguridad E-700L y E300L.
- Posibilidad de incorporar embellecedor de escudo guarda-llaves.
- Mecanismo antiretorno de palancas.
- Frontes suplementables a cualquier altura de puerta (para modelos TLPN5 y TLL5: hasta 2310mm).
- Posibilidad de frente y cerradero de longitud 2.110mm.
- Cerraderos largos de ancho estándar de 40mm y posibilidad de elección en 35 y 45mm. También disponibles en altura especial de 2.035mm.
- Cerraderos cortos con cantos rectos o redondeados para los modelos de tres puntos.



TLPN3
TLPS3

TLPF

TLPN5
TLPS5



3.22.6 CERRADURAS SEGURIDAD

Serie TLP (CSTLP...)

SIN GANCHO ANTIPALANCA 3 PUNTOS

Referencia	Cilindro	Corredera	Acabado
CSTLPS366LN	T-60 (60 mm)	Largo	H.cromo

CON GANCHO ANTIPALANCA 3 PUNTOS

Referencia	Cilindro	Corredera	Acabado
CSTLPN366CE	T-60 (60 mm)	Corto	Esmaltado
CSTLPN366CN	T-60 (60 mm)	Corto	Niquelado
CSTLPN366LC	T-60 (60 mm)	Largo	Cromo
CSTLPN366LE	T-60 (60 mm)	Largo	Esmaltado
CSTLPN366LN	T-60 (60 mm)	Largo	Niquelado
CSTLPN367CE	T-60 (70 mm)	Corto	Esmaltado
CSTLPN367LE	T-60 (70 mm)	Largo	Esmaltado
CSTLPN35CCN	NO	Corto	Niquelado
CSTLPN35CLN	NO	Largo	Niquelado
CSTLPN35LAC	NO	Largo	Cromado
CSTLPN35LAE	NO	Largo	Esmaltado
CSTLPN3T16LE	T-10 (60 mm)	Largo	Esmaltado
CSTLPN3T17LE	T-10 (70 mm)	Largo	Esmaltado

CON GANCHO ANTIPALANCA 5 PUNTOS

Referencia	Cilindro	Corredera	Acabado
CSTLPN566CE	T-60 (60 mm)	Corto	Esmaltado
CSTLPN566LE	T-60 (60 mm)	Largo	Esmaltado
CSTLPN566LN	T-60 (60 mm)	Largo	Niquelado
CSTLPN55CCN	NO	Corto	Niquelado
CSTLPN55CLN	NO	Largo	Niquelado

CON GANCHO ANTIPALANCA Y 5 PUNTOS FRONTALES

Referencia	Cilindro	Corredera	Acabado
CSTLPF66LE	T-60 (60 mm)	Largo	Esmaltado

3. CERRAJERÍA

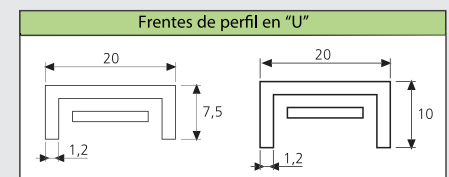
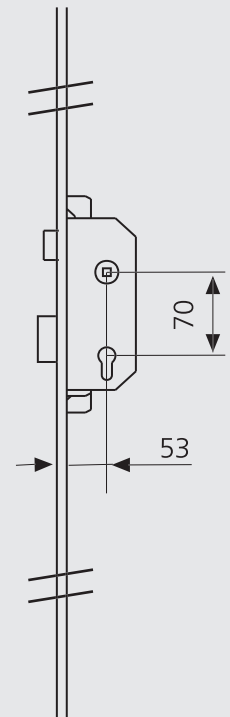
3.22 TESA



3.22.6 CERRADURAS SEGURIDAD

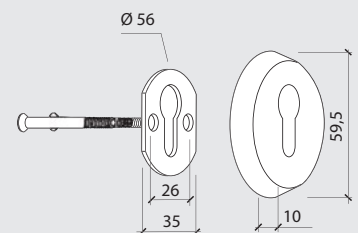
3.22.6.2 EMBUTIR

Serie TLP



Opcional 20X7,5

Estándar 20X10



3.22.6 CERRADURAS SEGURIDAD

3. CERRAJERÍA



3.22 TESA

3.22.6 CERRADURAS SEGURIDAD

3.22.6.2 EMBUTIR

Cerraduras de embutir de bulones TLB

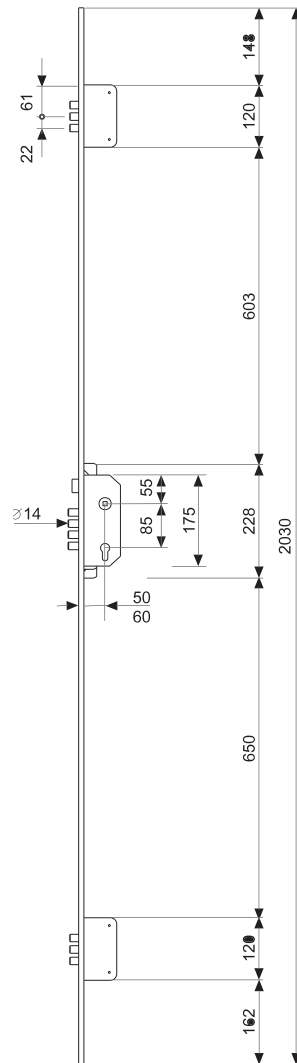
- Cerraduras de bulones. Escudo E700L. .
- Acabado esmaltado oro, esmaltado cromo, niquelado e inoxidable.
- Gama de 3, 5, 5 frontales y 7 puntos de cierre.
- 5 llaves por cilindro.
- Ahora también en longitud de 2,21 m.
- Opcional: cerradero largo de 45 mm de anchura.

Serie TLB (CSTLB...)

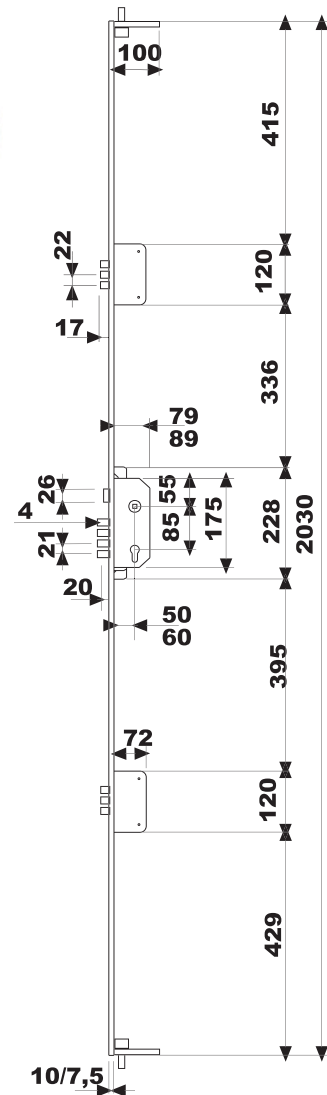
CERRADURAS DE EMBUTIR DE BULONES



CSTLB3



CSTLB5



3.22.6 CERRADURAS SEGURIDAD

Serie TLB (CSTLB..)

CSTLB3566 (3 PUNTOS)

Referencia	Cilindro	Aguja	Corredero	Acabado
CSTLB3566CC	T-60 (60 mm)	50	Corto	H.cromo
CSTLB3566CE	T-60 (60 mm)	50	Corto	Esmaltado
CSTLB3566CN	T-60 (60 mm)	50	Corto	Níquel
CSTLB3566LAI	T-60 (60 mm)	50	Largo	A. Inox.
CSTLB3566LC	T-60 (60 mm)	50	Largo	Cromo

CSTLB354566 (3 PUNTOS)

Referencia	Cilindro	Aguja	Corredero	Acabado
CSTLB354566LE	T-60 (60 mm)	50	Largo	Esmaltado
CSTLB354566LN	T-60 (60 mm)	50	Largo	Níquel

CSTLB3567 (3 PUNTOS)

Referencia	Cilindro	Aguja	Corredero	Acabado
CSTLB3567CE	T-60 (60 mm)	50	Corto	Esmaltado
CSTLB3567LE	T-60 (60 mm)	50	Largo	Níquel

CSTLB364566 (3 PUNTOS)

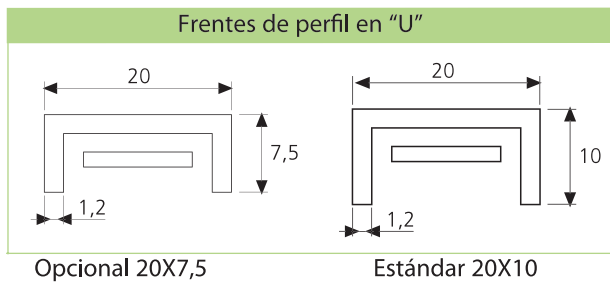
Referencia	Cilindro	Aguja	Corredero	Acabado
CSTLB364566LC	T-60 (60 mm)	60	Largo	Cromado
CSTLB364566LE	T-60 (60 mm)	60	Largo	Esmaltado
CSTLB364566LN	T-60 (60 mm)	60	Largo	Níquel

CSTLB3666 (3 PUNTOS)

Referencia	Cilindro	Aguja	Corredero	Acabado
CSTLB3666CE	T-60 (60 mm)	60	Corto	Esmaltado
CSTLB3666CN	T-60 (60 mm)	60	Corto	Níquel

CSTLB5566 (5 PUNTOS)

Referencia	Cilindro	Aguja	Corredero	Acabado
CSTLB5566LC	T-60 (60 mm)	60	Largo	Cromo



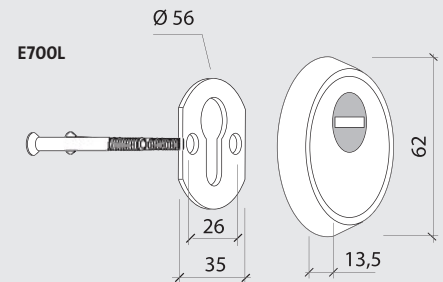
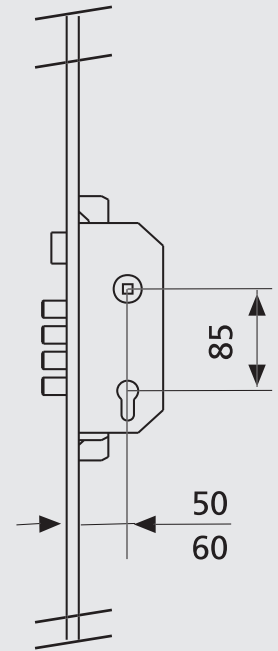
3. CERRAJERÍA

3.22 TESA



3.22.6 CERRADURAS SEGURIDAD

3.22.6.2 EMBUTIR



3.22.6 CERRADURAS DE SEGURIDAD

3. CERRAJERÍA



3.22 TESA

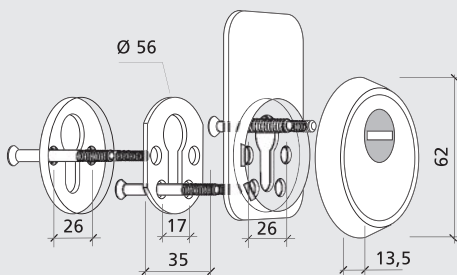
3.22.6 CERRADURAS SEGURIDAD

3.22.6.2 EMBUTIR

Serie TPB

- Dispositivo de seguridad anti-tarjeta.
- Entrada de 60 mm.
- Mecanismo PATENTADO DE CIERRES INDEPENDIENTES.
- Acabado esmaltado oro y esmaltado cromo y acero inoxidable.
- Gama de 3 puntos frontales de bulones o ganchos.
- 5 llaves por cilindro.
- Equipadas con escudo E700.
- Cerradero largo y regulación de picaporte.
- Opcional: cerradero largo de 45 mm de anchura.
- Cilindro T60 doble embrague.

Escudo E700



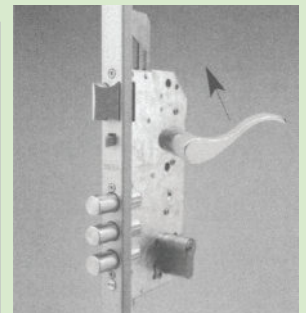
CSTPB3

TPB

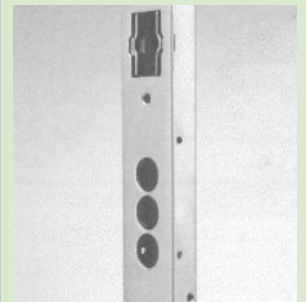
TPB

Referencia	Cilindro	Acabados	
CSTPB3666LC	T-60 (60 mm.)	Cromado	1
CSTPB3666LE	T-60 (60 mm.)	Esmaltado	1
CSTPB3666LI	T-60 (60 mm.)	Inox.	1

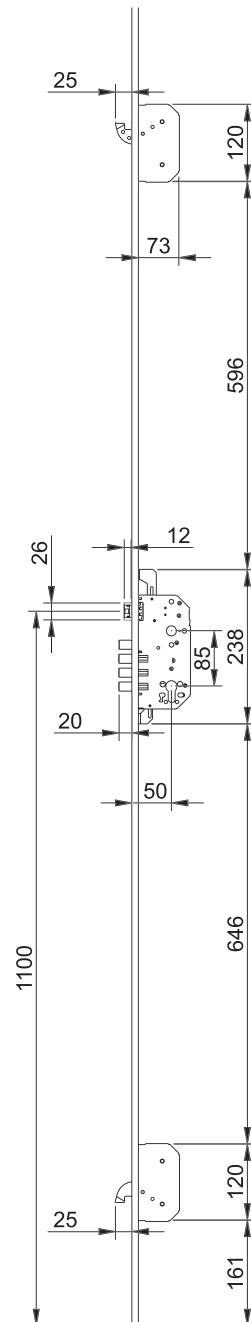
TPB3



Proyección automática y antipánico



Cerradero regulable con caja de protección



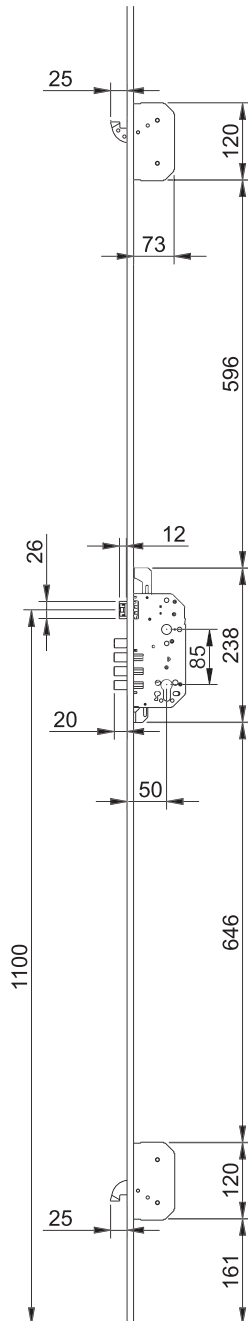
3.22.6 CERRADURAS DE SEGURIDAD

CSTDB3

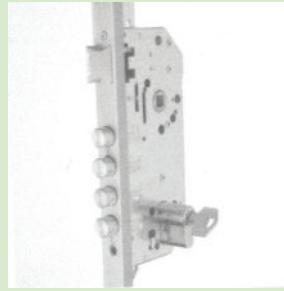
CILINDRO CON 5 LLAVES

TDB

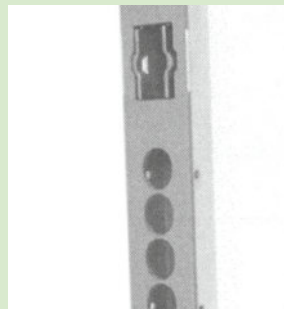
Referencia	Cilindro	Acabados	
CSTDB3666LAI	T-60 (60 mm.)	Cromado	1



TLB plus TDB



Cerradero regulable con caja de protección 4 bulones



Sin protección ni antipánico 4 bulones y picaporte antitarjeta

3. CERRAJERÍA

3.22 TESA



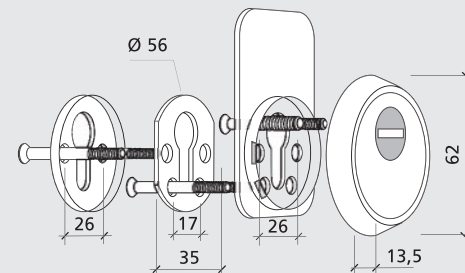
3.22.6 CERRADURAS SEGURIDAD

3.22.6.2 EMBUTIR

Serie TLB plus TDB

- Picaporte anti-tarjeta.
- Entrada de 50- 60 mm.
- Modelo TDB sin proyección automática ni antipánico.
- Acabado esmaltado oro y esmaltado cromo y acero inoxidable.
- Gama de 3 puntos frontales de bulones
- 4 bulones en cerradura central y 3 bulones en reenvíos salida 20 mm.
- 5 llaves por cilindro
- Equipadas con escudo E700.
- Cerradero largo con caja central de protección y regulación de picaporte.
- Opcional: cerradero largo 45 mm de anchura

Escudo E700



3.22.6 CERRADURAS DE SEGURIDAD

3. CERRAJERÍA

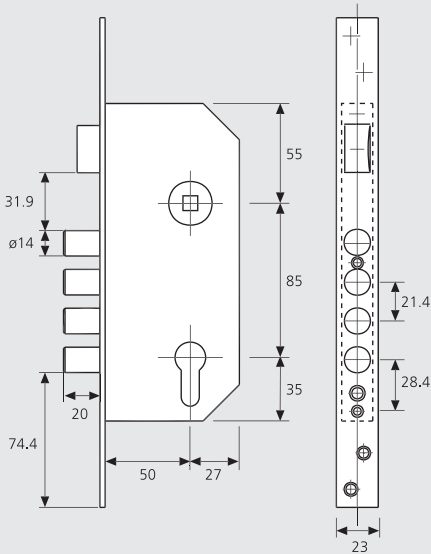


3.22 TESA

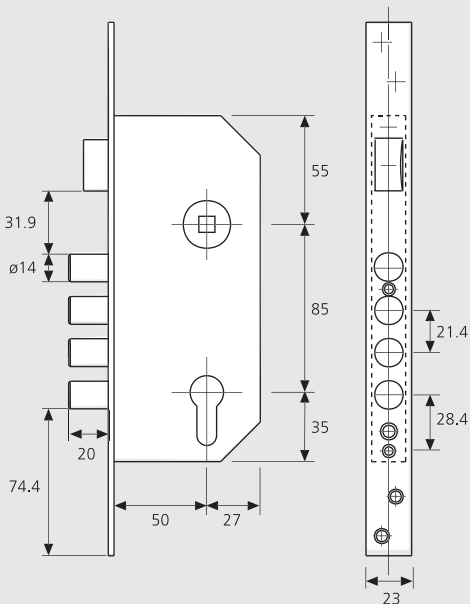
3.22.6 CERRADURAS SEGURIDAD

3.22.6.2 EMBUTIR

COTAS CSR100



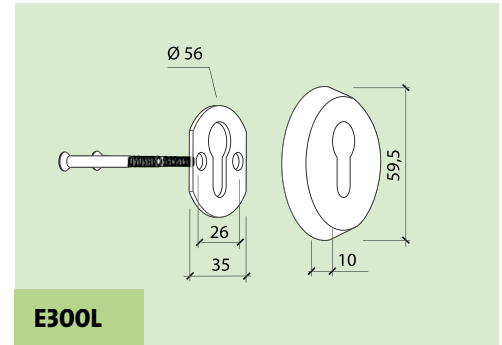
COTAS CSR200B



CSR100

CERRADURAS EMBUTIR

Referencia	Cilindro	Entrada	Acabado	
CSR100B566C	T-60 (60 mm.)	50 mm.	Cromado	1
CSR100B55CE	T-60 (60 mm.)	50 mm.	Esmaltado	1
CSR100B55CE	NO	50 mm.	Esmaltado	1
CSR100B65CC	NO	60 mm.	Cromado	1
CSR100B65CE	NO	60 mm.	Esmaltado	1

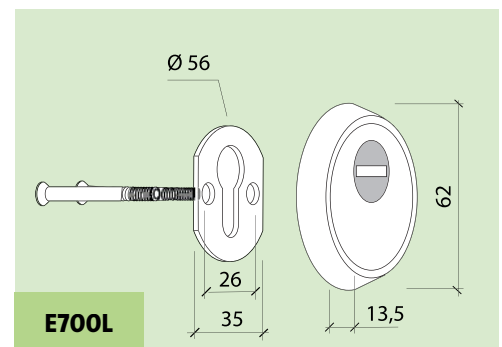


E300L

CSR200B

CERRADURAS EMBUTIR

Referencia	Cilindro	Entrada	Acabado	
CSR200B566AI	T-60 (60 mm.)	50 mm.	Inox.	1
CSR200B566L	T-60 (60 mm.)	50 mm.	Latonado	1
CSR200B566N	T-60 (60 mm.)	50 mm.	Niquelado	1
CSR200B567L	T-60 (70 mm.)	50 mm.	Latonado	1
CSR200B586L	T-80 (60 mm.)	50 mm.	Latonado	1
CSR200B55CN	NO	50 mm.	Niquelado	1
CSR200B666L	T-60 (60 mm.)	60 mm.	Latonado	1
CSR200B666N	T-60 (60 mm.)	60 mm.	Niquelado	1
CSR200B86N	T-80 (60 mm.)	60 mm.	Latonado	1



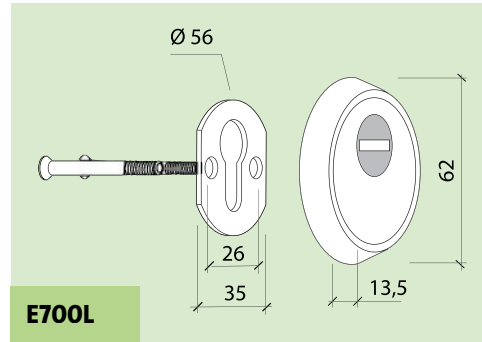
E700L

3.22.6 CERRADURAS DE SEGURIDAD

CSR201N



Referencia	Cilindro	Entrada	Acabado	
CSR201N005N	N0	50 mm.	Niquelado	1
CSR201NT16T	T-10 (60 mm.)	50 mm.	Latonado	1
CSR201NT66T	T-60 (60 mm.)	50 mm.	Latonado	1



E700L

3. CERRAJERÍA

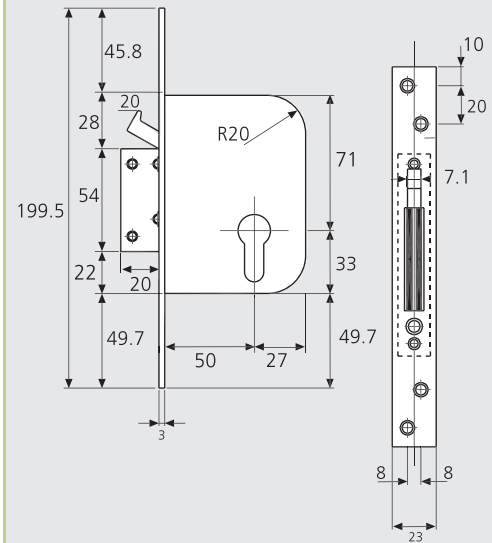
3.22 TESA



3.22.6 CERRADURAS SEGURIDAD

3.22.6.2 EMBUTIR

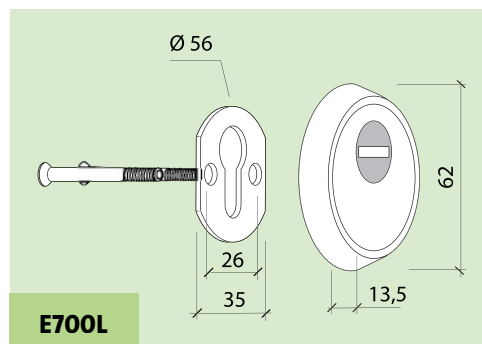
COTAS CSR201N



CSR201B

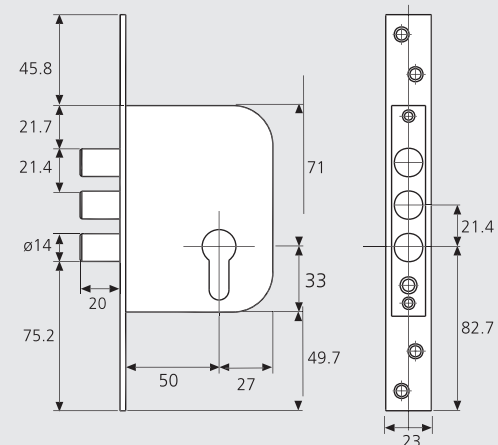


Referencia	Cilindro	Entrada	Acabado	
CSR201B566Al	T-60 (60 mm.)	50 mm.	Inox.	1
CSR201B566L	T-60 (60 mm.)	50 mm.	Latonado	1



E700L

COTAS CSR201B



3.22.6 CERRADURAS DE SEGURIDAD

3. CERRAJERÍA

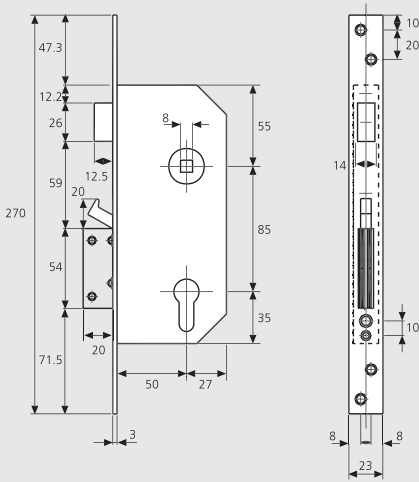


3.22 TESA

3.22.6 CERRADURAS SEGURIDAD

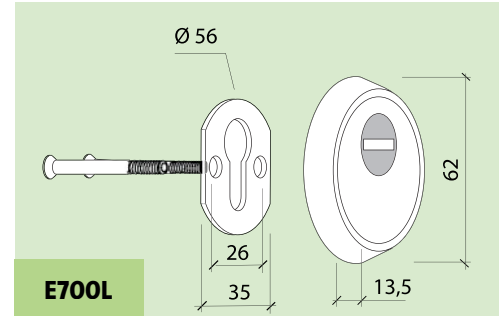
3.22.6.2 EMBUTIR

COTAS CSR200N



CSR200N

Referencia	Cilindro	Entrada	Acabado	
CSR200NT66N	T-60 (60 mm.)	50 mm.	Niquelado	1
CSR200NT66T	T-60 (60 mm.)	50 mm.	Latonado	1
CSR200NT67T	T-67 (70 mm.)	50 mm.	Latonado	1
CSR200NT86T	T-80 (60 mm.)	50 mm.	Latonado	1



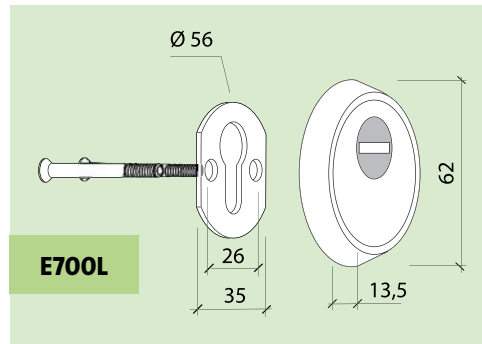
3.22.6 CERRADURAS DE SEGURIDAD

CSTCBA666LP

CERRADURAS ANTIPÁNICO



Referencia	Cilindro	Entrada	Acabado	
CSTCBA666LP	T-60 (60 mm.)	60 mm.	Latonado	1



3. CERRAJERÍA

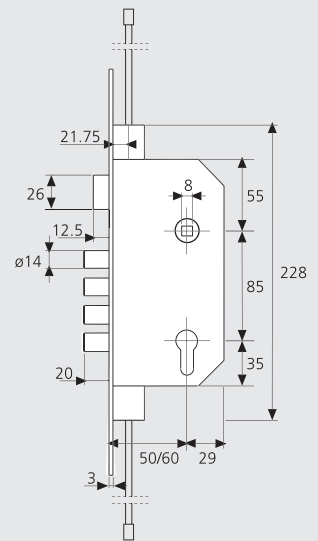
3.22 TESA



3.22.6 CERRADURAS SEGURIDAD

3.22.6.2 EMBUTIR

COTAS CSTCBA666LP



3.22.6 CERRADURAS DE SEGURIDAD

3. CERRAJERÍA

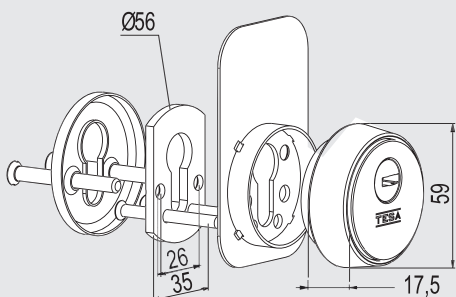


3.22 TESA

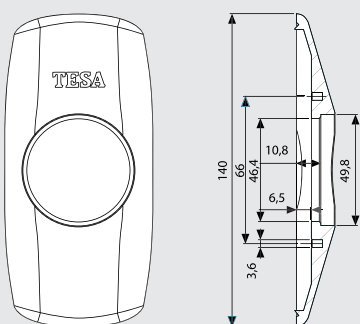
3.22.6 CERRADURAS SEGURIDAD

3.22.6.3 ACCESORIOS

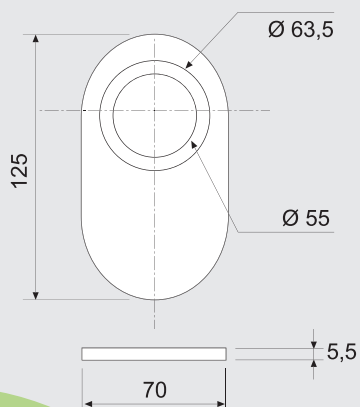
COTAS E800



COTAS EUEMB855



COTAS EUEMB700NM



3.22.6.3 ACCESORIOS

EU80026

ESCUDOS DE SEGURIDAD

Referencia	Acabados	
EU80026AI	Inox.	1
EU80026LPD	PVD	1



- Núcleo escudo: totalmente de acero macizo reforzado, que robustece sobremanera el escudo. A su vez se han hecho incrustaciones de bolas también de acero, que si se pretendiera taladrarlo, impedirían el avance de las brocas.
- Protector cañuto de acero conformado por microfusión, de 9 mm de espesor templado para impedir que sea taladrado.
- Casquillo giratorio en acero inoxidable macizo.
- Sujeción mediante cuatro tornillos de acero bonificado.
- Contraplaca interior en acero 4mm de espesor.

EUEMB855

EMBELLECEDOR GUARDA LLAVES

Referencia	Acabados	
EUEMB855AE	Esmaltado	1
EUEMB855CM	Cromo mate	1
EUEMB855LPD	PVD	1
EUEMB855NS	Níquel satinado	1



conjunto embellecedor + escudo

- Práctico complemento para el escudo protector E-800, siendo posible también la adaptación del E700.
- Bulones o estoques de fijación de acero bonificado.
- La fijación se realiza mediante dos tornillos bonificados de M6.
- Funda o escudo embellecedor que cubriendo la placa realiza la estética del conjunto, protegiendo la puerta de roces con las llaves.

EUEMB700NM

EMBELLECEDOR GUARDA LLAVES

Referencia	Acabados	
EUEMB700NM	Níquel mate	1



conjunto embellecedor + escudo


- Práctico complemento embellecedor que protege a la puerta de los roces de las llaves, a la vez que aporta un elegante realce estético.
- Compatible con todos los escudos TESA de seguridad para cerraduras de embutir.

3.22.6 CERRADURAS DE SEGURIDAD

EUE300LM

ESCUDOS DE SEGURIDAD



Referencia	Acabado	
EUE300L26LM	Latón mate	10
EUE300L26CM	Cromo mate	10

- Escudo exterior antimordaza de latón macizo.
- Sujeción mediante 2 tornillos de acero bonificado.
- Contraplaca interior en acero de 4 mm. de espesor
- Acabado en latón pulido o niquelado.
- Gran facilidad de instalación.

3. CERRAJERÍA

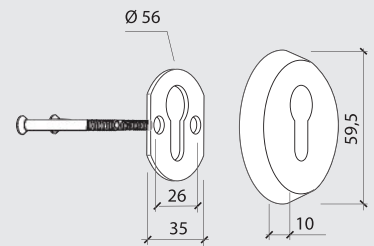
3.22 TESA



3.22.6 CERRADURAS SEGURIDAD

3.22.6.3 ACCESORIOS

COTAS EUE300LM



3.22.7 CERRADURAS CARPINTERÍA METÁLICA

3. CERRAJERÍA

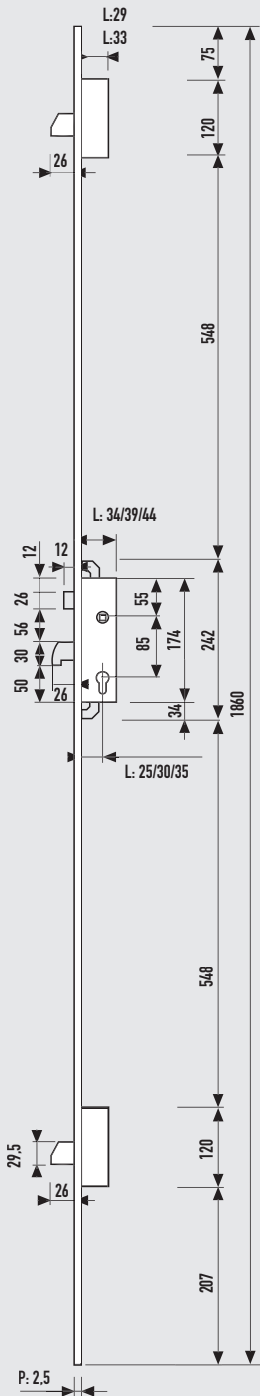


3.22 TESA

3.22.7 CERRADURAS CARPINTERÍA METÁLICA

3.22.7.1 SERIE 2230

COTAS SERIE CE2230P



3.22.7.1. SERIE 2230

SERIE CE2230P



CE2230P (entrada)

Referencia	Cilindro	Entrada aguja	Acabados	
CE2230P53AI	TE-5	25	Acero inox.	4
CE2230P33AI	TE-5	30	Acero inox.	4
CE2230P353AI	TE-5	35	Acero inox.	4

CE2231P (entrada sin picaporte)

Referencia	Cilindro	Entrada aguja	Acabados	
CE2231P53AI	TE-5	25	Acero inox.	4
CE2231P33AI	TE-5	25	Acero inox.	4

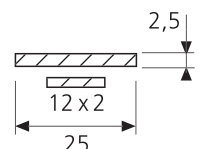
CE2236P (entrada vaivén)

Referencia	Cilindro	Entrada aguja	Acabados	
CE2236P53AI	TE-5	25	Acero inox.	4
CE2236P33AI	TE-5	25	Acero inox.	4
CE2236P53T6	T-60	25	Acero inox.	4
CE4236P53AI	No incluido	25	Acero inox.	4
CE4236P353AI	No incluido	35	Acero inox.	4

- Frente único de acero inoxidable de 1860 mm.
- Tres puntos de cierre frontales.
- Palancas superior/inferior basculantes.
- Incluyen escudo E210 00 NE.
- La entrada se mide desde la parte del frente de la cerradura en contacto con el perfil.
- También disponible con palanca basculante en la caja central.

2230P

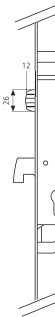
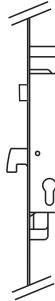
Aplicación en perfil de cámara europea



* Posibilidad de cilindro serie 4230P

3.22.7 CERRADURAS CARPINTERÍA METÁLICA

SERIE 2230L



CE2230L (entrada)

Referencia	Cilindro	Entrada aguja	Acabados	
CE2230L23AI	TE-5	21	Acero inox.	4
CE2230L63AI	TE-5	26	Acero inox.	4
CE2230L33AI	TE-5	31	Acero inox.	4
CE4230L23AI	No incluido	21	Acero inox.	4
CE4230L63AI	No incluido	26	Acero inox.	4
CE4230L33AI	No incluido	31	Acero inox.	4

CE2231L (entrada sin picaporte)

Referencia	Cilindro	Entrada aguja	Acabados	
CE2231L63AI	TE-5	26	Acero inox.	4

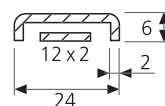
CE2236L (entrada vaivén)

Referencia	Cilindro	Entrada aguja	Acabados	
CE2236L23AI	TE-5	21	Acero inox.	4

- Frente único de acero inoxidable de 1860 mm.
- Tres puntos de cierre frontales.
- Palancas superior/inferior basculantes.
- Incluyen escudo E210 00 NE.
- La entrada se mide desde la parte del frente de la cerradura en contacto con el perfil.
- También disponible con palanca basculante en la caja central.

2230L

Aplicación en perfil convencional



3. CERRAJERÍA

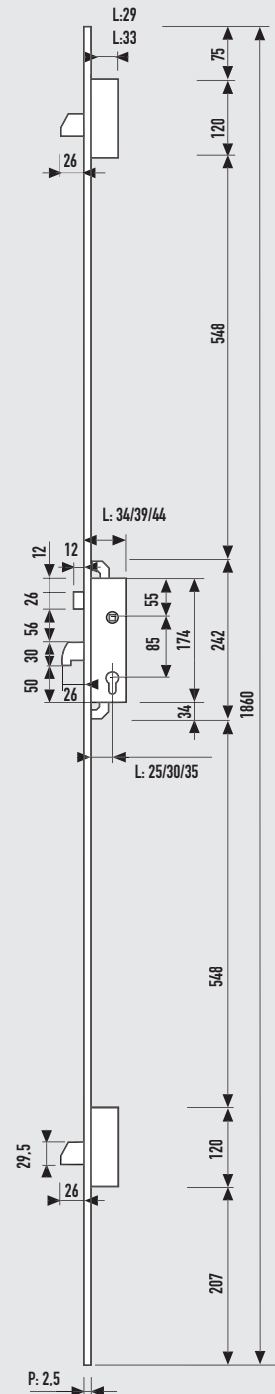
3.22 TESA



3.22.7 CERRADURAS CARPINTERÍA METÁLICA

3.22.7.1 SERIE 2230

COTAS CE2230L



3.22.7 CERRADURAS CARPINTERÍA METÁLICA

3. CERRAJERÍA

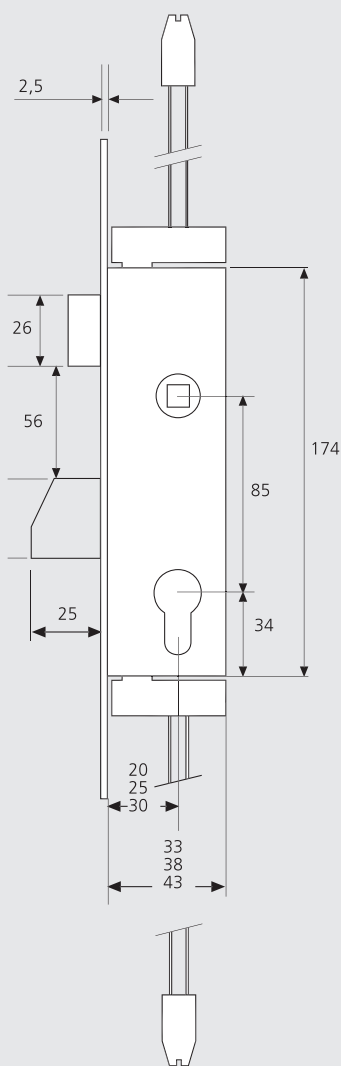


3.22 TESA

3.22.7 CERRADURAS CARPINTERÍA METÁLICA

3.22.7.1 SERIE 2230

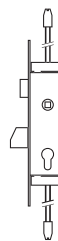
COTAS SERIE 2230



Tapa guardapolvo.



CE2230



CE2230 (entrada)

Referencia	Cilindro	Entrada aguja	Acabados	👉
CE2230203AI	TE-5	20	Acero inox.	20
CE2230253AI	TE-5	25	Acero inox.	20
CE2230303AI	TE-5	30	Acero inox.	20
CE2230353AI	TE-5	35	Acero inox.	20

CE2231 (entrada sin picaporte)

Referencia	Cilindro	Entrada aguja	Acabados	👉
CE2231203AI	TE-5	20	Acero inox.	20
CE2231253AI	TE-5	25	Acero inox.	20
CE2231353AI	TE-5	35	Acero inox.	20

CE2236 (entrada vaivén)

Referencia	Cilindro	Entrada aguja	Acabados	👉
CE2236203AI	TE-5	20	Acero inox.	20

CE2237 (puerta pasiva)

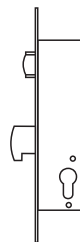
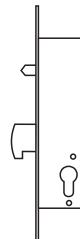
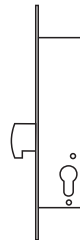
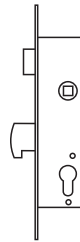
Referencia	Cilindro	Entrada aguja	Acabados	👉
CE2237203AI	TE-5	20	Acero inox.	20
CE2237253AI	TE-5	25	Acero inox.	20
CE2237303AI	TE-5	30	Acero inox.	20

- Válida para cualquier perfil de Aluminio.
- Palanca basculante anti-palanqueta
- Salida palanca 25 mm.
- Caja y cubierta cerradas.
- Picaporte reversible, manilla y llave.
- Nueca con cuadrado de 8 mm.
- Frente y cerradero inoxidable AISI 304.
- Longitud frente 280 mm.
- Picaporte y palanca niquelados.
- Caja y cubierta niquelados.
- Embalaje unitario o cajas de 20 unidades.
- Opción puerta pasiva (2237).
- Conexión punto alto y bajo con varillas M8
- Recomendada la instalación de la tapa guardapolvo.

3.22.7 CERRADURAS CARPINTERÍA METÁLICA

3.22.7.2 SERIE 2240

CE2240



CE2240 (entrada)

Referencia	Cilindro	Entrada aguja	Acabados	
CE2240203AI	TE-5	20	Acero inox.	20
CE2240253AI	TE-5	25	Acero inox.	20
CE2240303AI	TE-5	30	Acero inox.	20

CE2241 (entrada sin picaporte)

Referencia	Cilindro	Entrada aguja	Acabados	
CE2241203AI	TE-5	20	Acero inox.	20
CE2241253AI	TE-5	25	Acero inox.	20
CE2241303AI	TE-5	30	Acero inox.	20

CE2241C (entrada bulón para corredera)

Referencia	Cilindro	Entrada aguja	Acabados	
CE2241C203I	TE-5	20	Acero inox.	20
CE2241C253I	TE-5	25	Acero inox.	20
CE2241C303I	TE-5	30	Acero inox.	20
CE2241C353I	TE-5	35	Acero inox.	20

CE2246 (entrada vaivén)

Referencia	Cilindro	Entrada aguja	Acabados	
CE2246203AI	TE-5	20	Acero inox.	20
CE2246253AI	TE-5	25	Acero inox.	20

- Válida para cualquier perfil de Aluminio.
- Palanca de gancho reforzado con dos placas de acero templado.
- Salida palanca 25 mm.
- Caja y cubierta cerradas.
- Picaporte reversible, accionable por manilla y llave.
- Nueca con cuadradillo de 8 mm.
- Frente y cerradero inoxidable AISI 304.
- Picaporte y palanca niquelados.
- Caja y cubierta niquelados.
- Embalaje unitario o cajas de 20 unidades.
- Tetón anti levantamiento en el modelo 2241C.

3. CERRAJERÍA

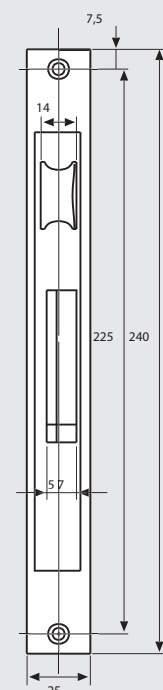
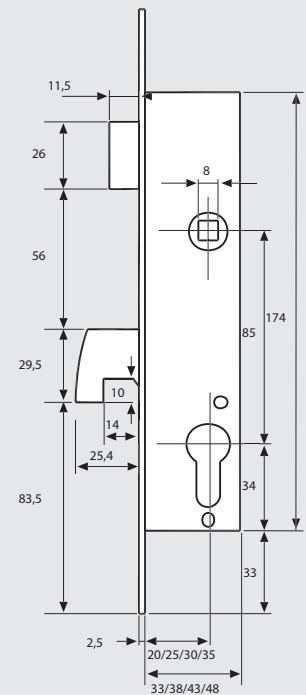
3.22 TESA



3.22.7 CERRADURAS CARPINTERÍA METÁLICA

3.22.7.2 SERIE 2240

COTAS SERIE 2240



3.22.7 CERRADURAS CARPINTERÍA METÁLICA

3. CERRAJERÍA

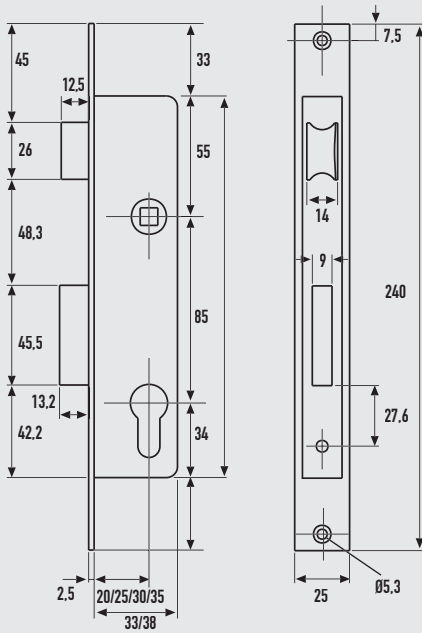


3.22 TESA

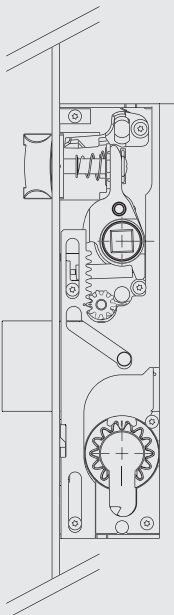
3.22.7 CERRADURAS CARPINTERÍA METÁLICA

3.22.7.3 SERIE 2210

COTAS SERIE 2210E

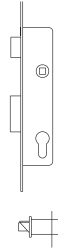


COTAS SERIE 2210X



3.22.7.3. SERIE 2210

SERIE 2210E



CE2210E (entrada)

Referencia	Cilindro	Entrada Aguja	Acabados	
CE2210E203AI	TE-5	20	Acero inox.	20
CE2210E253AI	TE-5	25	Acero inox.	20
CE2210E303AI	TE-5	30	Acero inox.	20
CE2210E353AI	TE-5	35	Acero inox.	20

- Ancho de caja 15 mm.
- Picaporte estrecho de 11 mm.
- Radio de leva 13,2 mm.
- Frente y cerradero de acero inoxidable, ancho 22 mm.
- Evita mecanización de los nervios para su montaje.

SERIE 2210X

SIN CILINDRO

CE2210X

Referencia	Cilindro	Entrada Aguja	Acabados	
CE4210X255SRSI	No incluido	25	Acero inox.	20
CE4210X305SRSI	No incluido	30	Acero inox.	20

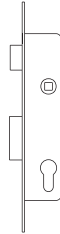
- Mecanismo de engranajes. Permite un funcionamiento suave de la cerradura. Reduce los riesgos de avería de la cerradura.
- Palanca reforzada con placas de acero templado.
- La caja de 15 mm de ancho evita el mecanizado de nervios en el perfil.
- Picaporte reversible, accionable por manilla y llave.
- Nueca con cuadradillo de 8 mm.
- Frente y cerradero inoxidable AISI 304.
- Picaporte y palanca niquelados.



3.22.7 CERRADURAS CARPINTERÍA METÁLICA

SERIE 2210

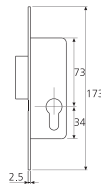
PALANCA DESLIZANTE



CE2210

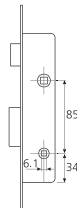
Referencia	Cilindro	Entrada	Acabados	🔑
CE2210203AI	TE-5	20	Acero inox.	20
CE2210253AI	TE-5	25	Acero inox.	20
CE2210303AI	TE-5	30	Acero inox.	20
CE2210353AI	TE-5	35	Acero inox.	20

CE2211



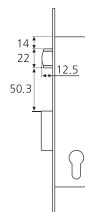
Referencia	Cilindro	Entrada	Acabados	🔑
CE2211203AI	TE-5	20	Acero inox.	20
CE2211253AI	TE-5	25	Acero inox.	20
CE2211303AI	TE-5	30	Acero inox.	20
CE2211353AI	TE-5	35	Acero inox.	20

CE2214



Referencia	Cilindro	Entrada	Acabados	🔑
CE2214200AI	TE-5	20	Acero inox.	20
CE2214250AI	TE-5	25	Acero inox.	20
CE2214300AI	TE-5	30	Acero inox.	20

CE2216



Referencia	Cilindro	Entrada aguja	Acabados	🔑
CE2216203AI	TE-5	20	Acero inox.	20
CE2216253AI	TE-5	25	Acero inox.	20
CE2216303AI	TE-5	30	Acero inox.	20
CE2216353AI	TE-5	35	Acero inox.	20

- Frente y cerradero de acero inoxidable.
- Incluyen escudos poliamida negra 44200NE.



3. CERRAJERÍA

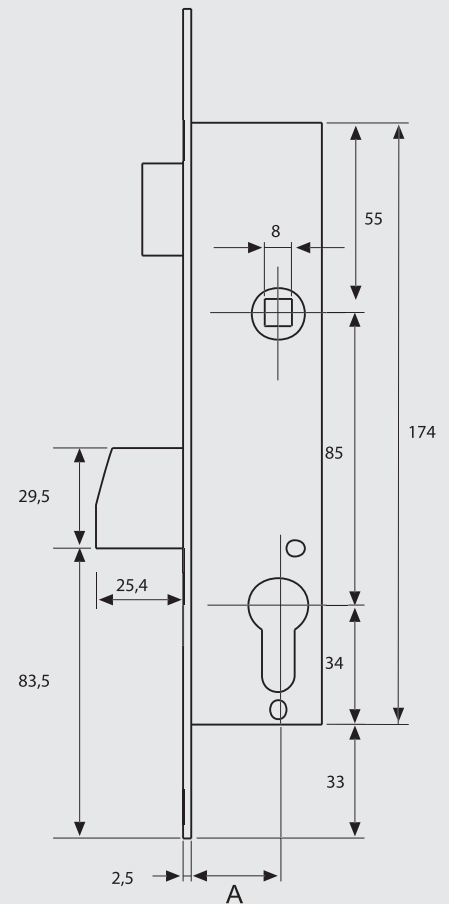
3.22 TESA



3.22.7 CERRADURAS CARPINTERÍA METÁLICA

3.22.7.2 SERIE 2210

COTAS SERIE 2210



3.22.7 CERRADURAS CARPINTERÍA METÁLICA

3. CERRAJERÍA

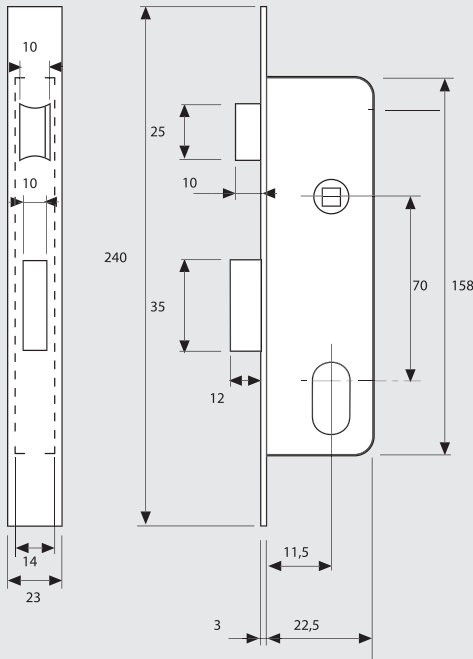


3.22 TESA

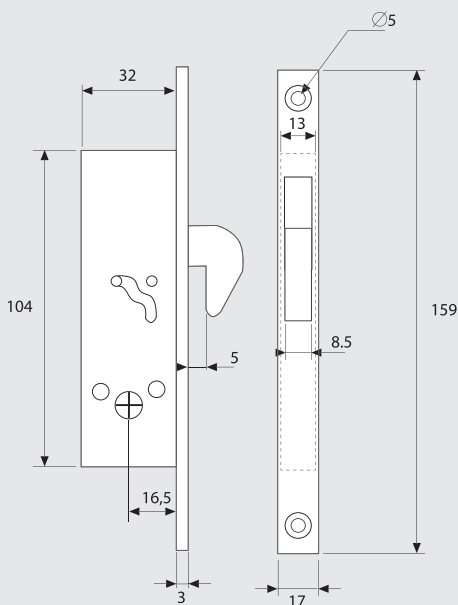
3.22.7 CERRADURAS CARPINTERÍA METÁLICA

3.22.7.4 SERIE 2220

COTAS SERIE 2220

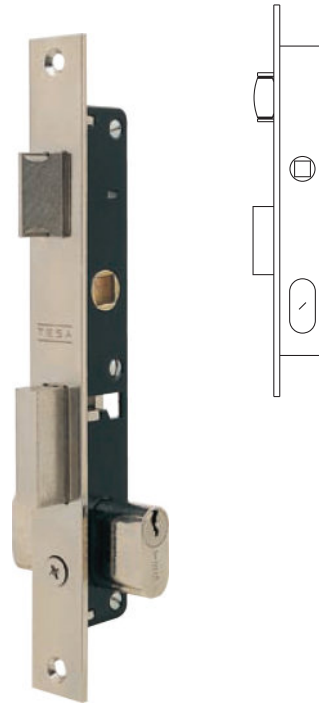


COTAS SERIE 2270



3.22.7.4. SERIE 2220

CE2226



CE2226

Referencia	Cilindro	Entrada Aguja	Acabados	
CE222612NM	Ovalado	11,5	Acero inox.	20

Cerradura ideal para perfiles de hierro, entrada 11,5 mm.

- Solo requiere 23 mm de profundidad en perfil.
- Palanca deslizante 10 mm de ancho.
- Picaporte reversible accionado por manilla.
- No incluye cerradero ni escudo.
- Frentes inoxidable AISI 304.
- Picaporte, palanca y cilindro niquelados.
- Caja y cubierta pintados.

3.22.7.5 SERIE 2270

CE2270



Referencia	Cilindro	Entrada Aguja	Acabados	
CE227016NM	Cruciforme	16	Acero inox.	20

La cerradura polivalente para la puerta y ventana corredera.

- Gancho especial de gran calado.
- Entrada de 16,5 mm.
- Cilindro con llave de cruz
- Diseño específico para la instalación en todo tipo de puertas y ventanas correderas: Perfiles tipo 60, 70 y perimetrales.
- Incluye cerradero y escudos guía-llaves.
- Frente, cerradero y gancho en acero niquelado.
- Caja pintada anticorrosión. Se suministra con tres llaves de cruz.



ASSA ABLOY

Colell

3.22.7 CERRADURAS CARPINTERÍA METÁLICA

3.22.7.6.ACESORIOS

EUE24000NS

ESCUDO DE **ALTA SEGURIDAD**

Referencia	Acabados	
EUE24000NS	Níquel satinado	1



EUE21000

ESCUDO DE **SEGURIDAD**

Referencia	Acabados	
EUE21000	Níquel satinado	1



3. CERRAJERÍA

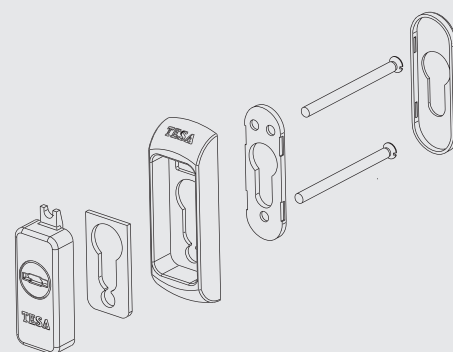
3.22 TESA



3.22.7 CERRADURAS CARPINTERÍA METÁLICA

3.22.7.6 ACCESORIOS

COTAS EUE24000NS



3.22.8 MANILLAS DE CONTROL DE ACCESO

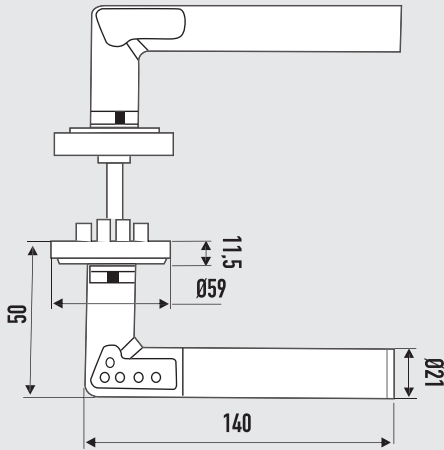
3. CERRAJERÍA



3.22 TESA

3.22.8 MANILLAS DE CONTROL DE ACCESO

COTAS MAMCHDR800CM/MAMCHIR800CM



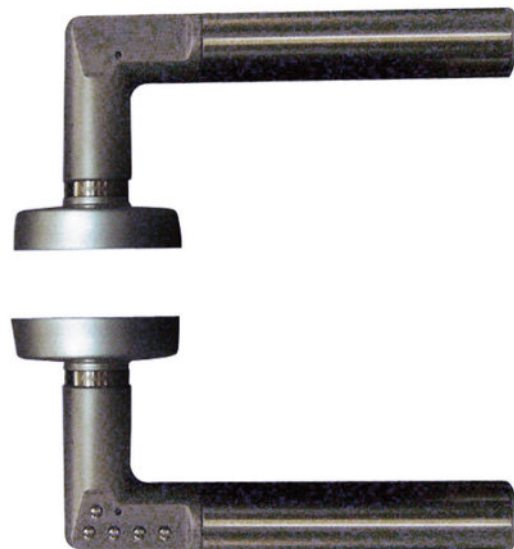
MAMCHDR800CM / MAMCHIR800CM

C O D E HANDLE

Referencia	Mano	Acabados	
MAMCHDR800CM	Derecha	Cromo mate	1
MAMCHIR800CM	Izquierda	Cromo mate	1

Juego de manillas de control de accesos sin tarjetas, ni llaves. Simple y eficaz.

- Solución ideal para áreas internas restringidas (despachos, armarios, salas de personal, etc).
- Fácil de instalar.
- Un código maestro y hasta 9 códigos de usuario diferente.



TOVER

3. CERRAJERÍA

TOVER

3.23 TOVER

Colell

ÍNDICE TOVER

3.23. TOVER

PÁGS. 373 A 376

3.23.1 CILINDROS RECAMBIO

PÁGS. 376

3. CERRAJERÍA



3.23 TOVER

3.23.1 CILINDROS RECAMBIO

3.23.1 CILINDROS RECAMBIO

BS10750

Referencia	Tipo	Mano	
BS10750D	Ll.redonda	Derecha	1
BS10750I	Ll.redonda	Izquierda	1

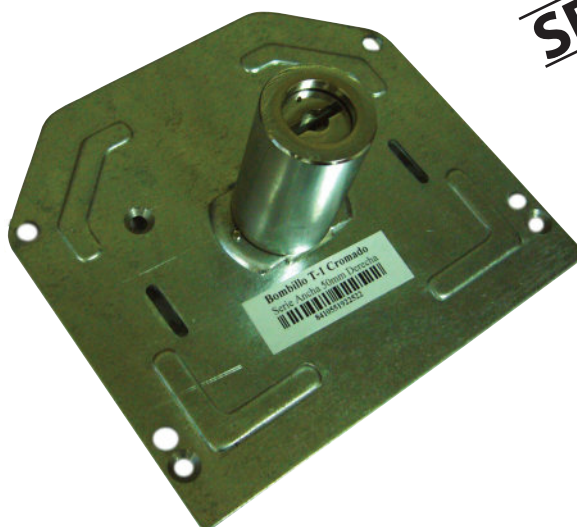


SERIE ANTIGUA



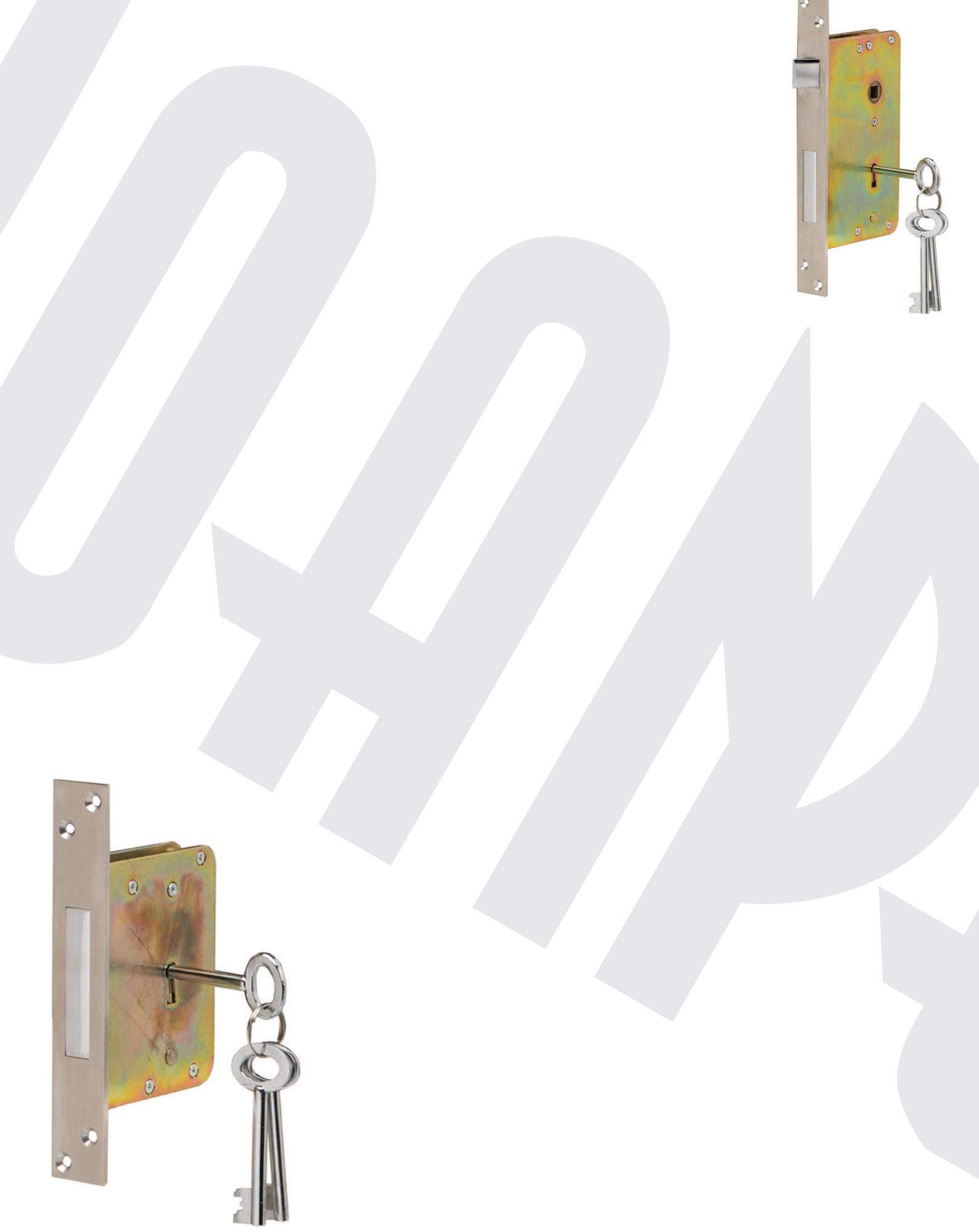
BS20750

Referencia	Tipo	Mano	
BS20750D	Ll.plana	Derecha	1
BS20750I	Ll.plana	Izquierda	1



SERIE NUEVA





3. CERRAJERÍA

JOANPER

3.24 CERRADURAS TIPO VILLFER

Colell

ÍNDICE CERRADURAS TIPO VILLFER

3.24 CERRADURAS TIPO VILLFER

PÁGS. 377 A 380

3.24.1 ALTA SEGURIDAD

PÁGS. 380



3.24.1 CERRADURAS DE ALTA SEGURIDAD

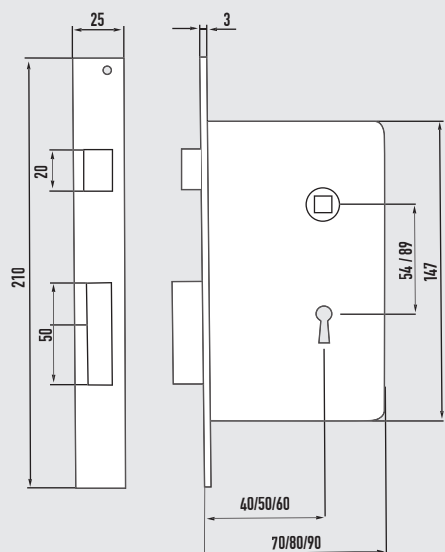
3. CERRAJERÍA

JOANPER

3.24 CERRADURAS TIPO VILLFER

3.24.1 CERRADURAS DE ALTA SEGURIDAD

FICHA TÉCNICA CE216



CE216

TIPO VILLFER

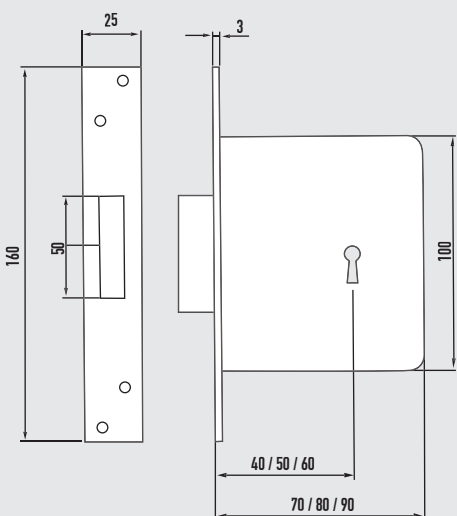
Referencia	Entrada	Acabado	
CE2164034D	40	Latón mate	1
CE2164034I	40	Latón mate	1
CE2165034D	50	Latón mate	1
CE2165034I	50	Latón mate	1
CE2165017D	50	Inox. mate	1
CE2165017I	50	Inox. mate	1
CE2166034D	60	Latón mate	1
CE2166034I	60	Latón mate	1
CE2166017D	60	Inox. mate	1
CE2166017I	60	Inox. mate	1
CE2167034D	70	Latón mate	1
CE2167034I	70	Latón mate	1



Cerradura de seguridad para puerta de entrada

Accionada mediante llave de gorjas (6 gorjas)
 Medidas exteriores y de los ejes igual a las de la desaparecida marca Villfer.
 Pestillo y resbalón de acero cromado brillo o mate.
 La llave acciona el resbalón en su parte exterior.
 Acabados: Latón mate, Inoxidable mate.

FICHA TÉCNICA CE217



CE217

TIPO VILLFER

Referencia	Entrada	Acabado	
CE2174034	40	Latón mate	1
CE2175034	50	Latón mate	1
CE2175017	50	Inox. mate	1
CE2176034	60	Latón mate	1
CE2176017	60	Inox. mate	1
CE2177034	70	Latón mate	1



Cerradura de seguridad para puerta de entrada

Accionada mediante manivela y llave de gorjas (6 gorjas)
 Medidas exteriores y de los ejes igual a las de la desaparecida marca Villfer.
 Pestillo de acero cromado brillo o mate.
 Acabados: Latón mate, Inoxidable mate.

ÍNDICE

3.-CERRAJERÍA	PÁG. 1 A 380
3.1. CERRADURAS ANTIPÁNICO	PÁG. 3 A 14
SERIE 1000	PÁG. 6
SERIE 7000	PÁG. 7
SERIE 8000	PÁG. 8
SERIE 900	PÁG. 9
SERIE 900 QUICK	PÁG. 10
ACCESORIOS	PÁG. 11 A 14
3.2. ARCU	PÁG. 15 A 26
CILINDROS	PÁG. 18
EMBUTIR	PÁG. 19 A 25
ACCESORIOS	PÁG. 26
3.3. AZBE	PÁG. 27 A 40
CILINDROS	PÁG. 30
EMBUTIR	PÁG. 31 A 32
SOBREPONER	PÁG. 33 A 40
3.4. CERRADURAS PUERTAS BASCULANTES	PÁG. 41 A 50
SERRALLER	PÁG. 44 A 48
AUMÓN	PÁG. 49 A 50
3.5. CERRAVAL	PÁG. 51 A 58
SERIE N	PÁG. 54 A 55
SERIE F	PÁG. 56
ACCESORIOS	PÁG. 57 A 58
3.6. CISA	PÁG. 59 A 74
CILINDROS	PÁG. 62 A 63
EMBUTIR	PÁG. 64 A 73
CANDADOS	PÁG. 74
3.7. DISPOSITIVOS	PÁG. 75 A 90
KEYMAT	PÁG. 78 A 83
TOY	PÁG. 84 A 85
SUVISA	PÁG. 86 A 87
INCECA	PÁG. 88
LYF	PÁG. 89 A 90
3.8. DORCAS	PÁG. 91 A 96
SERIE SIMÉTRICA	PÁG. 94
SERIE UNIVERSAL	PÁG. 95
ELECTROCERRADURAS DUO	PÁG. 96
3.9. EZCURRA	PÁG. 97 A 110
CILINDROS	PÁG. 100 A 103
CERRADURAS	PÁG. 104 A 108
ACCESORIOS	PÁG. 109 A 110
3.10. FAC	PÁG. 111 A 116
SISTEMA R	PÁG. 114 A 115
SISTEMA L	PÁG. 116
3.11. INCECA	PÁG. 117 A 124
CILINDROS DE SEGURIDAD	PÁG. 120
CERRADURAS PUERTAS METÁLICAS	PÁG. 121
CERRADURAS SOBREPONER	PÁG. 122 A 124

3.12. IXXTRON	PÁGS. 125 A 132
CILINDROS	PÁG. 128 A 129
CERROJOS	PÁG. 131 A 132
3.13. Jis	PÁGS. 133 A 148
SUMINISTROS PÚBLICOS	PÁG. 136 A 137
CERRADURAS DE SOBREPONER	PÁG. 138 A 145
CERRADURAS DE SEGURIDAD	PÁG. 146
CERRADURAS DE EMBUTIR	PÁG. 147
CANDADOS	PÁG. 148
3.14. LINCE	PÁG. 149 A 178
CILINDROS	PÁG. 152 A 154
CERRADURAS SOBREPONER	PÁG. 155 A 160
CERRADURAS EMBUTIR	PÁG. 161 A 176
CANDADOS	PÁG. 177 A 178
3.15. MCM	PÁG. 179 A 206
CILINDROS	PÁG. 182 A 185
EMBUTIR	PÁG. 186 A 196
SEGURIDAD	PÁG. 197
SOBREPONER	PÁG. 198 A 201
POMOS	PÁG. 202 A 205
ACCESORIOS	PÁG. 206
3.16. MOIA	PÁG. 207 A 210
CILINDROS RECAMBIO	PÁG. 210
3.17. MOTTURA	PÁG. 211 A 280
CILINDROS CHAMPIONS	PÁG. 214 A 226
RECAMBIOS	PÁG. 227 A 228
ACCESORIOS	PÁG. 229 A 234
CANDADOS	PÁG. 235 A 236
CERRADURAS	PÁG. 237 A 280
3.18. ORENGO	PÁG. 281 A 298
EMBUTIR	PÁG. 284 A 289
EMBUTIR SEGURIDAD	PÁG. 290 A 297
ACCESORIOS	PÁG. 298
3.19. POTENT	PÁG. 299 A 301
CILINDROS RECAMBIO	PÁG. 301
3.20. RUE	PÁG. 302 A 308
CERRADURAS	PÁG. 306 A 307
CANDADOS	PÁG. 308
3.21. STS	PÁG. 309 A 314
CERRADURAS BUZÓN O ARMARIO	PÁG. 312 A 314
3.22. TESA	PÁG. 315 A 372
CILINDROS	PÁG. 318 A 324
CANDADOS	PÁG. 325
EMBUTIR MADERA	PÁG. 326 A 337
SOBREPONER MADERA	PÁG. 338 A 339
POMOS	PÁG. 340 A 348
CERRADURAS SEGURIDAD	PÁG. 349 A 363
CERRADURAS CARPINTERÍA METÁLICA	PÁG. 364 A 371
MANILLAS DE CONTROL DE ACCESO	PÁG. 371
3.23. TOVER	PÁG. 373 A 376
CILINDROS RECAMBIO	PÁG. 376
3.24 CERRADURAS TIPO VILLFER	PÁG. 377 A 380
ALTA SEGURIDAD	PÁG. 380

REFERENCIA	Página	REFERENCIA	Página	REFERENCIA	Página	REFERENCIA	Página	REFERENCIA	Página
AC1001	Págs. 82	AC64501	Págs. 233	B0300	Págs. 152	B05920	Págs. 49	BS11380	Págs. 227
AC102	Págs. 11	AC646201	Págs. 64	B0300310	Págs. 44	B05E	Págs. 182	BS11490	Págs. 227
AC10705	Págs. 85	AC661282	Págs. 14	B032	Págs. 183	B06	Págs. 184	BS115100	Págs. 227
AC10706	Págs. 84	AC67D	Págs. 233	B032E	Págs. 182	B0603	Págs. 152	BS11650	Págs. 227
AC12212	Págs. 231	AC671	Págs. 233	B033	Págs. 183	B067E	Págs. 30	BS11760	Págs. 227
AC135630RD	Págs. 231	AC68D	Págs. 233	B0335340	Págs. 44	B08	Págs. 183	BS11870	Págs. 227
AC135630RI	Págs. 231	AC68I	Págs. 233	B033E	Págs. 182	B0803	Págs. 152	BS11980	Págs. 227
AC13712	Págs. 230	AC710430	Págs. 14	B0350	Págs. 152	B0821002	Págs. 62	BS12090	Págs. 227
AC14503	Págs. 229	AC8012D	Págs. 232	B04	Págs. 183	B0821005	Págs. 62	BS121100	Págs. 227
AC14803	Págs. 231	AC8012I	Págs. 232	B045A	Págs. 30	B082100512	Págs. 62	BS15550	Págs. 227
AC1509AD	Págs. 26	AC8360	Págs. 83	B04E	Págs. 182	B0821006	Págs. 62	BS15660	Págs. 227
AC1509AI	Págs. 26	AC8361	Págs. 83	B04N	Págs. 183	B082100612	Págs. 62	BS15770	Págs. 227
AC1509ND	Págs. 26	AC8362	Págs. 83	B0500	Págs. 152	B0821012	Págs. 62	BS15880	Págs. 227
AC1509NI	Págs. 26	AC8363	Págs. 83	B0503	Págs. 152	B0821016	Págs. 62	BS15990	Págs. 227
AC15102	Págs. 229	AC8364	Págs. 83	B050303030	Págs. 314	B0821018	Págs. 62	BS160100	Págs. 227
AC15204	Págs. 229	AC8704D	Págs. 234	B050303035	Págs. 314	B0823	Págs. 152	BS16150	Págs. 228
AC15212	Págs. 229	AC8704I	Págs. 234	B050303040	Págs. 314	B0831002	Págs. 62	BS16260	Págs. 228
AC15312	Págs. 230	AC9045	Págs. 23	B050303045	Págs. 314	B0831004	Págs. 62	BS16370	Págs. 228
AC16602	Págs. 230	AC904514	Págs. 23	B050303050	Págs. 314	B0831005	Págs. 62	BS16750	Págs. 228
AC184106D	Págs. 233	AC911	Págs. 12	B050303060	Págs. 314	B083100521	Págs. 62	BS168	Págs. 210
AC184106I	Págs. 233	AC912	Págs. 12	B050303070	Págs. 314	B083100721	Págs. 62	BS16970	Págs. 228
AC184107D	Págs. 233	AC913	Págs. 12	B050303080	Págs. 314	B0831012	Págs. 62	BS17080	Págs. 228
AC184107I	Págs. 233	ACC2PLI	Págs. 78	B050303090	Págs. 314	B083101221	Págs. 62	BS17350	Págs. 228
AC184156D	Págs. 233	ACC2TBI	Págs. 78	B050303100	Págs. 314	B0831013	Págs. 62	BS175	Págs. 210
AC184156I	Págs. 233	ACC6PLI	Págs. 78	B050303535	Págs. 314	B083101721	Págs. 62	BS20750D	Págs. 376
AC2030HL	Págs. 334	ACC6TBI	Págs. 78	B050303540	Págs. 314	B0831018	Págs. 62	BS20750I	Págs. 376
AC2030HNL	Págs. 334	ACCB25I	Págs. 78	B050303545	Págs. 314	B0831029	Págs. 62	BS20850	Págs. 228
AC2030RHHL	Págs. 334	ACCB30I	Págs. 79	B050303550	Págs. 314	B0833	Págs. 152	BS20960	Págs. 228
AC2030RHHN	Págs. 334	ACCB40I	Págs. 79	B050303555	Págs. 314	B0843	Págs. 152	BS21070	Págs. 228
AC2034	Págs. 337	ACCB80I	Págs. 80	B050304040	Págs. 314	B090	Págs. 44	BS2130	Págs. 153
AC2500HL	Págs. 347	ACCD	Págs. 84	B050304050	Págs. 314	B0902301020	Págs. 128	BS250020	Págs. 63
AC2500HNL	Págs. 347	ACD1T	Págs. 89	B050304060	Págs. 314	B0902301021	Págs. 128	BS250021	Págs. 63
AC2534HL	Págs. 347	ACD3CT	Págs. 89	B050304080	Págs. 314	B0902303020	Págs. 128	BS2833050D	Págs. 227
AC2534HNL	Págs. 347	ACD3RT	Págs. 89	B050304100	Págs. 314	B0902303021	Págs. 128	BS2833050I	Págs. 227
AC264	Págs. 88	ACD40T	Págs. 90	B050304545	Págs. 314	B0902304020	Págs. 128	BS2843060D	Págs. 227
AC265	Págs. 88	ACG	Págs. 94	B050305050	Págs. 314	B0902304021	Págs. 128	BS2843060I	Págs. 227
AC2838448	Págs. 14	ACGA	Págs. 85	B050305060	Págs. 314	B0902353520	Págs. 128	BS2853070D	Págs. 227
AC300CI	Págs. 82	ACGAI	Págs. 85	B050305100	Págs. 314	B0902353521	Págs. 128	BS2853070I	Págs. 227
AC30220	Págs. 230	ACK10I	Págs. 81	B050306060	Págs. 314	B0903301020	Págs. 128	BS2863080D	Págs. 227
AC3525	Págs. 11	ACK11	Págs. 79	B050306100	Págs. 314	B0903301021	Págs. 128	BS2863080I	Págs. 227
AC3555	Págs. 11	ACK3I	Págs. 79	B0503B3030	Págs. 318	B0903303020	Págs. 128	BS2873090D	Págs. 227
AC509AD	Págs. 26	ACK5I	Págs. 79	B0503B3035	Págs. 318	B0903303021	Págs. 128	BS2873090I	Págs. 227
AC509AI	Págs. 26	ACK6I	Págs. 80	B0503B3050	Págs. 318	B0903304020	Págs. 128	BS28830100D	Págs. 227
AC509KAD	Págs. 26	ACK7I	Págs. 80	B0503B3060	Págs. 318	B0903304021	Págs. 128	BS28830100I	Págs. 227
AC509KAI	Págs. 26	ACK8I	Págs. 80	B0503B3535	Págs. 318	B0903305020	Págs. 128	BS28831003	Págs. 220
AC509KD	Págs. 26	ACL	Págs. 94	B0503B3550	Págs. 318	B0903305021	Págs. 128	BS28841003	Págs. 220
AC509KI	Págs. 26	ACPECI	Págs. 81	B0503B4030	Págs. 318	B0903353520	Págs. 128	BS28D31313	Págs. 219
AC509KND	Págs. 26	ACPM95I	Págs. 82	B0503B4040	Págs. 318	B0903353521	Págs. 128	BS28D31363	Págs. 219
AC509KNI	Págs. 26	ACSD	Págs. 85	B0503B4545	Págs. 318	B0903404020	Págs. 128	BS28D31413	Págs. 219
AC509ND	Págs. 26	ACT8I	Págs. 80	B050A	Págs. 30	B0903404021	Págs. 128	BS28D31513	Págs. 219
AC509ND	Págs. 26	ACT92I	Págs. 81	B052003010L	Págs. 319	BOCAG200040	Págs. 137	BS28D31563	Págs. 219
AC509NI	Págs. 26	ACT95I	Págs. 82	B052003010N	Págs. 319	BOCAG20004026	Págs. 137	BS28D31613	Págs. 219
AC509NI	Págs. 26	ACTD123	Págs. 90	B052003035L	Págs. 319	BOCAG200060	Págs. 137	BS28D31713	Págs. 219
AC511AD	Págs. 26	ACTRP	Págs. 90	B052003035N	Págs. 319	BOCAG20006026	Págs. 137	BS28D31813	Págs. 219
AC511AI	Págs. 26	ACTRT	Págs. 90	B052003040L	Págs. 319	BOCAG200080	Págs. 137	BS28D31913	Págs. 219
AC550524	Págs. 13	B04N	Págs. 182	B052003040N	Págs. 319	BOCAG20008026	Págs. 137	BS28D36363	Págs. 219
AC570000	Págs. 13	BC12055	Págs. 23	B052003045L	Págs. 319	BOCFE200040	Págs. 137	BS28D36413	Págs. 219
AC570000	Págs. 14	BC1205528	Págs. 23	B052003045N	Págs. 319	BOCFE20004026	Págs. 137	BS28D36463	Págs. 219
AC57010	Págs. 70	BC5537	Págs. 21	B052003050L	Págs. 319	BOCFE200060	Págs. 137	BS28D36513	Págs. 219
AC57010I	Págs. 70	BC553728	Págs. 21	B052003050N	Págs. 319	BOCFE20006026	Págs. 137	BS28D41413	Págs. 219
AC570683	Págs. 13	BC7552P	Págs. 22	B052003060L	Págs. 319	BOCFE200080A	Págs. 137	BS28D41463	Págs. 219
AC570690	Págs. 13	BC7552P28	Págs. 22	B052003060N	Págs. 319	BOCFE200080A26	Págs. 137	BS28D41713	Págs. 219
AC570720	Págs. 14	BIB21504502D	Págs. 21	B052003080N	Págs. 319	BOCGE200040	Págs. 137	BS28D46463	Págs. 219
AC570751	Págs. 14	BIB21504502I	Págs. 21	B052003510L	Págs. 319	BOCGE20004026	Págs. 137	BS28F31313R	Págs. 219
AC57211	Págs. 71	BIB21504514D	Págs. 21	B052003555N	Págs. 319	BOCGE200060	Págs. 137	BS28M31003	Págs. 220
AC57250	Págs. 70	BIB21504514I	Págs. 21	B052004010L	Págs. 319	BOCGE20006026	Págs. 137	BS29D31313	Págs. 222
AC57250I	Págs. 70	B0100	Págs. 152	B052004010N	Págs. 319	BOCGE200080	Págs. 137	BS30D31515	Págs. 215
AC57D	Págs. 232	B0103	Págs. 152	B052004050L	Págs. 319	BOCGE200080A	Págs. 137	BS30D31565	Págs. 215
AC57I	Págs. 232	B010E	Págs. 182	B052004050N	Págs. 319	BOMONOBLOC70C	Págs. 100	BS30D31615	Págs. 215
AC5800	Págs. 11	B0110	Págs. 152	B052004070N	Págs. 319	BOMONOBLOC70D	Págs. 100	BS30D31715	Págs. 215
AC6010	Págs. 10	B0113	Págs. 152	B052005010L	Págs. 319	BOMONOBLOC80	Págs. 100	BS30D31815	Págs. 215
AC6012	Págs. 10	B0130	Págs. 152	B052005010N	Págs. 319	BOMONOBLOC80D	Págs. 100	BS30D31915	Págs. 215
AC6014	Págs. 10	B0130B	Págs. 152	B0520B3030N	Págs. 319	BS10750D	Págs. 376	BS30D36465	Págs. 215
AC6016	Págs. 10	B014	Págs. 183	B0520B3040N	Págs. 319	BS10750I	Págs. 376	BS30D36515	Págs. 215
AC6250D	Págs. 232	B014N	Págs. 183	B0520B3535N	Págs. 319	BS11050	Págs. 227	BS30D36565	Págs. 215
AC6250I	Págs. 232	B015	Págs. 183	B052N	Págs. 30	BS11160	Págs. 227	BS30D41415	Págs. 215
AC6450D	Págs. 233	B0180	Págs. 152	B0542	Págs. 182	BS11270	Págs. 227	BS30D41465	Págs. 215

REFERENCIA	Página	REFERENCIA	Página	REFERENCIA	Página	REFERENCIA	Página	REFERENCIA	Página
BS30D41515	Págs. 215	BSC256040L	Págs. 153	BSMX803535L	Págs. 324	BST8554040	Págs. 322	CE117021	Págs. 54
BS30D41615	Págs. 215	BSC353232LS	Págs. 153	BSMX804040	Págs. 324	BST8554040	Págs. 322	CE117028	Págs. 54
BS30D46465	Págs. 215	BSC353232NS	Págs. 153	BSEEA23C65	Págs. 103	BST8554545	Págs. 322	CE117034	Págs. 54
BS30D46515	Págs. 215	BSC354032LS	Págs. 153	BSSEA23C85	Págs. 103	BST8554545	Págs. 322	CE117081	Págs. 54
BS30D51515	Págs. 215	BSC354032NS	Págs. 153	BSSEA23D75	Págs. 103	BST8555050	Págs. 322	CE117084	Págs. 54
BS30D51615	Págs. 215	BSC354040LS	Págs. 153	BSSEA23D85	Págs. 103	BST8555050	Págs. 322	CE11F7029	Págs. 56
BS30D55655	Págs. 215	BSC354040NS	Págs. 153	BST6553010	Págs. 321	BSTKC53030	Págs. 321	CE1210D	Págs. 140
BS30F3136R5	Págs. 215	BSC355032LS	Págs. 153	BST6553030	Págs. 320	BSTKC53040	Págs. 321	CE1210I	Págs. 140
BS31D31315	Págs. 217	BSC453232LS	Págs. 154	BST6553030	Págs. 321	BSTX753010	Págs. 321	CE1212D	Págs. 141
BS31D31415	Págs. 217	BSC453232NS	Págs. 154	BST6553035	Págs. 321	BSTX753030	Págs. 321	CE1212I	Págs. 141
BS31D31515	Págs. 217	BSC453232NS	Págs. 154	BST6553045	Págs. 321	BSTX753040	Págs. 321	CE1214D	Págs. 141
BS31D31615	Págs. 217	BSC453535LS	Págs. 154	BST6553045	Págs. 321	BSTX753050	Págs. 321	CE1214I	Págs. 141
BS31D31915	Págs. 217	BSC454032LS	Págs. 154	BST6553050	Págs. 321	BSTX753535	Págs. 321	CE124A100D	Págs. 39
BS31D36365	Págs. 217	BSC454032N	Págs. 154	BST6553060	Págs. 321	BSTX754040	Págs. 321	CE124A100I	Págs. 39
BS31D4141	Págs. 217	BSC454032NS	Págs. 154	BST6553070	Págs. 321	BSTX754050	Págs. 321	CE124A120D	Págs. 39
BS31D41515	Págs. 217	BSC454040L	Págs. 154	BST6553080	Págs. 321	BSTX754060	Págs. 321	CE124A120I	Págs. 39
BS31F31615R	Págs. 217	BSC454040LD	Págs. 154	BST6553090	Págs. 321	BSTX754545	Págs. 321	CE124A140D	Págs. 39
BS32S5	Págs. 185	BSC454040LS	Págs. 154	BST6553110	Págs. 321	BSTX7B3030N	Págs. 321	CE124A140I	Págs. 39
BS3635521	Págs. 120	BSC455032LD	Págs. 154	BST6553510	Págs. 321	BSTX7B3040N	Págs. 321	CE124A80D	Págs. 39
BS3637021	Págs. 120	BSC455032LS	Págs. 154	BST6553535	Págs. 320	BSTX7B3050N	Págs. 321	CE124A80I	Págs. 39
BS3665520	Págs. 120	BSC455032NS	Págs. 154	BST6553535	Págs. 321	BSTX853010N	Págs. 320	CE124AP100D	Págs. 39
BS3665521	Págs. 120	BSC455050NS	Págs. 154	BST6553540	Págs. 321	BSTX853030	Págs. 320	CE124AP100I	Págs. 39
BS3667020	Págs. 120	BSC456032LS	Págs. 154	BST6553545	Págs. 321	BSTX853035L	Págs. 320	CE124AP120D	Págs. 39
BS3667021	Págs. 120	BSC456040LS	Págs. 154	BST6553550	Págs. 321	BSTX853040	Págs. 320	CE124AP120I	Págs. 39
BS38D31315	Págs. 224	BSC456040N	Págs. 154	BST6553555	Págs. 321	BSTX853050N	Págs. 320	CE124AP140D	Págs. 39
BS38D31413	Págs. 224	BSC456040NS	Págs. 154	BST6554010	Págs. 321	BSTX853060N	Págs. 320	CE124AP140I	Págs. 39
BS38D31415	Págs. 224	BSDS10C60	Págs. 101	BST6554040	Págs. 320	BSTX853080N	Págs. 320	CE124AP80D	Págs. 39
BS38D31565	Págs. 226	BSDS10C70	Págs. 101	BST6554040	Págs. 321	BSTX853535	Págs. 320	CE124AP80I	Págs. 39
BS38D31615	Págs. 222	BSDS10C80	Págs. 101	BST6554050	Págs. 321	BSTX853545L	Págs. 320	CE125	Págs. 287
BS38D31615	Págs. 224	BSDS10D70	Págs. 101	BST6554060	Págs. 321	BSTX853555L	Págs. 320	CE125A100D	Págs. 40
BS38D31715	Págs. 224	BSDS10D80	Págs. 101	BST6554070	Págs. 321	BSTX854040L	Págs. 320	CE125A100I	Págs. 40
BS38D31715	Págs. 224	BSDS15AC70	Págs. 102	BST6554080	Págs. 321	BSTX854050L	Págs. 320	CE125A120D	Págs. 40
BS38D36365	Págs. 222	BSDS15AC7037	Págs. 102	BST6554090	Págs. 321	BSTX854060L	Págs. 320	CE125A120I	Págs. 40
BS38D36365	Págs. 224	BSDS15AD70	Págs. 102	BST6554100	Págs. 321	BSTX854545N	Págs. 320	CE125A140D	Págs. 40
BS38D36365	Págs. 226	BSDS15AD75	Págs. 102	BST6554545	Págs. 320	BSTX8B3035L	Págs. 320	CE125A140I	Págs. 40
BS38D41415	Págs. 224	BSDS15AD7537	Págs. 102	BST6554545	Págs. 321	CE101B4	Págs. 306	CE125A80D	Págs. 40
BS435	Págs. 44	BSDS15C10037	Págs. 102	BST6554555	Págs. 321	CE101B5	Págs. 306	CE125A80I	Págs. 40
BS48D31315*	Págs. 226	BSDS15C12037	Págs. 102	BST6555010	Págs. 321	CE101R5010503	Págs. 115	CE125AP100D	Págs. 40
BS48D3131F5*	Págs. 226	BSDS15C60	Págs. 102	BST6555050	Págs. 320	CE101R5010512	Págs. 115	CE125AP100I	Págs. 40
BS48D31415	Págs. 226	BSDS15C6021	Págs. 102	BST6555050	Págs. 321	CE102125D	Págs. 285	CE125AP120D	Págs. 40
BS48D3141F5	Págs. 226	BSDS15C6037	Págs. 102	BST6555060	Págs. 321	CE102125I	Págs. 285	CE125AP120I	Págs. 40
BS48D31515	Págs. 226	BSDS15C70	Págs. 102	BST6555070	Págs. 321	CE102225	Págs. 285	CE125AP140D	Págs. 40
BS48D4141F5	Págs. 226	BSDS15C7021	Págs. 102	BST6555085	Págs. 321	CE10530	Págs. 284	CE125AP140I	Págs. 40
BS48D5336045	Págs. 226	BSDS15C7037	Págs. 102	BST6555555N	Págs. 320	CE10540	Págs. 284	CE125AP80D	Págs. 40
BS45E	Págs. 185	BSDS15C80	Págs. 102	BST6555555N	Págs. 321	CE10550	Págs. 284	CE125AP80I	Págs. 40
BS5965	Págs. 302	BSDS15C8021	Págs. 102	BST6555565	Págs. 321	CE10560	Págs. 284	CE126034	Págs. 54
BS596TN5	Págs. 302	BSDS15C8037	Págs. 102	BST6556010	Págs. 321	CE10570	Págs. 284	CE126081	Págs. 54
BS94	Págs. 44	BSDS15C90	Págs. 102	BST6556060L	Págs. 320	CE10630	Págs. 284	CE126084	Págs. 54
BS940301020	Págs. 129	BSDS15D100	Págs. 102	BST6556060L	Págs. 321	CE10640	Págs. 284	CE127021	Págs. 54
BS940301021	Págs. 129	BSDS15D06030	Págs. 102	BST65B3030	Págs. 320	CE10650	Págs. 284	CE127028	Págs. 54
BS940303020	Págs. 129	BSDS15D603037	Págs. 102	BST65B3030	Págs. 321	CE10CD	Págs. 36	CE127034	Págs. 54
BS940303021	Págs. 129	BSDS15D70	Págs. 102	BST65B3040	Págs. 320	CE10CI	Págs. 36	CE127081	Págs. 54
BS940304020	Págs. 129	BSDS15D7021	Págs. 102	BST65B3040	Págs. 321	CE10D	Págs. 36	CE127084	Págs. 54
BS940304021	Págs. 129	BSDS15D7037	Págs. 102	BST65B3050	Págs. 320	CE10I	Págs. 36	CE128D	Págs. 140
BS940353520	Págs. 129	BSDS15D80	Págs. 102	BST65B3050	Págs. 321	CE10OD	Págs. 36	CE128I	Págs. 140
BS940353521	Págs. 129	BSDS15D8021	Págs. 102	BST65B3080	Págs. 320	CE10OI	Págs. 36	CE12F7029	Págs. 56
BS950301020	Págs. 130	BSDS15D8037	Págs. 102	BST65B3080	Págs. 321	CE1110D	Págs. 138	CE130040D	Págs. 288
BS950301021	Págs. 130	BSDS15D90	Págs. 102	BST65B3530	Págs. 320	CE1110I	Págs. 138	CE130040I	Págs. 289
BS950303020	Págs. 130	BSDS15D9021	Págs. 102	BST65B3530	Págs. 321	CE1112D	Págs. 139	CE130040I	Págs. 288
BS950303021	Págs. 130	BSDS15D9037	Págs. 102	BST65B3535	Págs. 320	CE1112I	Págs. 139	CE130040I	Págs. 289
BS950304020	Págs. 130	BSKABA865	Págs. 18	BST65B3535	Págs. 321	CE1114D	Págs. 139	CE130050D	Págs. 288
BS950304021	Págs. 130	BSKABA86528	Págs. 18	BST65B4030	Págs. 320	CE1114I	Págs. 139	CE130050D	Págs. 289
BS950305020	Págs. 130	BSKABA875	Págs. 18	BST65B4030	Págs. 321	CE1118D	Págs. 138	CE130050I	Págs. 288
BS950305021	Págs. 130	BSKABA87528	Págs. 18	BST65B4040	Págs. 320	CE1118I	Págs. 138	CE130050I	Págs. 289
BS950353520	Págs. 130	BSKABA885	Págs. 18	BST65B4040	Págs. 321	CE11230	Págs. 286	CE130060D	Págs. 288
BS950353521	Págs. 130	BSKABA88528	Págs. 18	BST8553030	Págs. 322	CE11235	Págs. 286	CE130060D	Págs. 289
BS950404020	Págs. 130	BSM6503010N	Págs. 320	BST8553030	Págs. 322	CE11240	Págs. 286	CE130060I	Págs. 288
BS950404021	Págs. 130	BSM6503035L	Págs. 320	BST8553040	Págs. 322	CE11250	Págs. 286	CE130060I	Págs. 289
BSC233232N	Págs. 153	BSM6503035N	Págs. 320	BST8553040	Págs. 322	CE11260	Págs. 286	CE130070D	Págs. 288
BSC253232L	Págs. 153	BSM6503040L	Págs. 320	BST8553045	Págs. 322	CE112540	Págs. 286	CE130070D	Págs. 289
BSC253232N	Págs. 153	BSM6503040N	Págs. 320	BST8553045	Págs. 322	CE112550	Págs. 286	CE130070I	Págs. 288
BSC254032N	Págs. 153	BSM6503045N	Págs. 320	BST8553050	Págs. 322	CE112560	Págs. 286	CE130070I	Págs. 289
BSC254040L	Págs. 153	BSM6503050L	Págs. 320	BST8553050	Págs. 322	CE116021	Págs. 284	CE1301135	Págs. 186
BSC254040N	Págs. 153	BSM6503050N	Págs. 320	BST8553535	Págs. 322	CE116028	Págs. 54	CE1301140	Págs. 186
BSC255032L	Págs. 153	BSM6503070N	Págs. 320	BST8553535	Págs. 322	CE116034	Págs. 54	CE1301145	Págs. 186
BSC255040L	Págs. 153	BSMX803030	Págs. 324	BST8553540	Págs. 322	CE116081	Págs. 54	CE1301150	Págs. 186
BSC256032L	Págs. 153	BSMX803040	Págs. 324	BST8553540	Págs. 322	CE116084	Págs. 54	CE1301235	Págs. 186

REFERENCIA	Página	REFERENCIA	Página	REFERENCIA	Página	REFERENCIA	Página	REFERENCIA	Página
CE1301240	Págs. 186	CE15305	Págs. 131	CE200250HL	Págs. 328	CE2111T6HC	Págs. 338	CE2241C203I	Págs. 367
CE1301245	Págs. 186	CE154914	Págs. 191	CE200250HZ	Págs. 328	CE2111TEHC	Págs. 338	CE2241C253I	Págs. 367
CE1301250	Págs. 186	CE154921	Págs. 191	CE200250LP	Págs. 328	CE2111TEHE	Págs. 338	CE2241C303I	Págs. 367
CE13040D	Págs. 287	CE155014	Págs. 191	CE200330HL	Págs. 328	CE2112T10HC	Págs. 339	CE2241C353I	Págs. 367
CE13040I	Págs. 287	CE155021	Págs. 191	CE200340HL	Págs. 328	CE2164034D	Págs. 380	CE2246203AI	Págs. 367
CE13048CAE	Págs. 331	CE155114	Págs. 192	CE200350HL	Págs. 328	CE2164034I	Págs. 380	CE2246253AI	Págs. 367
CE13048CHN	Págs. 331	CE155121	Págs. 192	CE200350HZ	Págs. 328	CE2165017D	Págs. 380	CE227016NM	Págs. 370
CE13050D	Págs. 287	CE1553	Págs. 193	CE200430HL	Págs. 329	CE2165017D	Págs. 380	CE230D	Págs. 144
CE13050I	Págs. 287	CE156034	Págs. 55	CE200440HL	Págs. 329	CE2165017I	Págs. 380	CE230I	Págs. 144
CE13058CAE	Págs. 331	CE156084	Págs. 55	CE200450HL	Págs. 329	CE2165017I	Págs. 380	CE230MN060AI	Págs. 336
CE13058CHN	Págs. 331	CE15615033	Págs. 202	CE200450LP	Págs. 329	CE2165034D	Págs. 380	CE230MN060LP	Págs. 336
CE1312135	Págs. 186	CE15615044	Págs. 202	CE200450OAE	Págs. 330	CE2165034D	Págs. 380	CE231D	Págs. 145
CE1312140	Págs. 186	CE15615055	Págs. 202	CE200450OAI	Págs. 330	CE2165034I	Págs. 380	CE231I	Págs. 145
CE1312145	Págs. 186	CE15615077	Págs. 202	CE200450OHL	Págs. 330	CE2165034I	Págs. 380	CE235	Págs. 45
CE1312150	Págs. 186	CE15615099	Págs. 202	CE200450OHN	Págs. 330	CE2166017D	Págs. 380	CE2394D	Págs. 145
CE1312235	Págs. 186	CE15616033	Págs. 202	CE20045URAC	Págs. 330	CE2166017I	Págs. 380	CE2394I	Págs. 145
CE1312240	Págs. 186	CE15616044	Págs. 202	CE20045URAE	Págs. 330	CE2166034D	Págs. 380	CE239D	Págs. 145
CE1312245	Págs. 186	CE15616055	Págs. 202	CE20045URAI	Págs. 330	CE2166034I	Págs. 380	CE239I	Págs. 145
CE1312250	Págs. 186	CE15616077	Págs. 202	CE20045URHL	Págs. 330	CE2167034D	Págs. 380	CE2404D	Págs. 145
CE13448(...)	Págs. 332	CE15616099	Págs. 202	CE20045URHN	Págs. 330	CE2167034I	Págs. 380	CE2404I	Págs. 145
CE13448CHL	Págs. 332	CE15617033	Págs. 202	CE201	Págs. 121	CE2174034	Págs. 380	CE240D	Págs. 145
CE13448CHN	Págs. 332	CE15617044	Págs. 202	CE201040HL	Págs. 331	CE2175017	Págs. 380	CE240I	Págs. 145
CE13458CAE	Págs. 332	CE15617055	Págs. 202	CE201050HL	Págs. 331	CE2175034	Págs. 380	CE2410D	Págs. 138
CE13458CHL	Págs. 332	CE15617077	Págs. 202	CE201050LP	Págs. 331	CE2176017	Págs. 380	CE2410ID	Págs. 138
CE13458CHN	Págs. 332	CE15617099	Págs. 202	CE2010P40HL	Págs. 331	CE2176034	Págs. 380	CE2412D	Págs. 139
CE13458CHN	Págs. 332	CE15626033	Págs. 202	CE2010P40HN	Págs. 331	CE2177034	Págs. 380	CE2412I	Págs. 139
CE13450OAE	Págs. 330	CE15626044	Págs. 202	CE2010P50HL	Págs. 331	CE22	Págs. 33	CE2449G20	Págs. 194
CE13450OAI	Págs. 330	CE15626055	Págs. 202	CE2010P50HN	Págs. 331	CE2210203AI	Págs. 370	CE2449G25	Págs. 194
CE13450OHL	Págs. 330	CE15626077	Págs. 202	CE2010P5RHL	Págs. 331	CE2210253AI	Págs. 370	CE2449G30	Págs. 194
CE13450OHN	Págs. 330	CE15626099	Págs. 202	CE2010P5RHN	Págs. 331	CE2210303AI	Págs. 370	CE2449G35	Págs. 194
CE1345URAC	Págs. 330	CE15627033	Págs. 202	CE2010P6OHL	Págs. 331	CE2210353AI	Págs. 370	CE2450G20	Págs. 195
CE1345URAE	Págs. 330	CE15627044	Págs. 202	CE2010P6RHN	Págs. 331	CE2210E203AI	Págs. 368	CE2450G25	Págs. 195
CE1345URAI	Págs. 330	CE15627055	Págs. 202	CE201R508002	Págs. 115	CE2210E253AI	Págs. 368	CE2450G30	Págs. 195
CE1345URHL	Págs. 330	CE15627077	Págs. 202	CE201R508003	Págs. 115	CE2210E303AI	Págs. 368	CE2450G35	Págs. 195
CE1345URHN	Págs. 330	CE15627099	Págs. 202	CE203040HL	Págs. 334	CE2210E353AI	Págs. 368	CE2451G20	Págs. 195
CE13558RHN	Págs. 333	CE157028	Págs. 55	CE203040HN	Págs. 334	CE2211203AI	Págs. 370	CE2451G25	Págs. 195
CE136028	Págs. 54	CE157034	Págs. 55	CE20304RHL	Págs. 334	CE2211253AI	Págs. 370	CE2451G30	Págs. 195
CE136034	Págs. 54	CE157081	Págs. 55	CE203050AI	Págs. 334	CE2211303AI	Págs. 370	CE2451G35	Págs. 195
CE136081	Págs. 54	CE157084	Págs. 55	CE203050HL	Págs. 334	CE2211353AI	Págs. 370	CE250060CM	Págs. 345
CE136084	Págs. 54	CE16	Págs. 34	CE203050HN	Págs. 334	CE2214200AI	Págs. 370	CE250060LM	Págs. 345
CE137028	Págs. 54	CE1601140	Págs. 189	CE20305RAI	Págs. 334	CE2214250AI	Págs. 370	CE250070CM	Págs. 345
CE137034	Págs. 54	CE1601145	Págs. 189	CE20305RHL	Págs. 334	CE2214300AI	Págs. 370	CE250070CR	Págs. 345
CE137081	Págs. 54	CE1601150	Págs. 189	CE20305RHN	Págs. 334	CE2216203AI	Págs. 370	CE250070LM	Págs. 345
CE137084	Págs. 54	CE1601160	Págs. 189	CE20305RHL	Págs. 334	CE2216253AI	Págs. 370	CE250070LP	Págs. 345
CE13758CHN	Págs. 333	CE1601240	Págs. 189	CE203060AI	Págs. 334	CE2216303AI	Págs. 370	CE2501135	Págs. 188
CE13758RAI	Págs. 333	CE1601245	Págs. 189	CE203060HL	Págs. 334	CE2216353AI	Págs. 370	CE2501145	Págs. 188
CE137F029	Págs. 56	CE1601250	Págs. 189	CE203060HN	Págs. 334	CE222612NM	Págs. 370	CE2501150	Págs. 188
CE146034	Págs. 55	CE1601260	Págs. 189	CE20306RAI	Págs. 334	CE2230203AI	Págs. 366	CE2501235	Págs. 188
CE146081	Págs. 55	CE1612240	Págs. 189	CE20306RHL	Págs. 334	CE2230253AI	Págs. 366	CE2501245	Págs. 188
CE146084	Págs. 55	CE1612250	Págs. 189	CE20306RHN	Págs. 334	CE2230303AI	Págs. 366	CE2501250	Págs. 188
CE147021	Págs. 55	CE1621525	Págs. 64	CE203070AI	Págs. 334	CE2230353AI	Págs. 366	CE250360CM	Págs. 345
CE147028	Págs. 55	CE1621530	Págs. 64	CE203070HL	Págs. 334	CE2230L23AI	Págs. 365	CE250360LM	Págs. 345
CE147034	Págs. 55	CE1621535	Págs. 64	CE203070HN	Págs. 334	CE2230L33AI	Págs. 365	CE250360LP	Págs. 345
CE147081	Págs. 55	CE1650	Págs. 193	CE20307RAI	Págs. 334	CE2230L63AI	Págs. 365	CE250370CM	Págs. 345
CE147084	Págs. 55	CE1653	Págs. 194	CE2030F50AI	Págs. 336	CE2230P33AI	Págs. 364	CE250370LM	Págs. 345
CE1501135	Págs. 187	CE165PD	Págs. 115	CE2030F50HL	Págs. 336	CE2230P353AI	Págs. 364	CE250370LP	Págs. 345
CE1501145	Págs. 187	CE165PD	Págs. 306	CE2030F5RAI	Págs. 336	CE2230P53AI	Págs. 364	CE250560CM	Págs. 345
CE1501235	Págs. 187	CE165PF	Págs. 116	CE2030F5RHL	Págs. 336	CE2231203AI	Págs. 366	CE250560LM	Págs. 345
CE1501245	Págs. 187	CE165PF	Págs. 307	CE2030F5RNE	Págs. 336	CE2231253AI	Págs. 366	CE250560LP	Págs. 345
CE1508125	Págs. 187	CE1660030	Págs. 64	CE2030F6OHL	Págs. 336	CE2231353AI	Págs. 366	CE250570CM	Págs. 345
CE1508135	Págs. 187	CE160	Págs. 34	CE2030F6ONE	Págs. 336	CE2231L63AI	Págs. 365	CE250570CR	Págs. 345
CE1508145	Págs. 187	CE16P	Págs. 34	CE203140HL	Págs. 334	CE2231P33AI	Págs. 364	CE250570LM	Págs. 345
CE1508225	Págs. 187	CE176084	Págs. 55	CE203140HN	Págs. 334	CE2231P53AI	Págs. 364	CE250570LP	Págs. 345
CE1508235	Págs. 187	CE177028	Págs. 55	CE203150HL	Págs. 334	CE2236203AI	Págs. 366	CE2510D	Págs. 140
CE1508245	Págs. 187	CE177084	Págs. 55	CE203150HN	Págs. 334	CE2236L23AI	Págs. 365	CE2510I	Págs. 140
CE1508325	Págs. 187	CE18	Págs. 34	CE203160HL	Págs. 334	CE2236P33AI	Págs. 364	CE2512D	Págs. 141
CE1508335	Págs. 187	CE200	Págs. 121	CE203160HN	Págs. 334	CE2236P53AI	Págs. 364	CE2512I	Págs. 141
CE1508345	Págs. 187	CE200030HL	Págs. 326	CE20345RAI	Págs. 335	CE2236P53T6	Págs. 364	CE2525PR100D	Págs. 201
CE1511AV	Págs. 198	CE200030HL	Págs. 326	CE20345RHN	Págs. 335	CE2237203AI	Págs. 366	CE2525PR100I	Págs. 201
CE1511B	Págs. 199	CE200040HL	Págs. 326	CE203640HL	Págs. 335	CE2237253AI	Págs. 366	CE2525PR120D	Págs. 201
CE1511S	Págs. 199	CE200040HL	Págs. 326	CE203650HL	Págs. 335	CE2237303AI	Págs. 366	CE2525PR120I	Págs. 201
CE1511V	Págs. 198	CE200050HL	Págs. 326	CE203650HN	Págs. 335	CE2240203AI	Págs. 367	CE2525PR80D	Págs. 201
CE1512135	Págs. 188	CE200050HL	Págs. 326	CE203860HL	Págs. 336	CE2240253AI	Págs. 367	CE2525PR80I	Págs. 201
CE1512145	Págs. 188	CE200230HL	Págs. 328	CE2101	Págs. 339	CE2240303AI	Págs. 367	CE2556APR60D	Págs. 201
CE1512235	Págs. 188	CE200230LP	Págs. 328	CE2110HC	Págs. 338	CE2241203AI	Págs. 367	CE2556APR60I	Págs. 201
CE1512245	Págs. 188	CE200240HL	Págs. 328	CE2110HE	Págs. 338	CE2241253AI	Págs. 367	CE2556APR70D	Págs. 201
CE15302	Págs. 131	CE200240LP	Págs. 328	CE2110T64E	Págs. 338	CE2241303AI	Págs. 367	CE2556APR70I	Págs. 201

REFERENCIA	Página	REFERENCIA	Página	REFERENCIA	Página	REFERENCIA	Página	REFERENCIA	Página
CE2556BPR60D	Págs. 200	CE330040SBI	Págs. 289	CE390370BL	Págs. 344	CE40450	Págs. 116	CE5085044	Págs. 203
CE2556BPR60I	Págs. 200	CE330050SBD	Págs. 289	CE390370CM	Págs. 344	CE40450	Págs. 307	CE5085055	Págs. 203
CE2556BPR70D	Págs. 200	CE330050SBI	Págs. 289	CE390370CR	Págs. 344	CE40460	Págs. 116	CE5085077	Págs. 203
CE2556BPR70I	Págs. 200	CE330060SBD	Págs. 289	CE390370LM	Págs. 344	CE420030	Págs. 105	CE5085099	Págs. 203
CE2556CPR60D	Págs. 200	CE330060SBI	Págs. 289	CE390370LP	Págs. 344	CE420035	Págs. 105	CE5086033	Págs. 203
CE2556CPR60I	Págs. 200	CE330070SBD	Págs. 289	CE390370NE	Págs. 344	CE420040	Págs. 105	CE5086044	Págs. 203
CE2556CPR70D	Págs. 200	CE330070SBI	Págs. 289	CE3903SSCM	Págs. 344	CE420045	Págs. 105	CE5086055	Págs. 203
CE2556CPR70I	Págs. 200	CE335500	Págs. 46	CE3903SSLP	Págs. 344	CE420050	Págs. 105	CE5086077	Págs. 203
CE262	Págs. 50	CE336D	Págs. 142	CE390560CM	Págs. 344	CE420060	Págs. 105	CE5086099	Págs. 203
CE290060BL	Págs. 346	CE336I	Págs. 142	CE390560LP	Págs. 344	CE420070	Págs. 105	CE5087033	Págs. 203
CE290060CM	Págs. 346	CE337D	Págs. 142	CE390570CM	Págs. 344	CE4210X255SRSI	Págs. 368	CE5087044	Págs. 203
CE290060CR	Págs. 346	CE337I	Págs. 142	CE390570CR	Págs. 344	CE4210X305SRSI	Págs. 368	CE5087055	Págs. 203
CE290060LP	Págs. 346	CE340500	Págs. 46	CE390570LA	Págs. 344	CE4230L23AI	Págs. 365	CE5087077	Págs. 203
CE290060NE	Págs. 346	CE346D	Págs. 143	CE390570LM	Págs. 344	CE4230L33AI	Págs. 365	CE5087099	Págs. 203
CE290070BL	Págs. 346	CE346I	Págs. 143	CE390570LP	Págs. 344	CE4230L63AI	Págs. 365	CE5090002	Págs. 32
CE290070CM	Págs. 346	CE347D	Págs. 143	CE390570NE	Págs. 344	CE4236P353AI	Págs. 364	CE50985033	Págs. 204
CE290070CR	Págs. 346	CE347I	Págs. 143	CE3905SSCM	Págs. 344	CE4236P53AI	Págs. 364	CE50985044	Págs. 204
CE290070LA	Págs. 346	CE350060CM	Págs. 344	CE3905SSLP	Págs. 344	CE4415060	Págs. 65	CE50985055	Págs. 204
CE290070LM	Págs. 346	CE350060LM	Págs. 344	CE390770CM	Págs. 344	CE4415070	Págs. 65	CE50985077	Págs. 204
CE290070LP	Págs. 346	CE350070CM	Págs. 344	CE390770LP	Págs. 344	CE4415560	Págs. 65	CE50985099	Págs. 204
CE290070NE	Págs. 346	CE350070LM	Págs. 344	CE390770NE	Págs. 344	CE4415570	Págs. 65	CE50986033	Págs. 204
CE290070NS	Págs. 346	CE350160LM	Págs. 344	CE391003	Págs. 156	CE4415660	Págs. 65	CE50986044	Págs. 204
CE29005SLP	Págs. 346	CE350170CM	Págs. 344	CE391012	Págs. 156	CE4415670	Págs. 65	CE50986055	Págs. 204
CE290360BL	Págs. 346	CE350170LM	Págs. 344	CE391503	Págs. 156	CE4436070	Págs. 65	CE50986077	Págs. 204
CE290360CM	Págs. 346	CE350260LM	Págs. 344	CE391512	Págs. 156	CE4436190	Págs. 65	CE50986099	Págs. 204
CE290360CR	Págs. 346	CE350270CM	Págs. 344	CE3920CM	Págs. 344	CE4461020	Págs. 66	CE50987033	Págs. 204
CE290360LP	Págs. 346	CE350270LM	Págs. 344	CE3920LP	Págs. 344	CE4461025	Págs. 66	CE50987044	Págs. 204
CE290360NE	Págs. 346	CE350360CM	Págs. 344	CE393002	Págs. 157	CE4461030	Págs. 66	CE50987055	Págs. 204
CE290370BL	Págs. 346	CE350360LM	Págs. 344	CE393003	Págs. 157	CE4461035	Págs. 66	CE50987077	Págs. 204
CE290370CM	Págs. 346	CE350370CM	Págs. 344	CE393010	Págs. 157	CE4462020	Págs. 66	CE50987099	Págs. 204
CE290370CR	Págs. 346	CE350370LM	Págs. 344	CE393203	Págs. 157	CE4462025	Págs. 66	CE5105022	Págs. 205
CE290370LM	Págs. 346	CE350560CM	Págs. 344	CE396002	Págs. 158	CE4462030	Págs. 66	CE5105033	Págs. 205
CE290370LP	Págs. 346	CE350560LM	Págs. 344	CE396003	Págs. 158	CE4462035	Págs. 66	CE5105044	Págs. 205
CE290370NE	Págs. 346	CE350570CM	Págs. 344	CE396010	Págs. 158	CE4463020	Págs. 66	CE5105066	Págs. 205
CE290370NS	Págs. 346	CE350570LM	Págs. 344	CE395070CM	Págs. 344	CE4463025	Págs. 66	CE5105077	Págs. 205
CE2903SSCM	Págs. 346	CE3516D	Págs. 144	CE395070CR	Págs. 344	CE4463030	Págs. 66	CE5105088	Págs. 205
CE2903SSLP	Págs. 346	CE3516I	Págs. 144	CE395070LP	Págs. 344	CE4463035	Págs. 66	CE5105099	Págs. 205
CE290560BL	Págs. 346	CE3617D	Págs. 142	CE395070NE	Págs. 344	CE4510002	Págs. 31	CE5106022	Págs. 205
CE290560CM	Págs. 346	CE3617I	Págs. 142	CE395170CM	Págs. 344	CE4511030	Págs. 68	CE5106022	Págs. 205
CE290560CR	Págs. 346	CE377D	Págs. 143	CE395170CR	Págs. 344	CE4511035	Págs. 68	CE5106033	Págs. 205
CE290560LP	Págs. 346	CE377I	Págs. 143	CE395170LP	Págs. 344	CE4511040	Págs. 68	CE5106033	Págs. 205
CE290560NE	Págs. 346	CE390060CM	Págs. 344	CE395170NE	Págs. 344	CE4511045	Págs. 68	CE5106044	Págs. 205
CE290570BL	Págs. 346	CE390060LM	Págs. 344	CE395270CM	Págs. 344	CE4511050	Págs. 68	CE5106044	Págs. 205
CE290570CM	Págs. 346	CE390060LP	Págs. 344	CE395270CR	Págs. 344	CE4511060	Págs. 68	CE5106055	Págs. 205
CE290570CR	Págs. 346	CE390060NE	Págs. 344	CE395270LP	Págs. 344	CE457002	Págs. 31	CE5106055	Págs. 205
CE290570LM	Págs. 346	CE390070BL	Págs. 344	CE395270NE	Págs. 344	CE458002	Págs. 31	CE5106066	Págs. 205
CE290570LP	Págs. 346	CE390070CM	Págs. 344	CE3B0070CM	Págs. 343	CE458002	Págs. 31	CE5106066	Págs. 205
CE290570NE	Págs. 346	CE390070CR	Págs. 344	CE3B0070CR	Págs. 343	CE4621525	Págs. 67	CE5106077	Págs. 205
CE290570NS	Págs. 346	CE390070LM	Págs. 344	CE3B0070LP	Págs. 343	CE4621530	Págs. 67	CE5106077	Págs. 205
CE2905SSLP	Págs. 346	CE390070LP	Págs. 344	CE3B0070NE	Págs. 343	CE4621535	Págs. 67	CE5106088	Págs. 205
CE293002	Págs. 155	CE390070MB	Págs. 344	CE3B0260CMD	Págs. 343	CE46240	Págs. 67	CE5106088	Págs. 205
CE293003	Págs. 155	CE390070NE	Págs. 344	CE3B0270CMD	Págs. 343	CE4750	Págs. 49	CE5106099	Págs. 205
CE293010	Págs. 155	CE39007CCM	Págs. 344	CE3B0270CMI	Págs. 343	CE4760	Págs. 49	CE5106099	Págs. 205
CE296002	Págs. 155	CE39007CLP	Págs. 344	CE3B0270LPD	Págs. 343	CE4770	Págs. 49	CE5107033	Págs. 205
CE296003	Págs. 155	CE39007CNE	Págs. 344	CE3B0270LPI	Págs. 343	CE4780	Págs. 49	CE5107033	Págs. 205
CE296010	Págs. 155	CE3900SSCM	Págs. 344	CE3B0360CM	Págs. 343	CE4980	Págs. 32	CE5107066	Págs. 205
CE300	Págs. 45	CE390160CM	Págs. 344	CE3B0360CR	Págs. 343	CE5	Págs. 33	CE5107066	Págs. 205
CE300560S8	Págs. 288	CE390160LP	Págs. 344	CE3B0360LP	Págs. 343	CE5010002	Págs. 32	CE5107077	Págs. 205
CE30058026S8	Págs. 288	CE390160NE	Págs. 344	CE3B0370CM	Págs. 343	CE501B5099	Págs. 203	CE5107077	Págs. 205
CE30058026S8	Págs. 288	CE390170CM	Págs. 344	CE3B0370CR	Págs. 343	CE501B6033	Págs. 203	CE540025	Págs. 161
CE300590S8	Págs. 288	CE390170CR	Págs. 344	CE3B0370LM	Págs. 343	CE501B6044	Págs. 203	CE540030	Págs. 161
CE301L508002	Págs. 116	CE390170LP	Págs. 344	CE3B0370LP	Págs. 343	CE501B6055	Págs. 203	CE540050	Págs. 161
CE301L508003	Págs. 116	CE390170MB	Págs. 344	CE3B0560CM	Págs. 343	CE501B6077	Págs. 203	CE540125	Págs. 161
CE301R5012003	Págs. 114	CE390170NE	Págs. 344	CE3B0560CR	Págs. 343	CE501B6099	Págs. 203	CE540125	Págs. 161
CE301R508002	Págs. 114	CE39017CCM	Págs. 344	CE3B0560LP	Págs. 343	CE501B7033	Págs. 203	CE540130	Págs. 161
CE301R508003	Págs. 114	CE390260CM	Págs. 344	CE3B0570CM	Págs. 343	CE501B7044	Págs. 203	CE540130	Págs. 161
CE305R508003D	Págs. 114	CE390270CM	Págs. 344	CE3B0570CR	Págs. 343	CE501B7055	Págs. 203	CE540140	Págs. 161
CE305R508003I	Págs. 114	CE390270LA	Págs. 344	CE3B0570LM	Págs. 343	CE501B7077	Págs. 203	CE540140	Págs. 161
CE305R508012D	Págs. 114	CE390270LP	Págs. 344	CE3B0570LP	Págs. 343	CE501B7099	Págs. 203	CE540150	Págs. 161
CE305R508012I	Págs. 114	CE390270NE	Págs. 344	CE3B0770NS	Págs. 343	CE5056AP60D	Págs. 158	CE540150	Págs. 161
CE310	Págs. 46	CE39027CCM	Págs. 344	CE400030	Págs. 104	CE5056AP60I	Págs. 158	CE540160	Págs. 161
CE310035	Págs. 104	CE39027CLP	Págs. 344	CE400035	Págs. 104	CE5056AP70D	Págs. 158	CE540160	Págs. 161
CE310040	Págs. 104	CE39027CNE	Págs. 344	CE400040	Págs. 104	CE5056AP70I	Págs. 158	CE5440	Págs. 163
CE310045	Págs. 104	CE390360BL	Págs. 344	CE400045	Págs. 104	CE506002	Págs. 32	CE55081	Págs. 47
CE310050	Págs. 104	CE390360CM	Págs. 344	CE400050	Págs. 104	CE507002	Págs. 32	CE5511	Págs. 160
CE310060	Págs. 104	CE390360CR	Págs. 344	CE400060	Págs. 104	CE508002	Págs. 32	CE5512	Págs. 160
CE310070	Págs. 104	CE390360LP	Págs. 344	CE400070	Págs. 104	CE5085033	Págs. 203	CE553020	Págs. 164

REFERENCIA	Página	REFERENCIA	Página	REFERENCIA	Página	REFERENCIA	Página	REFERENCIA	Página
CE553025	Págs. 164	CE612I	Págs. 35	CN3001520	Págs. 178	CS150560	Págs. 293	CS3861212D	Págs. 242
CE553032	Págs. 164	CE6511	Págs. 160	CN3002020	Págs. 178	CS150560	Págs. 307	CS3861212I	Págs. 242
CE553220	Págs. 164	CE65703H21	Págs. 176	CN3002520	Págs. 178	CS1808350	Págs. 197	CS3863212D	Págs. 243
CE553225	Págs. 164	CE65703H28	Págs. 176	CN3003020	Págs. 178	CS1808360	Págs. 197	CS3863212I	Págs. 243
CE553232	Págs. 164	CE6010D	Págs. 35	CN3004020	Págs. 178	CS180850	Págs. 197	CS3864212D	Págs. 243
CE5550	Págs. 165	CE6010I	Págs. 35	CN3005020	Págs. 178	CS180860	Págs. 197	CS3864212I	Págs. 243
CE5550N	Págs. 165	CE6012D	Págs. 35	CN3012020	Págs. 178	CS1808F50	Págs. 196	CS40102D	Págs. 244
CE5550N	Págs. 167	CE6012I	Págs. 35	CN3012520	Págs. 178	CS1808F60	Págs. 196	CS40102I	Págs. 244
CE5551	Págs. 165	CE81135	Págs. 162	CN3013020	Págs. 178	CS2000B3ADS15 DL	Págs. 107	CS40103D	Págs. 244
CE5552	Págs. 165	CE81140	Págs. 162	CN3014020	Págs. 178	CS2000B3ADS15C	Págs. 107	CS40103I	Págs. 244
CE5552N	Págs. 167	CE81150	Págs. 162	CN3023020	Págs. 178	CS2000B3ADS15DC	Págs. 107	CS40112D	Págs. 244
CE5555	Págs. 167	CE81160	Págs. 162	CN3024020	Págs. 178	CS2000B3DS15DC	Págs. 107	CS40112I	Págs. 244
CE555760	Págs. 168	CE8PC	Págs. 45	CN3025020	Págs. 178	CS2000B3DS15DL	Págs. 107	CS40602D	Págs. 245
CE555770	Págs. 168	CE9050	Págs. 48	CN306	Págs. 177	CS2000B3DS15L	Págs. 107	CS40602I	Págs. 245
CE5560N	Págs. 169	CE9060	Págs. 48	CN4720L20	Págs. 325	CS2000B3DS15L	Págs. 107	CS40712I	Págs. 246
CE5561N	Págs. 169	CE9070	Págs. 48	CN4720N20	Págs. 325	CS250160	Págs. 294	CS41102D	Págs. 244
CE5562N	Págs. 170	CE9080	Págs. 48	CN4720N20I	Págs. 325	CS2502	Págs. 295	CS41102D	Págs. 245
CE5569N	Págs. 170	CE93003	Págs. 159	CN4725L20	Págs. 325	CS264	Págs. 88	CS41102I	Págs. 244
CE557020	Págs. 171	CE94100	Págs. 130	CN4725N20	Págs. 325	CS265	Págs. 88	CS41102I	Págs. 244
CE557025	Págs. 171	CE94149	Págs. 130	CN4725N20I	Págs. 325	CS30012	Págs. 237	CS41103D	Págs. 244
CE557032	Págs. 171	CEA	Págs. 94	CN4730L20	Págs. 325	CS300150SB	Págs. 295	CS41103D	Págs. 244
CE557120	Págs. 171	CEA45F03	Págs. 94	CN4730L20I	Págs. 325	CS300160SB	Págs. 295	CS41103I	Págs. 244
CE557125	Págs. 171	CEAD	Págs. 94	CN4730N20	Págs. 325	CS300250SB	Págs. 296	CS41103I	Págs. 244
CE557132	Págs. 171	CEAD45F03	Págs. 94	CN4730N20I	Págs. 325	CS300260SB	Págs. 296	CS41112D	Págs. 244
CE557220	Págs. 172	CEUO	Págs. 96	CN4740L20	Págs. 325	CS30140	Págs. 19	CS41112I	Págs. 244
CE557225	Págs. 172	CEN45F03	Págs. 94	CN4740L20I	Págs. 325	CS30150	Págs. 19	CS41602D	Págs. 246
CE557232	Págs. 172	CEN512	Págs. 95	CN4740N20	Págs. 325	CS30160	Págs. 19	CS41602I	Págs. 246
CE557320	Págs. 172	CEND45F03	Págs. 95	CN4740N20I	Págs. 325	CS30240D	Págs. 19	CS43602D	Págs. 245
CE557325	Págs. 172	CET40PM	Págs. 307	CN4750L20	Págs. 325	CS30240I	Págs. 19	CS43602D	Págs. 246
CE5577	Págs. 173	CGF362	Págs. 87	CN4750L20I	Págs. 325	CS30250D	Págs. 19	CS43602I	Págs. 245
CE5580	Págs. 173	CI120461	Págs. 87	CN4750N20	Págs. 325	CS30250I	Págs. 19	CS43602I	Págs. 245
CE5582	Págs. 174	CI793002	Págs. 159	CN4750N20I	Págs. 325	CS30260D	Págs. 19	CS43612D	Págs. 246
CE5590	Págs. 174	CI793003	Págs. 159	CN4760N20	Págs. 325	CS30260I	Págs. 19	CS43612D	Págs. 246
CE5591	Págs. 175	CI891550	Págs. 159	CN4760N20I	Págs. 325	CS304D	Págs. 20	CS43612I	Págs. 245
CE5592	Págs. 175	CI891560	Págs. 159	CN482401	Págs. 325	CS304I	Págs. 20	CS43612I	Págs. 246
CE56A60D	Págs. 37	CM310103	Págs. 86	CN482402	Págs. 325	CS31140SB	Págs. 296	CS440500	Págs.47
CE56A60I	Págs. 37	CM310303	Págs. 86	CN483820	Págs. 325	CS31150SB	Págs. 296	CS50012D	Págs. 247
CE56A70D	Págs. 37	CM471920	Págs. 147	CN485521	Págs. 325	CS31160SB	Págs. 296	CS50012I	Págs. 247
CE56A70I	Págs. 37	CM471921	Págs. 147	CN528090	Págs. 235	CS319	Págs. 20	CS50945B14D	Págs. 22
CE56AP60D	Págs. 37	CM472520	Págs. 147	CN528247	Págs. 236	CS32012	Págs. 237	CS50945B02D	Págs. 22
CE56AP60I	Págs. 37	CM472521	Págs. 147	CN528255	Págs. 236	CS3209012	Págs. 237	CS50945B02I	Págs. 22
CE56AP70D	Págs. 37	CM610147C	Págs. 312	CN528355	Págs. 236	CS320D	Págs. 20	CS50945K02D	Págs. 23
CE56AP70I	Págs. 37	CM610147R	Págs. 312	CN7007020	Págs. 177	CS320I	Págs. 20	CS50945K02I	Págs. 23
CE56B60D	Págs. 38	CM610148C	Págs. 312	CNRUEC	Págs. 308	CS32110012	Págs. 237	CS50945K14D	Págs. 23
CE56B60I	Págs. 38	CM610148R	Págs. 312	CNRUEC	Págs. 308	CS32112	Págs. 237	CS50945K14I	Págs. 23
CE56B70D	Págs. 38	CM610157C	Págs. 312	CNRUER	Págs. 308	CS3216012	Págs. 237	CS51012D	Págs. 247
CE56B70I	Págs. 38	CM610157R	Págs. 312	CNRUER	Págs. 308	CS321D	Págs. 237	CS51012I	Págs. 247
CE56BP60D	Págs. 38	CM610167C	Págs. 313	CS01PCM	Págs. 83	CS321D	Págs. 237	CS51145B14D	Págs. 25
CE56BP60I	Págs. 38	CM610167R	Págs. 313	CS02PCM	Págs. 83	CS321I	Págs. 237	CS51145B14I	Págs. 25
CE56BP70D	Págs. 38	CM610207C	Págs. 313	CS03PCM	Págs. 83	CS321I	Págs. 238	CS51145B02D	Págs. 25
CE56BP70I	Págs. 38	CM610207R	Págs. 313	CS100135	Págs. 291	CS3226012	Págs. 238	CS51145B02I	Págs. 25
CE56C60D	Págs. 38	CM610208C	Págs. 313	CS100140	Págs. 291	CS32412D	Págs. 238	CS51145K14D	Págs. 25
CE56C60I	Págs. 38	CM610208R	Págs. 313	CS100150	Págs. 291	CS32503	Págs. 238	CS51145K14I	Págs. 25
CE56C70D	Págs. 38	CM610237C	Págs. 315	CS100160	Págs. 291	CS32603	Págs. 239	CS51145K02D	Págs. 25
CE56C70I	Págs. 38	CM610237R	Págs. 315	CS100170	Págs. 291	CS32612	Págs. 239	CS51145K02I	Págs. 25
CE56CP60D	Págs. 38	CM610238C	Págs. 315	CS100230	Págs. 291	CS3267012	Págs. 239	CS52012D	Págs. 247
CE56CP60I	Págs. 38	CM610238R	Págs. 315	CS100235	Págs. 291	CS32812	Págs. 239	CS52012I	Págs. 247
CE56CP70D	Págs. 38	CMCAG	Págs. 136	CS100240	Págs. 291	CS32912	Págs. 239	CS5239D	Págs. 146
CE56CP70I	Págs. 38	CMCAG1130	Págs. 136	CS100250	Págs. 291	CS33212	Págs. 240	CS5239I	Págs. 146
CE570320	Págs. 176	CMCAG113021	Págs. 136	CS100260	Págs. 291	CS35012	Págs. 240	CS5240D	Págs. 146
CE570325	Págs. 176	CMCAG471921	Págs. 137	CS100270	Págs. 291	CS35015B	Págs. 297	CS5240I	Págs. 146
CE570332	Págs. 176	CMCFE	Págs. 136	CS1101	Págs. 86	CS35025B	Págs. 297	CS54012D	Págs. 248
CE57081	Págs. 47	CMCFE1130	Págs. 136	CS110120	Págs. 86	CS35112	Págs. 240	CS54012I	Págs. 248
CE580035	Págs. 161	CMCFE113021	Págs. 136	CS11135	Págs. 290	CS35212	Págs. 241	CS55012D	Págs. 248
CE580040	Págs. 161	CMCFE1230	Págs. 136	CS11140	Págs. 290	CS363	Págs. 122	CS55012I	Págs. 248
CE580050	Págs. 161	CMCFE471920	Págs. 137	CS11150	Págs. 290	CS364	Págs. 123	CS5540D	Págs. 146
CE580135	Págs. 162	CMCFE471921	Págs. 137	CS11160	Págs. 290	CS365	Págs. 123	CS5540I	Págs. 146
CE580140	Págs. 162	CMCGE1130	Págs. 136	CS111540	Págs. 290	CS37102	Págs. 124	CS555512D	Págs. 264
CE580150	Págs. 162	CMCGE113021	Págs. 136	CS111550	Págs. 290	CS37103	Págs. 124	CS555512I	Págs. 264
CE580235	Págs. 162	CMCGE1230	Págs. 136	CS111560	Págs. 290	CS37136	Págs. 124	CS555612D	Págs. 264
CE580240	Págs. 162	CMCGE471920	Págs. 137	CS1202	Págs. 86	CS37202	Págs. 124	CS555612I	Págs. 264
CE580250	Págs. 162	CMCGE471921	Págs. 137	CS1351	Págs. 290	CS37203	Págs. 124	CS56004	Págs. 265
CE583040	Págs. 163	CMCGEA	Págs. 136	CS1501V60	Págs. 290	CS37236	Págs. 124	CS56104	Págs. 265
CE583050	Págs. 163	CN2004BL	Págs. 177	CS150240	Págs. 293	CS3820081	Págs. 241	CS56204	Págs. 265
CE610D	Págs. 35	CN2119020	Págs. 74	CS150250	Págs. 293	CS3820082	Págs. 241	CS5625560	Págs. 69
CE610I	Págs. 35	CN2119030	Págs. 74	CS150260	Págs. 293	CS3860212D	Págs. 242	CS5701050	Págs.70
CE612D	Págs. 35	CN2119040	Págs. 74	CS150550	Págs. 293	CS3860212I	Págs. 242	CS5701060	Págs.70

REFERENCIA	Página	REFERENCIA	Página	REFERENCIA	Página	REFERENCIA	Página	REFERENCIA	Página
CS57104D	Págs. 266	CS700BDS15D12	Págs. 105	CSR201B566L	Págs. 359	EU18505S	Págs. 206	PI200550HL	Págs. 329
CS57104I	Págs. 266	CS700BDS15D37	Págs. 105	CSR201N005N	Págs. 359	EU18505S1	Págs. 206	PI200550HN	Págs. 329
CS5721150	Págs.71	CS701	Págs. 106	CSR201NT16T	Págs. 359	EU266	Págs. 50	PI201540HL	Págs. 331
CS5721160	Págs.71	CS7015003	Págs. 269	CSR201NT66T	Págs. 359	EU410	Págs. 109	PI201540HN	Págs. 331
CS5725060	Págs. 70	CS7016003	Págs. 269	CSTAB3566LAI	Págs. 350	EU410P12	Págs. 109	PI201540LP	Págs. 331
CS5725560	Págs. 70	CS7017003	Págs. 269	CSTAB3566LC	Págs. 350	EU410P26	Págs. 109	PI201550HL	Págs. 331
CS59504D	Págs. 267	CS703D515	Págs. 106	CSTAB3566LE	Págs. 350	EU410P37	Págs. 109	PI201550HN	Págs. 331
CS59504I	Págs. 267	CS703D515D	Págs. 106	CSTAB3567LAI	Págs. 350	EU420P	Págs. 110	PI201550LP	Págs. 331
CS60012D	Págs. 249	CS72103	Págs. 269	CSTAB3567LC	Págs. 350	EU424P	Págs. 110	PI20155RHN	Págs. 331
CS60012I	Págs. 249	CS73103	Págs. 269	CSTAB3567LE	Págs. 350	EU424P12	Págs. 110	PI201560HL	Págs. 331
CS60112D	Págs. 249	CS73504D	Págs. 270	CSTCBA666LP	Págs. 361	EU424P26	Págs. 110	PI201560HN	Págs. 331
CS60112I	Págs. 249	CS73504I	Págs. 270	CSTDB3666LAI	Págs. 357	EU425P	Págs. 110	PI201560LP	Págs. 331
CS60212D	Págs. 250	CS73604D	Págs. 271	CSTLB354566LE	Págs. 355	EU425P37	Págs. 110	PI2560CM	Págs. 348
CS60212I	Págs. 250	CS73604I	Págs. 271	CSTLB354566LN	Págs. 355	EU44000	Págs. 337	PI2560CR	Págs. 348
CS61002D	Págs. 250	CS7406003	Págs. 272	CSTLB3566CC	Págs. 355	EU44100	Págs. 337	PI2560LP	Págs. 348
CS61002I	Págs. 250	CS74103	Págs. 272	CSTLB3566CE	Págs. 355	EU452CM	Págs. 349	PI2562CM	Págs. 348
CS61002D	Págs. 250	CS771E04D	Págs. 272	CSTLB3566CN	Págs. 355	EU452CR	Págs. 349	PI2562CR	Págs. 348
CS61002I	Págs. 250	CS771E04I	Págs. 272	CSTLB3566LAI	Págs. 355	EU452LA	Págs. 349	PI2562LP	Págs. 348
CS61002I	Págs. 250	CS771F3704I	Págs. 273	CSTLB3566LC	Págs. 355	EU452LM	Págs. 349	PI2570CM	Págs. 348
CS61002I	Págs. 250	CS771K2804D	Págs. 274	CSTLB3567CE	Págs. 355	EU452LP	Págs. 349	PI2570CR	Págs. 348
CS61003D	Págs. 250	CS771K2804I	Págs. 274	CSTLB3567LE	Págs. 355	EU453CM	Págs. 349	PI2570LP	Págs. 348
CS61003D	Págs. 250	CS771KR2804D	Págs. 274	CSTLB364566LC	Págs. 355	EU453CR	Págs. 349	PI2572CM	Págs. 348
CS61003D	Págs. 250	CS771KR2804DI	Págs. 274	CSTLB364566LE	Págs. 355	EU453LA	Págs. 349	PI2572CR	Págs. 348
CS61003I	Págs. 250	CS771R04D	Págs. 275	CSTLB364566LN	Págs. 355	EU453LM	Págs. 349	PI2572LP	Págs. 348
CS61003I	Págs. 250	CS771R04I	Págs. 275	CSTLB3666CE	Págs. 355	EU453NS	Págs. 349	PI3B60HN	Págs. 348
CS61003I	Págs. 250	CS77803D	Págs. 276	CSTLB3666CN	Págs. 355	EU454BM	Págs. 349	PI3B60LP	Págs. 348
CS61012D	Págs. 250	CS77803I	Págs. 276	CSTLB5566LC	Págs. 355	EU454CB	Págs. 349	PI3B70CR	Págs. 348
CS61012D	Págs. 250	CS77903D	Págs. 277	CSTLPF66LE	Págs. 355	EU454CM	Págs. 349	PI3B70HL	Págs. 348
CS61012D	Págs. 250	CS77903I	Págs. 277	CSTLPN35CCN	Págs. 351	EU454LM	Págs. 349	PI3B70LP	Págs. 348
CS61012I	Págs. 250	CS7852D	Págs. 277	CSTLPN35CLN	Págs. 351	EU454LP	Págs. 349	PI3BR60CR	Págs. 348
CS61012I	Págs. 250	CS7852I	Págs. 277	CSTLPN35LAC	Págs. 351	EU469EDCM	Págs. 349	PI3BR60LP	Págs. 348
CS61012I	Págs. 250	CS803B	Págs. 108	CSTLPN35LAE	Págs. 351	EU469EDLP	Págs. 349	PI3BR70CR	Págs. 348
CS61112D	Págs. 250	CS807	Págs. 108	CSTLPN366CE	Págs. 351	EU469ELNS	Págs. 349	PI3BR70LP	Págs. 348
CS61112I	Págs. 250	CS807B	Págs. 109	CSTLPN366CN	Págs. 351	EU469ELLM	Págs. 349	PI523350	Págs. 190
CS61212D	Págs. 250	CS85571Q04D	Págs. 278	CSTLPN366LC	Págs. 351	EU469ELLP	Págs. 349	PI523360	Págs. 190
CS61212I	Págs. 250	CS85571Q04I	Págs. 278	CSTLPN366LE	Págs. 351	EU700AI	Págs. 363	PI523370	Págs. 190
CS62003D	Págs. 250	CS85771N04D	Págs. 279	CSTLPN366LN	Págs. 351	EU700CM	Págs. 363	PITB6060	Págs. 57
CS62003I	Págs. 250	CS85771N04I	Págs. 279	CSTLPN367CE	Págs. 351	EU700LM	Págs. 363	PITB6065	Págs. 57
CS62012D	Págs. 250	CS85971N04D	Págs. 280	CSTLPN367LE	Págs. 351	EU700LN	Págs. 363	PITB7060	Págs. 57
CS62012I	Págs. 250	CS85971N04I	Págs. 280	CSTLPN3T16LE	Págs. 351	EU80026AI	Págs. 362	PITB7065	Págs. 57
CS62012I	Págs. 251	CS89012D	Págs. 257	CSTLPN3T17LE	Págs. 351	EU80026LPD	Págs. 362	PITT70	Págs. 57
CS62112D	Págs. 252	CS89012I	Págs. 257	CSTLPN55CCN	Págs. 351	EUE21000	Págs. 371	PO3C34RDCM	Págs. 340
CS62112I	Págs. 252	CS90012D	Págs. 257	CSTLPN55CLN	Págs. 351	EUE24000NS	Págs. 371	PO3C34RDCM	Págs. 342
CS63002D	Págs. 252	CS90012I	Págs. 257	CSTLPN566CE	Págs. 351	EUE300L26CM	Págs. 363	PO3C34RICM	Págs. 340
CS63002I	Págs. 252	CS91512D	Págs. 258	CSTLPN566LE	Págs. 351	EUE300L26LM	Págs. 363	PO3C34RICM	Págs. 342
CS63003D	Págs. 252	CS92012D	Págs. 258	CSTLPN566LN	Págs. 351	EUE7020	Págs. 58	PO3L34RDNS	Págs. 340
CS63003I	Págs. 252	CS922112	Págs. 259	CSTLP5366LN	Págs. 351	EUE708A	Págs. 58	PO3L34RINS	Págs. 340
CS63012D	Págs. 252	CS922312	Págs. 259	CSTPB3666LC	Págs. 356	EUEMB700NM	Págs. 362	PO3M34RCM	Págs. 341
CS63012I	Págs. 252	CS92258012	Págs. 259	CSTPB3666LE	Págs. 356	EUEMB855AE	Págs. 362	PO3M34RCM	Págs. 342
CS63014D	Págs. 252	CS9252112	Págs. 260	CSTPB3666LI	Págs. 356	EUEMB855CM	Págs. 362	PV831	Págs. 298
CS63014I	Págs. 252	CS9252112	Págs. 260	CT10001	Págs. 6	EUEMB855LPD	Págs. 362	PV832	Págs. 298
CS63112D	Págs. 253	CS9252112	Págs. 262	CT4300065	Págs. 72	EUEMB855NS	Págs. 362		
CS63112I	Págs. 253	CS9252112	Págs. 262	CT4302065	Págs. 72	EUN60	Págs. 58		
CS632012D	Págs. 253	CS9252112	Págs. 263	CT4311065	Págs. 73	GCF362	Págs. 87		
CS632012I	Págs. 253	CS9252112	Págs. 263	CT4312065	Págs. 73	GCF363	Págs. 87		
CS63202D	Págs. 253	CS9252112	Págs. 263	CT4313065	Págs. 73	GU870CM2504	Págs. 32		
CS63203D	Págs. 253	CSDIVA35T6DAL	Págs. 350	CT7000D	Págs. 7	LB10705	Págs. 84		
CS63203I	Págs. 253	CSDIVA35T6IAL	Págs. 350	CT7000I	Págs. 7	MA539	Págs. 50		
CS64012D	Págs. 254	CSR100B55CE	Págs. 358	CT7001D	Págs. 7	MAMCHDR800CM	Págs. 372		
CS64012I	Págs. 254	CSR100B55CE	Págs. 358	CT7001I	Págs. 7	MAMCHIR800CM	Págs. 372		
CS64112D	Págs. 254	CSR100B566C	Págs. 358	CT70031D	Págs. 7	PI1419R140	Págs. 190		
CS64112I	Págs. 254	CSR100B566CC	Págs. 358	CT70031I	Págs. 7	PI1419R150	Págs. 190		
CS64212D	Págs. 255	CSR100B65CE	Págs. 358	CT70041D	Págs. 7	PI1419R160	Págs. 190		
CS64212I	Págs. 255	CSR200B55CN	Págs. 358	CT70041I	Págs. 7	PI1419R240	Págs. 190		
CS65012D	Págs. 255	CSR200B566AI	Págs. 358	CT80001	Págs. 8	PI1419R250	Págs. 190		
CS65012I	Págs. 255	CSR200B566L	Págs. 358	CT910	Págs. 9	PI1419R260	Págs. 190		
CS65112D	Págs. 256	CSR200B566N	Págs. 358	CT930	Págs. 9	PI1509235	Págs. 190		
CS65112I	Págs. 256	CSR200B567L	Págs. 358	CT950	Págs. 9	PI1509245	Págs. 190		
CS65212D	Págs. 256	CSR200B586L	Págs. 358	CT970	Págs. 9	PI1509335	Págs. 190		
CS65212I	Págs. 256	CSR200B666L	Págs. 358	CTQUICK1E908GG	Págs. 10	PI1509345	Págs. 190		
CS6532804D	Págs. 268	CSR200B666LN	Págs. 358	CTQUICK1E908NR	Págs. 10	PI154814	Págs. 196		
CS6532804I	Págs. 268	CSR200B786N	Págs. 358	CTQUICK1S908GG	Págs. 10	PI154821	Págs. 196		
CS700BDS15	Págs. 105	CSR200NT66N	Págs. 360	CTQUICK1S908NR	Págs. 10	PI1552	Págs. 192		
CS700BDS1512	Págs. 105	CSR200NT66T	Págs. 360	CTQUICK2S908GG	Págs. 10	PI200530HL	Págs. 329		
CS700BDS1521	Págs. 105	CSR200NT67T	Págs. 360	CTQUICK2S908NR	Págs. 10	PI200540HL	Págs. 329		
CS700BDS1537	Págs. 105	CSR200NT86T	Págs. 360	EU18505	Págs. 206	PI200540HN	Págs. 329		
CS700BDS15D	Págs. 105	CSR201B566AI	Págs. 359	EU185051	Págs. 206	PI200550HL	Págs. 329		

